

Domaines d'emploi

Les pompes **Movitec VCF** sont utilisées pour la circulation d'eau surchauffée, pour l'alimentation de chaudières et autres applications haute température susceptibles de provoquer des dilatations thermiques dans les tuyauteries.

Exécution

Pompes centrifuges haute pression multicellulaires, verticales (installation horizontale voir page 4) avec orifices d'aspiration et de refoulement opposés de même diamètre (exécution en-ligne).

Matériaux

Variante standard :

VCF : Corps de pompe en fonte grise, tous les composants de la partie hydraulique en acier inox AISI 304

Paliers

Toutes les pompes Movitec VCF sont équipées d'un palier lisse en carbure de tungstène au niveau de l'hydraulique de la pompe.

Etanchéité

Par garniture mécanique simple, non refroidie, normalisée suivant EN 12756.

Entraînement

Moteur électrique 50 Hz, ventilé, 2 ou 4 pôles, moteur standard KSB avec dimensions principales suivant IEC. Pour d'autres marques de moteur consulter l'agence KSB.

Toutes les tailles de pompes équipées de thermistances PTC. Movitec VCF avec thermistances PTC pour moteurs ≥ 3 kW.

Variantes : moteurs monophasés, variateur de fréquence.

Désignation

	Movitec V	C	F	4	-	5
Gamme de produits	_____	_____	_____	_____	_____	_____
Movitec V	_____	_____	_____	_____	_____	_____
Variante de matériaux	_____	_____	_____	_____	_____	_____
Exécution brides	_____	_____	_____	_____	_____	_____
Taille	_____	_____	_____	_____	_____	_____
Nombre d'étages	_____	_____	_____	_____	_____	_____

Variante de matériaux : C

Exécution brides/raccordement : F = bride ronde

Caractéristiques de service

Movitec VCF

Débit	Q	jusqu'à 75 m ³ /h, (21 l/s)
Hauteur de refoulement	H	jusqu'à 228 m
Pression de service	p _d	jusqu'à 25 bar ¹⁾
Température de service	t	-15 °C à +120 °C

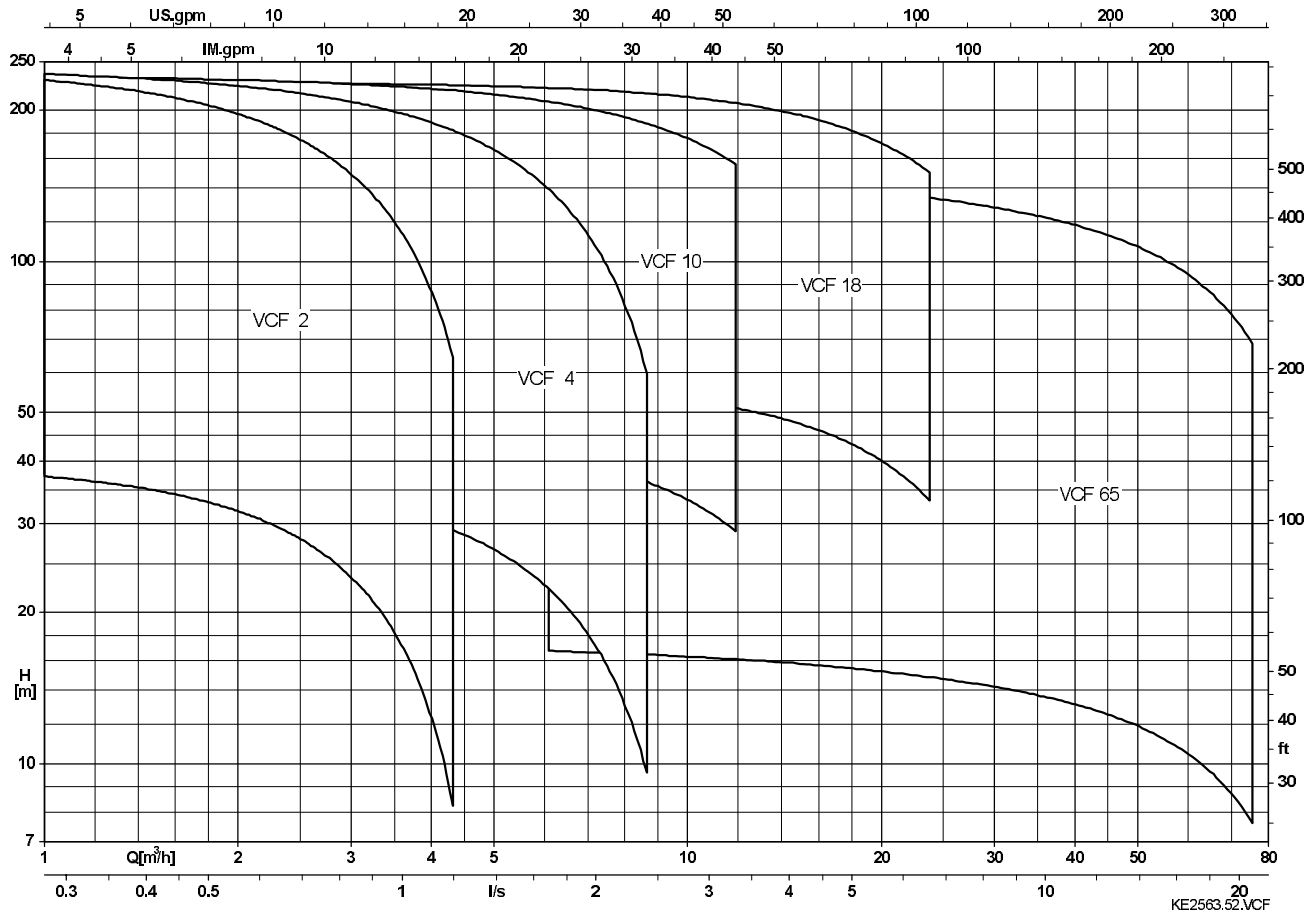
¹⁾ La somme de la pression d'aspiration et de la hauteur de refoulement à débit nul ne doit pas dépasser la valeur indiquée.

Certifications

CE

Caractéristiques hydrauliques

$n \approx 2900$ t/min



Matériaux

Repère	Désignation	Matériaux
		Movitec VCF
101	Corps de pompe	JL 1040
108	Corps d'étage	1.4301
160	Couvercle	1.4301
171	Diffuseur	1.4301
10-6	Chemise de pompe	1.4301
210	Arbre	1.4305
230	Roue	1.4301
341	Lanterne	JL 1040
412	Joint torique	EPDM E425
525	Entretoise	1.4301
529	Chemise d'arbre sous coussinet	Carbure de tungstène
1)	Palier	Céramique
890	Socle	JL 1040
905	Tirant	1.4057
920	Ecrou	1.4301
932	Segment d'arrêt	1.4571

1) Solidaire du corps d'étage 108 ou du diffuseur 171

Légende des matériaux

Description	Codes et références matières	Normes	suivant ASTM
Fonte grise	JL1040 / GJL-250	EN 1561	A48:40B
Acier chrome-nickel	1.4301 / X5CrNi18-10	EN 10088	A276:304
Acier chrome-nickel-molybdène	1.4571 / X6CrNiMoTi17-12-2	EN 10088	A276:316
Acier chrome-nickel	1.4057+QT800 / X17CrNi16-2-QT800	EN 10088-3	A276:431
	1.4305 / X8CrNiS 18-9	EN 10088	A276:303

A noter : les équivalences en normes ASTM / AISI sont données à titre indicatif.

Codes matériaux

Garniture mécanique	Désignation	Code suivant EN 12756	Matériaux
	Grain mobile	U3	Carbure de tungstène (à liant CrNiMo)
	Grain fixe	B	Carbone dur imprégnation résine
	Elastomère	E	EPDM (caoutchouc éthylène-propylène)
	Ressort	G	Acier CrNiMo
	Autres pièces métalliques	G	Acier CrNiMo
	Code 18	U3BEGG	Carbure de tungstène/carbone dur/EPDM (garniture haute pression)

Limites de pression et de température

Température liquide véhiculé t ²⁾	Exécution bride / raccordement	Variante de matériaux	Pression de service maxi. p _s ¹⁾	Code garniture
- 15 °C à + 120 °C	VCF = bride ronde ³⁾	Movitec VCF	jusqu'à 25 bar	18

1) La somme de la pression d'aspiration et de la hauteur de refoulement à débit nul ne doit pas dépasser la valeur indiquée.

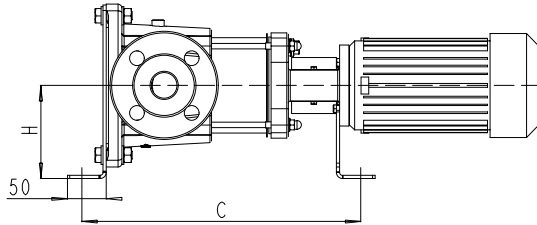
2) Sous réserve des limites d'utilisation spéciales indiquées dans la liste des liquides véhiculés.

3) Brides alésées selon EN 1092-2 PN 25

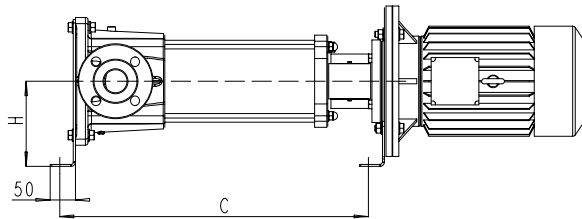
Installation horizontale

Les pompes Movitec VCF peuvent être installées horizontalement lorsque les conditions d'installation ne permettent pas le montage vertical.

Bride moteur B14 (0,37 à 4,0 kW)

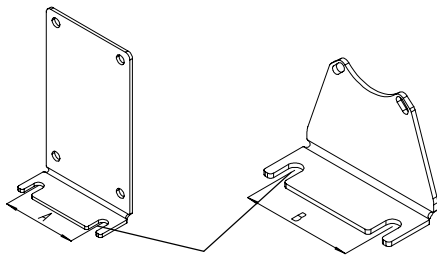


Bride moteur B5 (5,5 et 7,5 kW)



Le kit d'installation horizontale comprend 2 équerres en acier inoxydable et la visserie nécessaire.

Les boulons d'ancrage ne sont pas fournis.



Ø max. 13 mm pour M12

Equerre (pompe)
89-11.01

Equerre (moteur)
89-11.02

Encombrements Movitec VCF 2, 4, 10, 18, 65

Puissance moteur [kW]	C ¹⁾ [mm]	H [mm]	A [mm]	B [mm]	N° d'ident. kit
Movitec VCF 2, 4					
0,37 - 1,1	F2 + 47	120	100	100	47 116 958
1,5 - 2,2	F2 + 47	120	100	100	47 116 986
3,0 - 4,0	F2 + 39	120	100	100	47 116 959
5,5 - 7,5	F2 - 17	170	100	210	47 116 960
Movitec VCF 10, 18					
0,55 - 1,1	F2 + 47	140	130	130	47 116 961
1,5 - 2,2	F2 + 47	140	130	130	47 116 987
3,0 - 4,0	F2 + 39	140	130	130	47 116 962
5,5 - 7,5	F2 - 17	170	130	210	47 116 963
Movitec VCF 65					
1,5 - 2,2	F2 + 47	170	210	180	47 116 966
3,0 - 4,0	F2 + 39	170	210	180	47 116 967
5,5 - 7,5	F2 - 17	170	210	180	47 116 968

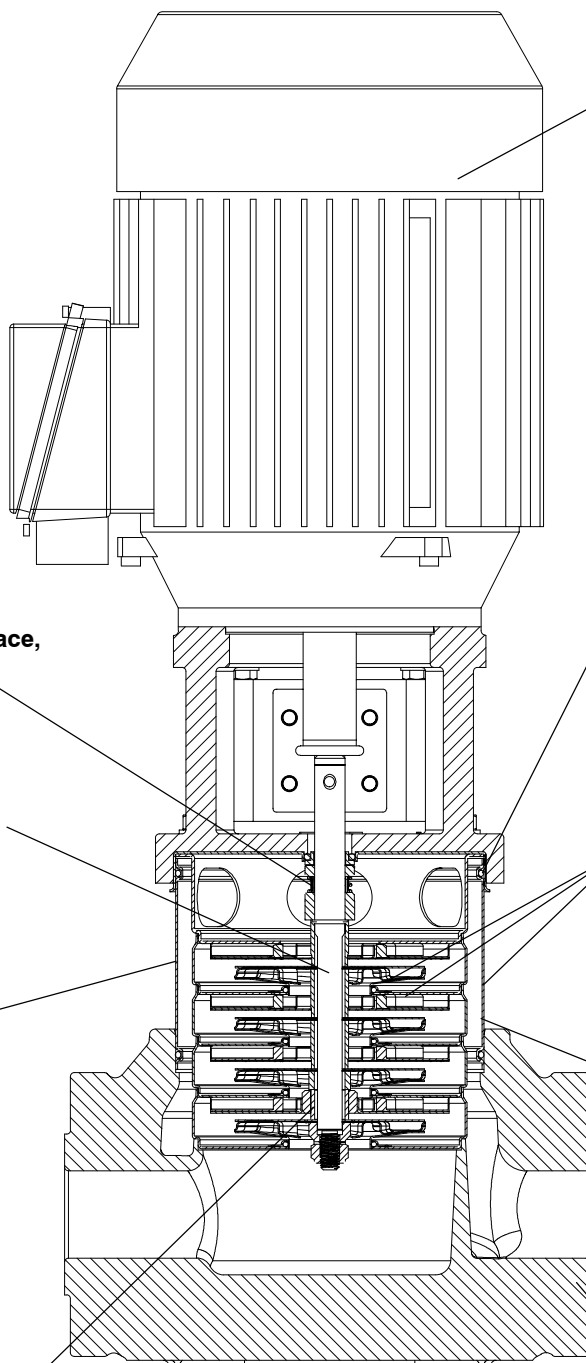
¹⁾ hauteur F2 en fonction du nombre d'étages, voir livret technique Movitec VCF page 19 et suivantes

Caractéristiques techniques Movitec VCF

Pompe polyvalente à haute pression
jusqu'à 25 bar

- -15 °C à 120 °C
- convient aux fluides agressifs

Construction verticale
d'encombrement minimal



Moteur triphasé

- robuste et facilitant la maintenance
- plusieurs tensions et fréquences possibles
 - classe de protection IP 55
 - classe d'isolation F
 - avec thermistance PTC ≥ 3 kW

Étanchéité et résistance aux chocs thermiques assurées par

- la chemise de refoulement
- les joints toriques encastrés.

Garniture d'étanchéité efficace, fiable et d'entretien aisé

- garniture mécanique normalisée selon EN 12756

Arbre facilitant le montage

en acier fortement allié avec deux méplats assurant une parfaite assise de la roue sur l'arbre

Résistance à la corrosion

- les composants hydrauliques et la chemise de refoulement sont en acier inoxydable fortement allié

Faible niveau sonore,

les bruits d'écoulement sont amortis par le volume d'eau

Grande sécurité de fonctionnement

- grâce à la chemise de refoulement rigide à la torsion
- aucun joint extérieur
 - 2 éléments d'étanchéité seulement

Palier lisse sans entretien
extrêmement résistant à l'usure en **carbure de tungstène / céramique**
lubrifié par le liquide véhiculé

- autonettoyant par circulation forcée

Installation facile

- des tuyauteries grâce à la construction en-ligne
- insensibilité aux forces et moments extérieurs des tuyauteries

Corps

Corps de pompe en fonte grise avec orifices d'aspiration et de refoulement opposés de diamètre nominal identique (exécution en-ligne).

Étanchéité d'arbre

L'étanchéité est assurée par une garniture mécanique normalisée non refroidie, sans entretien, selon EN 12756.

Entraînement

Standard pour Movitec VCF :

- Moteur électrique 50 Hz, ventilé, 2 ou 4 pôles, moteur standard KSB avec dimensions principales suivant IEC. Pour d'autres marques de moteur consulter l'agence KSB, jusqu'à 2,2 kW 220-240 V/380-420 V, à partir de 3 kW 380-420 V/660-725 V, protection IP 55, classe d'isolation F, jusqu'à 4 kW construction V18, à partir de 5,5 kW construction V1, tous moteurs ≥ 3 kW équipés de thermistances PTC.

Variantes définies :

- Moteur antidéflagrant II 2 G Eexd/Eexe T3/T4, construction V1/V18, marque de notre choix.
- Moteur pour tension d'alimentation 500 V, construction V1/V18, marque de notre choix.
- Marque de moteur imposée par le client (sur consultation).
- Thermistances PTC pour moteurs < 3 kW.

Sens de rotation :

Sens horaire vu du côté moteur (voir flèche sur la lanterne).

Installation

Installation verticale (installation horizontale voir page 4)

Revêtement

Corps de pompe en fonte grise avec revêtement poudre. Parties en acier inoxydable sans protection supplémentaire.

Essais

Standard

Test hydrostatique selon EN 809.

Contrôle d'étanchéité à l'eau.

Variante possible (sur demande)

Essai hydraulique avec PV fourni. Il est toujours effectué avec le moteur de la pompe.

Le NPSH et la hauteur d'aspiration ne sont pas mesurés.

Contrôle de matières

Attestation de conformité à la commande (suivant EN 10 204) Dans celle-ci, l'usine de fabrication ou de transformation confirme, sous forme d'un texte sans mention des résultats d'essais, que le matériel fourni est conforme aux spécifications convenues à la commande (possibilité sur demande en 2.2 et 3.1).

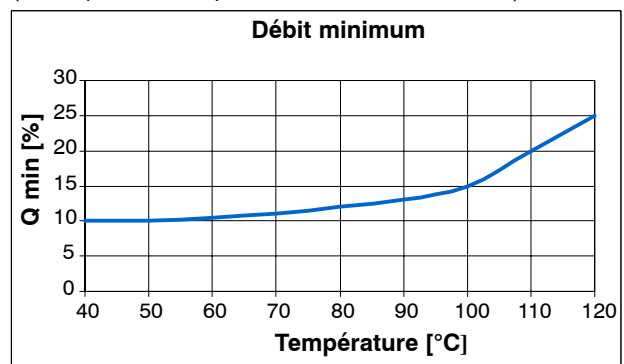
Courbes caractéristiques ²⁾

Les courbes caractéristiques sont à considérer sur la base des points suivants :

- Tolérances suivant ISO 9906 niveau 2 / annexe A
- Les mesures ont été effectuées avec des moteurs standard KSB ¹⁾.
- Les courbes ont été définies avec de l'eau désaérée, à une température de 20°C et une densité de 1,0 kg/dm³. ¹⁾
- Les courbes sont valables pour une viscosité cinématique de 1 mm²/s (1 cst) ¹⁾.
- Pour pallier les risques de surchauffe, les pompes ne doivent pas être utilisées à un débit inférieur au débit minimum (voir diagramme ci-dessous).

Movitec VCF	Q _{min} en m ³ /h
2	0,3
4	0,6
10	1,2
18	2,4
65	6,1

Le débit minimum est égal à un pourcentage (fonction de la température du fluide suivant courbe) du débit "optimal" Q_{opt} (correspondant au point de meilleur rendement).



- La pression maximum au refoulement est : 25 bar - hauteur manométrique à débit nul en brides rondes (VCF)

● NPSH

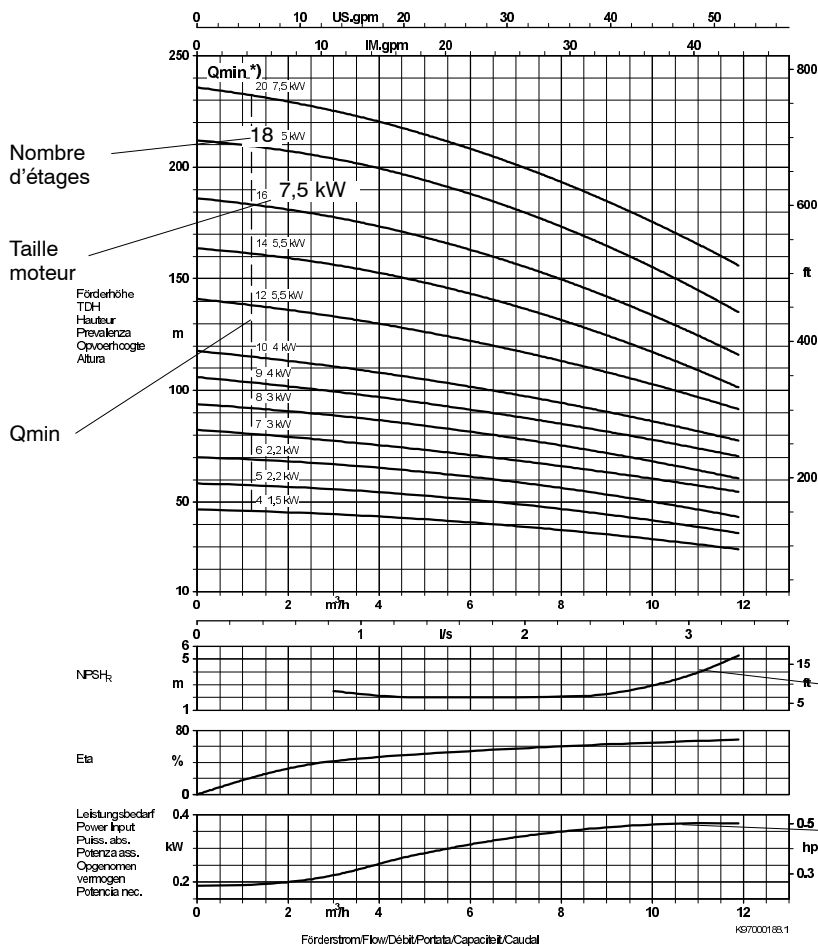
Les valeurs de NPSH indiquées sur les courbes individuelles sont des valeurs minimum qui correspondent à la limite de cavitation. Elles sont réalisées en pompage d'eau dégazée.

Une marge de sécurité de 0,5 m au moins est à ajouter pour compenser les tolérances de mesure et les dispersions de fabrication lors de la sélection des pompes. La courbe de NPSH est une courbe moyenne.

- 1) Toute variation de ces paramètres doit donner lieu à des corrections adéquates sur les performances.
- 2) Voir exemple page suivante

Exemple

Baureihe-Größe Type-Size Modelle	Tipo Serie Tipo	Nenn Drehzahl Nom. speed Vitesse nom.	Velocità di rotazione nom. Nominal rotational Revoluciones nom.	Laufschal- Impeller Dia. Diamètre de roue	e Garantie e Waaler e Fedete	 KSB Aktiengesellschaft 67226 Frankenthal Johann-Klein-Straße 9 67227 Frankenthal
Movitec VCF 10		≈ 2900 1/min		100 mm		
Projekt Project Projet	Progetto Project Proyecto	Angebot-Nr. Project No. No. de offre	Offerta-No. Offerent. Offerta-No.	Pos.-Nr. Item No. No. de pos.	Pos.-Nr. Posent. Pos.-Nr.	



NPSH requis pour la pompe. Une marge de sécurité de 0,5 m doit être ajoutée à la valeur NPSH de la courbe lors du dimensionnement de l'installation.

Puissance absorbée, par étage, pour une densité $\rho = 1 \text{ kg/dm}^3$

Composition des hydrauliques Movitec VCF 18

- 01 108.01 Corps d'étage
- 02 108.02 Corps d'étage avec palier céramique
- 04 108.04 Corps d'étage inférieur
- 05 108.05 Corps d'étage supérieur
- 06 108.06 Corps d'étage supérieur, sans canal de retour
- Emplacement des roues

Nombre d'étages

17												05
16												02
15											05	01
14										02	01	
13									05	01	01	
12								02	01	02		
11							05	01	01	01		
10						05	02	01	01	01		
9					05	02	01	01	01	01		
8				05	02	01	01	01	02	01		
7			05	02	01	01	01	02	01	02		
6		05	02	01	01	02	02	01	01	01		
5		05	01	01	01	01	01	01	01	01		
4		05	01	01	01	01	01	01	01	01		
3	06	05	01	01	01	01	01	01	01	01	01	
2	02	02	02	02	01	02	02	02	02	02	02	
1	04	04	04	04	04	04	04	04	04	04	04	

Movitec VCF 18- 1 2 3 4 5 6 7 8 9 10 12 14 16

Composition des hydrauliques Movitec VCF 65

- 01 171.01 Diffuseur
- 02 171.02 Diffuseur avec palier céramique
- 550 550 Rondelle inférieure
- Emplacement des roues

Nombre de diffuseurs

10									01
9								01	02
8							01	02	01
7						01	02	01	02
6					01	02	01	02	01
5				01	02	01	02	01	02
4			01	02	01	02	01	02	01
3		01	02	01	01	01	01	01	
2	02	02	01	02	01	02	02	02	
1	550	550	550	550	550	550	550	550	

Movitec VCF 65- 1 2 3 4 5 6 7 8 9

Pièces de rechange recommandées pour un service continu de 2 ans

Nombre de pompes identiques (y compris pompes de secours) ->		2	3	4	5	6 et 7	8 et 9	10 et plus
Repère	Désignation	Nombre de pièces						%
10-5	Kit corps d'étage avec kit palier Corps d'étage avec palier (108.02) + chemise d'arbre (529) + roue (230) + entretoise courte (525.01)	1 kit		2 kits			3 kits	30
433	1 garniture mécanique 433 2 joints toriques 412.01 1 joint torique 412.05 (en cas de garniture cartouche) 1 joint torique 412.06 (en cas de garniture cartouche)	1 kit		2 kits			3 kits	30

Liste des liquides véhiculés

Les indications ci-dessous se réfèrent à la résistance des matériaux. Les normes et ouvrages de référence en vigueur doivent être respectés lors de la sélection et de l'utilisation des pompes.

Il est impératif de vérifier les conditions d'utilisation (concentration, température, teneur en matières solides).

Des pénétrations d'air dans le système sont à éviter absolument.

Pour toutes conditions autres que celles indiquées (p.ex. mélange de plusieurs produits) et pour les produits ne figurant pas dans la liste, nous consulter.

Données de base

- Température ambiante : +10 °C à + 30 °C.
- Plages de température :
 - Température de référence : 20 °C.
 - Pour des températures ≤ 0 °C, nous consulter.
 - Pour des températures > 50 °C : tenir compte de la tension de vapeur du fluide.
 - Température maxi. = 120 °C, sauf indication contraire.
- Concentration maxi = 100 %, sauf indication contraire.
- Teneur en matières solides 20 ppm maxi (suivant le diamètre des particules), sauf produits corrosifs. Des fluides à teneur en matières solides supérieure à 20 ppm ne sont en aucun cas admis (ppm = 1 mg/kg).

Liquides véhiculés	Teneur maxi. en %	Température maxi. en °C	Code de garniture mécanique
			18
Eau :			
Eau d'alimentation de chaudières, entièrement déminéralisée			VCF
Eau d'alimentation de chaudières, partiellement déminéralisée			VCF
Eau de chaudière (pH < 11,5)			VCF

Movitec VCF avec moteur standard KSB 1~230 V


Taille	Nombre d'étages	Code garniture	Puis- sance nom. moteur kW	Intensité nominale I_{nom} en A	Bride ronde Movitec VCF	
					N° d'ident	kg
2 pôles						
Movitec VCF 2	4	18	0,55	4,5	47 110 766	22,2
Movitec VCF 2	5	18	0,55	4,5	47 110 767	22,6
Movitec VCF 2	6	18	0,75	6,9	47 110 768	25,9
Movitec VCF 2	7	18	0,75	6,9	47 110 769	26,4
Movitec VCF 2	8	18	1,1	8,7	47 110 770	28,2
Movitec VCF 2	9	18	1,1	8,7	47 110 771	28,6
Movitec VCF 2	10	18	1,1	8,7	47 110 772	29,1
Movitec VCF 2	11	18	1,1	8,7	47 110 773	29,6
Movitec VCF 2	13	18	1,5	11,0	47 110 774	34,1
Movitec VCF 2	15	18	1,5	11,0	47 110 775	35,0
Movitec VCF 2	16	18	2,2	15,2	47 110 776	38,5
Movitec VCF 2	18	18	2,2	15,2	47 110 777	39,4
Movitec VCF 2	20	18	2,2	15,2	47 110 778	40,4
Movitec VCF 4	4	18	0,75	6,9	47 110 808	26,5
Movitec VCF 4	5	18	0,75	6,9	47 110 809	27,0
Movitec VCF 4	6	18	1,1	8,7	47 110 810	28,7
Movitec VCF 4	7	18	1,1	8,7	47 110 811	29,2
Movitec VCF 4	8	18	1,5	11,0	47 110 812	33,3
Movitec VCF 4	9	18	1,5	11,0	47 110 813	33,7
Movitec VCF 4	10	18	1,5	11,0	47 110 814	34,2
Movitec VCF 4	11	18	2,2	15,2	47 110 815	37,7
Movitec VCF 4	13	18	2,2	15,2	47 110 816	38,6
Movitec VCF 4	15	18	2,2	15,2	47 110 817	39,5
Movitec VCF 10	4	18	1,5	11,0	47 110 849	39,6
Movitec VCF 10	5	18	2,2	15,2	47 110 850	43,3
Movitec VCF 10	6	18	2,2	15,2	47 110 851	44,0

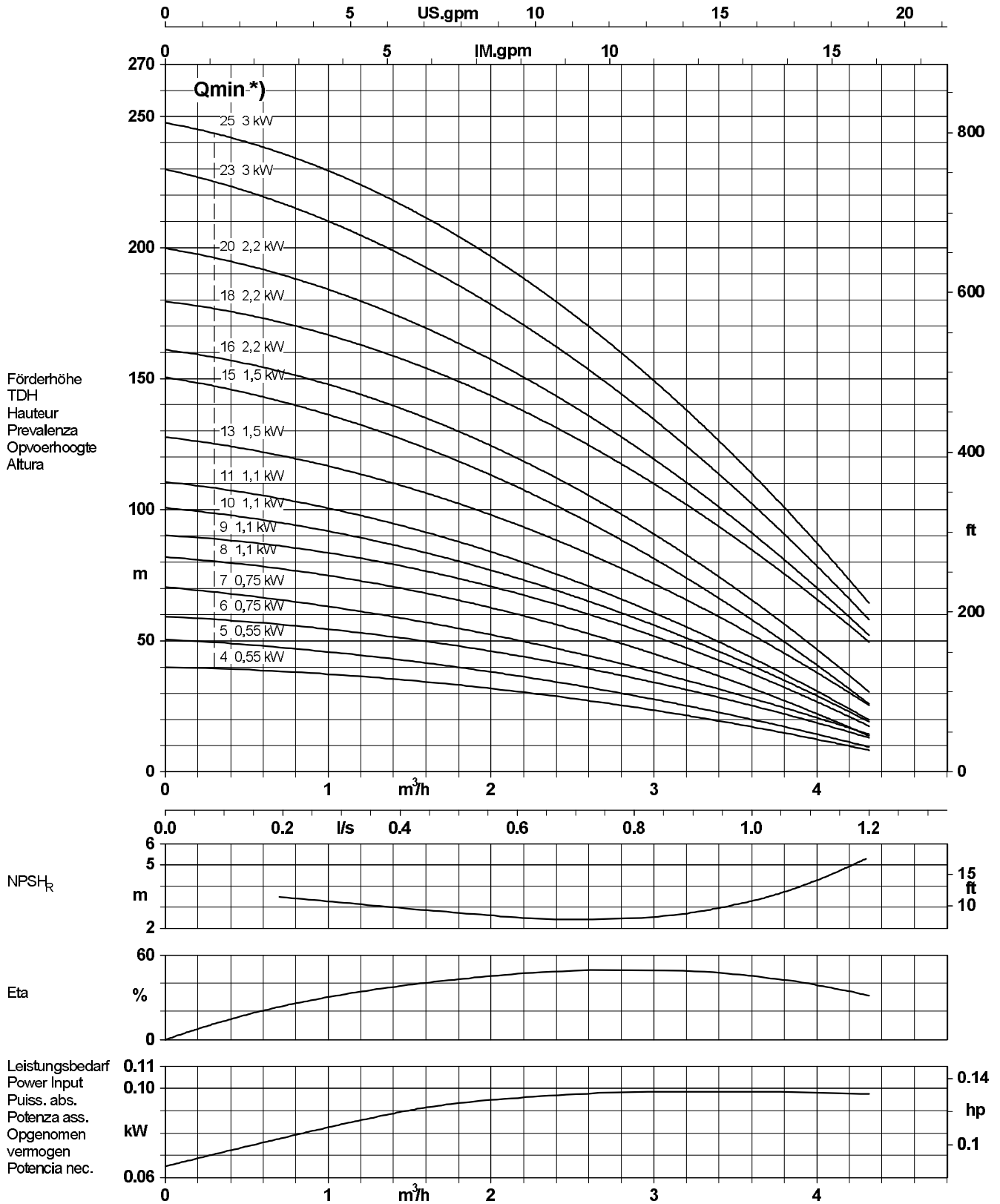
Movitec VCF avec moteur standard KSB 3~230/400 V jusqu'à 2,2 kW, à partir de 3 kW 3~400/692 V

Taille	Nombre d'étages	Code garniture	Puis- sance nom. moteur kW	Intensité nominale I _{nom} en A	Bride ronde Movitec VCF	
					N° d'ident	kg
2 pôles						
Movitec VCF 2	4	18	0,55	2,6 / 1,5	47 110 779	22,2
Movitec VCF 2	5	18	0,55	2,6 / 1,5	47 110 780	22,6
Movitec VCF 2	6	18	0,75	3,7 / 2,1	47 110 781	25,9
Movitec VCF 2	7	18	0,75	3,7 / 2,1	47 110 782	26,4
Movitec VCF 2	8	18	1,1	5,8 / 3,3	47 110 783	28,2
Movitec VCF 2	9	18	1,1	5,8 / 3,3	47 110 784	28,6
Movitec VCF 2	10	18	1,1	5,8 / 3,3	47 110 785	29,1
Movitec VCF 2	11	18	1,1	5,8 / 3,3	47 110 786	29,6
Movitec VCF 2	13	18	1,5	7,6 / 4,4	47 110 787	34,1
Movitec VCF 2	15	18	1,5	7,6 / 4,4	47 110 788	35,0
Movitec VCF 2	16	18	2,2	10,4 / 6,0	47 110 789	38,5
Movitec VCF 2	18	18	2,2	10,4 / 6,0	47 110 790	39,4
Movitec VCF 2	20	18	2,2	10,4 / 6,0	47 110 791	40,4
Movitec VCF 2	23	18	3	7,0 / 4,1	47 110 794	51,7
Movitec VCF 2	25	18	3	7,0 / 4,1	47 110 795	52,7
Movitec VCF 4	4	18	0,75	3,7 / 2,1	47 110 818	26,5
Movitec VCF 4	5	18	0,75	3,7 / 2,1	47 110 819	27,0
Movitec VCF 4	6	18	1,1	5,8 / 3,3	47 110 820	28,7
Movitec VCF 4	7	18	1,1	5,8 / 3,3	47 110 821	29,2
Movitec VCF 4	8	18	1,5	7,6 / 4,4	47 110 822	33,3
Movitec VCF 4	9	18	1,5	7,6 / 4,4	47 110 823	33,7
Movitec VCF 4	10	18	1,5	7,6 / 4,4	47 110 824	34,2
Movitec VCF 4	11	18	2,2	10,4 / 6,0	47 110 825	37,7
Movitec VCF 4	13	18	2,2	10,4 / 6,0	47 110 826	38,6
Movitec VCF 4	15	18	2,2	10,4 / 6,0	47 110 827	39,5
Movitec VCF 4	16	18	3	7,0 / 4,1	47 110 833	50,0
Movitec VCF 4	18	18	3	7,0 / 4,1	47 110 834	50,9
Movitec VCF 4	20	18	3	7,0 / 4,1	47 110 835	51,8
Movitec VCF 4	23	18	4	9,0 / 5,2	47 110 836	62,2
Movitec VCF 4	25	18	4	9,0 / 5,2	47 110 837	63,2
Movitec VCF 10	4	18	1,5	7,6 / 4,4	47 110 852	39,6
Movitec VCF 10	5	18	2,2	10,4 / 6,0	47 110 853	43,3
Movitec VCF 10	6	18	2,2	10,4 / 6,0	47 110 854	44,0
Movitec VCF 10	7	18	3	7,0 / 4,1	47 110 864	54,9
Movitec VCF 10	8	18	3	7,0 / 4,1	47 110 865	55,6
Movitec VCF 10	9	18	4	9,0 / 5,2	47 110 866	65,3
Movitec VCF 10	10	18	4	9,0 / 5,2	47 110 867	66,0
Movitec VCF 10	12	18	5,5	12,0 / 6,9	47 110 868	73,5
Movitec VCF 10	14	18	5,5	12,0 / 6,9	47 110 869	74,9
Movitec VCF 10	16	18	5,5	12,0 / 6,9	47 110 870	76,3
Movitec VCF 10	18	18	7,5	15,5 / 8,9	47 110 871	81,7
Movitec VCF 10	20	18	7,5	15,5 / 8,9	47 110 872	83,1
Movitec VCF 18	12	18	11	30,5 / 17,6	47 110 896	150,2
Movitec VCF 18	14	18	15	31,7 / 18,3	47 110 897	166,0
Movitec VCF 18	16	18	15	31,7 / 18,3	47 110 898	167,8
Movitec VCF 65	1	18	3	7,0 / 4,1	47 110 199	81,5
Movitec VCF 65	2	18	5,5	12,0 / 6,9	47 110 200	100,0
Movitec VCF 65	3	18	7,5	15,5 / 8,9	47 110 201	107,4
Movitec VCF 65	4	18	11	30,5 / 17,6	47 110 202	177,0
Movitec VCF 65	5	18	15	31,7 / 18,3	47 110 203	194,4
Movitec VCF 65	6	18	15	31,7 / 18,3	47 110 204	197,8
Movitec VCF 65	7	18	18,5	40,5 / 23,4	47 110 205	216,1
Movitec VCF 65	8	18	22	44,5 / 25,7	47 110 206	255,5
Movitec VCF 65	9	18	22	44,5 / 25,7	47 110 207	258,9

Movitec VCF avec moteur standard KSB 3~230/400 V à partir de 3 kW

Taille	Nombre d'étages	Code garniture	Puis- sance nom. moteur kW	Intensité nominale I_{nom} en A	Bride ronde Movitec VCF	
					N° d'ident	kg
2 pôles						
Movitec VCF 2	23	18	3	12,1 / 7,0	47 110 792	51,7
Movitec VCF 2	25	18	3	12,1 / 7,0	47 110 793	52,7
Movitec VCF 4	16	18	3	12,1 / 7,0	47 110 828	50,0
Movitec VCF 4	18	18	3	12,1 / 7,0	47 110 829	50,9
Movitec VCF 4	20	18	3	12,1 / 7,0	47 110 830	51,8
Movitec VCF 4	23	18	4	15,6 / 9,0	47 110 831	62,2
Movitec VCF 4	25	18	4	15,6 / 9,0	47 110 832	63,2
Movitec VCF 10	7	18	3	12,1 / 7,0	47 110 855	54,9
Movitec VCF 10	8	18	3	12,1 / 7,0	47 110 856	55,6
Movitec VCF 10	9	18	4	15,6 / 9,0	47 110 857	65,3
Movitec VCF 10	10	18	4	15,6 / 9,0	47 110 858	66,0
Movitec VCF 10	12	18	5,5	20,8 / 12,0	47 110 859	73,5
Movitec VCF 10	14	18	5,5	20,8 / 12,0	47 110 860	74,9
Movitec VCF 10	16	18	7,5	26,8 / 15,5	47 110 861	80,3
Movitec VCF 10	18	18	7,5	26,8 / 15,5	47 110 862	81,7
Movitec VCF 10	20	18	7,5	26,8 / 15,5	47 110 863	83,1
Movitec VCF 18	4	18	4	15,6 / 9,0	47 110 881	66,8
Movitec VCF 18	5	18	5,5	20,8 / 12,0	47 110 882	73,7
Movitec VCF 18	6	18	5,5	20,8 / 12,0	47 110 883	74,6
Movitec VCF 18	7	18	7,5	26,8 / 15,5	47 110 884	79,5
Movitec VCF 18	8	18	7,5	26,8 / 15,5	47 110 885	80,4
Movitec VCF 18	10	18	11	52,8 / 30,5	47 110 886	148,4
Movitec VCF 18	12	18	11	52,8 / 30,5	47 110 887	150,2
Movitec VCF 18	14	18	15	54,9 / 31,7	47 110 888	166,0
Movitec VCF 18	16	18	15	54,9 / 31,7	47 110 889	167,8
Movitec VCF 65	1	18	3	12,1 / 7,0	47 110 190	81,5
Movitec VCF 65	2	18	5,5	20,8 / 12,0	47 110 191	100,0
Movitec VCF 65	3	18	7,5	26,8 / 15,5	47 110 192	107,4
Movitec VCF 65	4	18	11	52,8 / 30,5	47 110 193	177,0
Movitec VCF 65	5	18	15	54,9 / 31,7	47 110 194	194,4
Movitec VCF 65	6	18	15	54,9 / 31,7	47 110 195	197,8
Movitec VCF 65	7	18	18,5	70,1 / 40,5	47 110 196	216,1
Movitec VCF 65	8	18	22	77,1 / 44,5	47 110 197	255,5
Movitec VCF 65	9	18	22	77,1 / 44,5	47 110 198	258,9


Baureihe-Größe Type-Size Modèle	Tipo Serie Tipo	Nenn Drehzahl Nom. speed Vitesse nom.	Velocità di rotazione nom. Nominaal toerental Revoluciones nom.	Lauf rad-Ø Impeller Dia. Diamètre de roue	Ø Girante Ø Waaier Ø Rodete	 KSB KSB Aktiengesellschaft 67225 Frankenthal Johann-Klein-Straße 9 67227 Frankenthal
Movitec VCF 2		≈ 2900 1/min		92 mm		
Projekt Project Projet	Progetto Projekt Proyecto	Angebots-Nr. Project No. No. de l'offre	Offerta-No. Offertenr. Offerta-No.	Pos.-Nr. Item No. No. de pos.	Pos.-Nr. Positiernr. Pos.-Nr.	

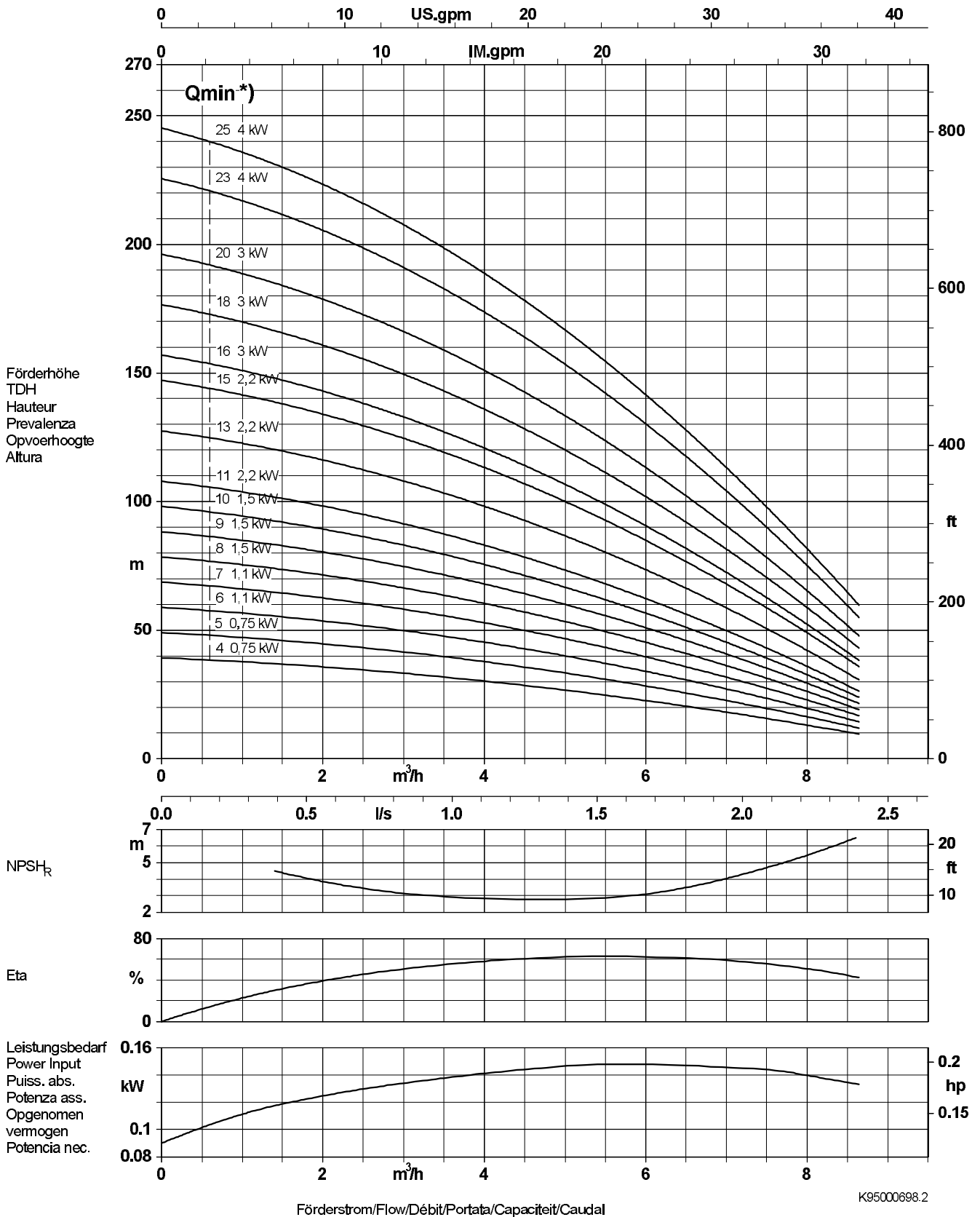


Förderstrom/Flow/Débit/Portata/Capaciteit/Caudal


K95000701.2

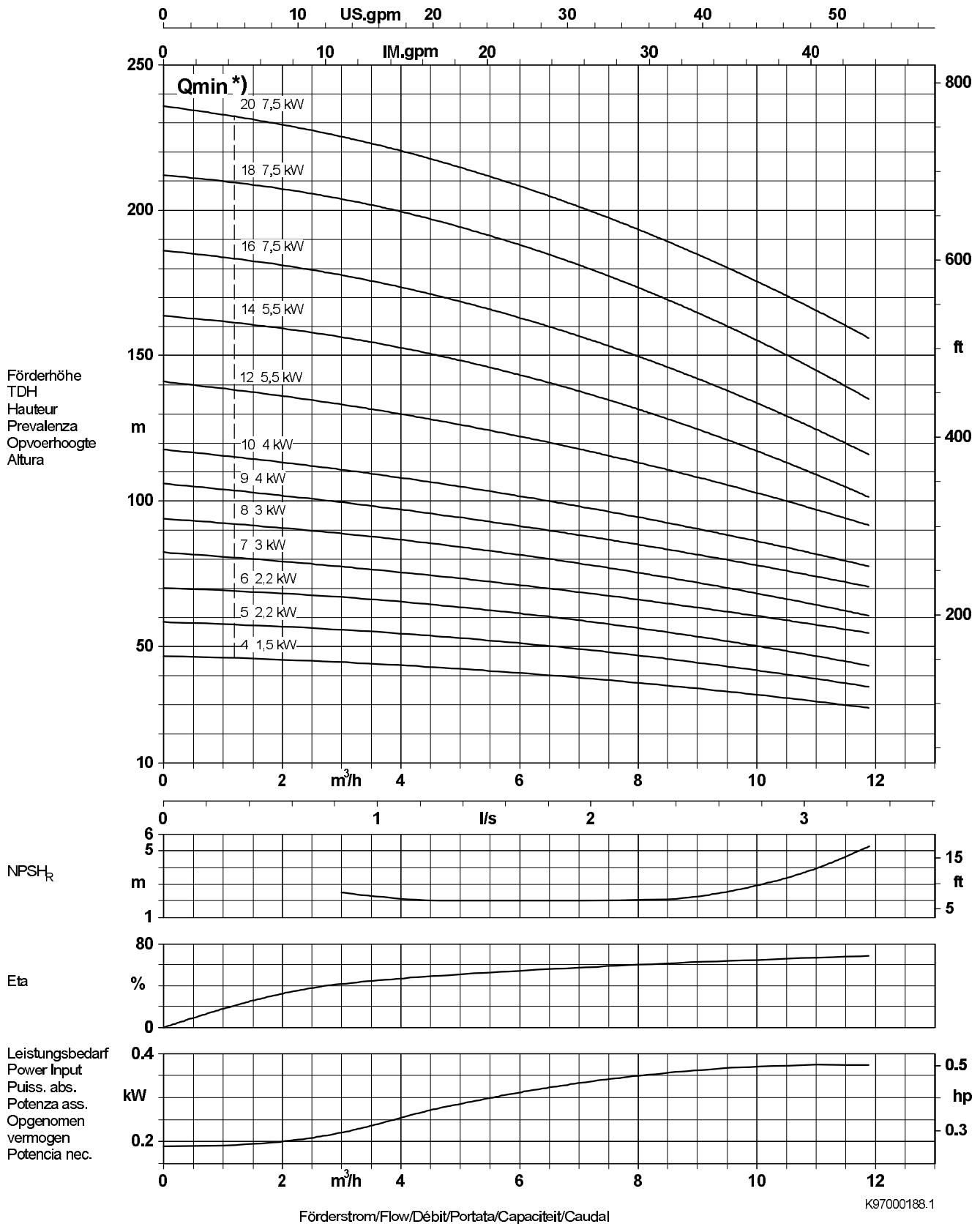
*) Qmin jusqu'à 40 °C, températures >40 °C voir tableau page 6

Baureihe-Größe Type-Size Modèle	Tipo Serie Tipo	Nenn Drehzahl Nom. speed Vitesse nom.	Velocità di rotazione nom. Nominaal toerental Revoluciones nom.	Lauf rad-Ø Impeller Dia. Diamètre de roue	Ø Girante Ø Waaier Ø Rodete	 KSB KSB Aktiengesellschaft 67225 Frankenthal Johann-Klein-Straße 9 67227 Frankenthal
Movitec VCF 4		≈ 2900 1/min		92 mm		
Projekt Project Projet	Progetto Project Proyecto	Angebots-Nr. Project No. No. de l'offre	Offerta-No. Offertenr. Offerta-No.	Pos.-Nr. Item No. No. de pos.	Pos.-Nr. Positiennr. Pos.-Nr.	




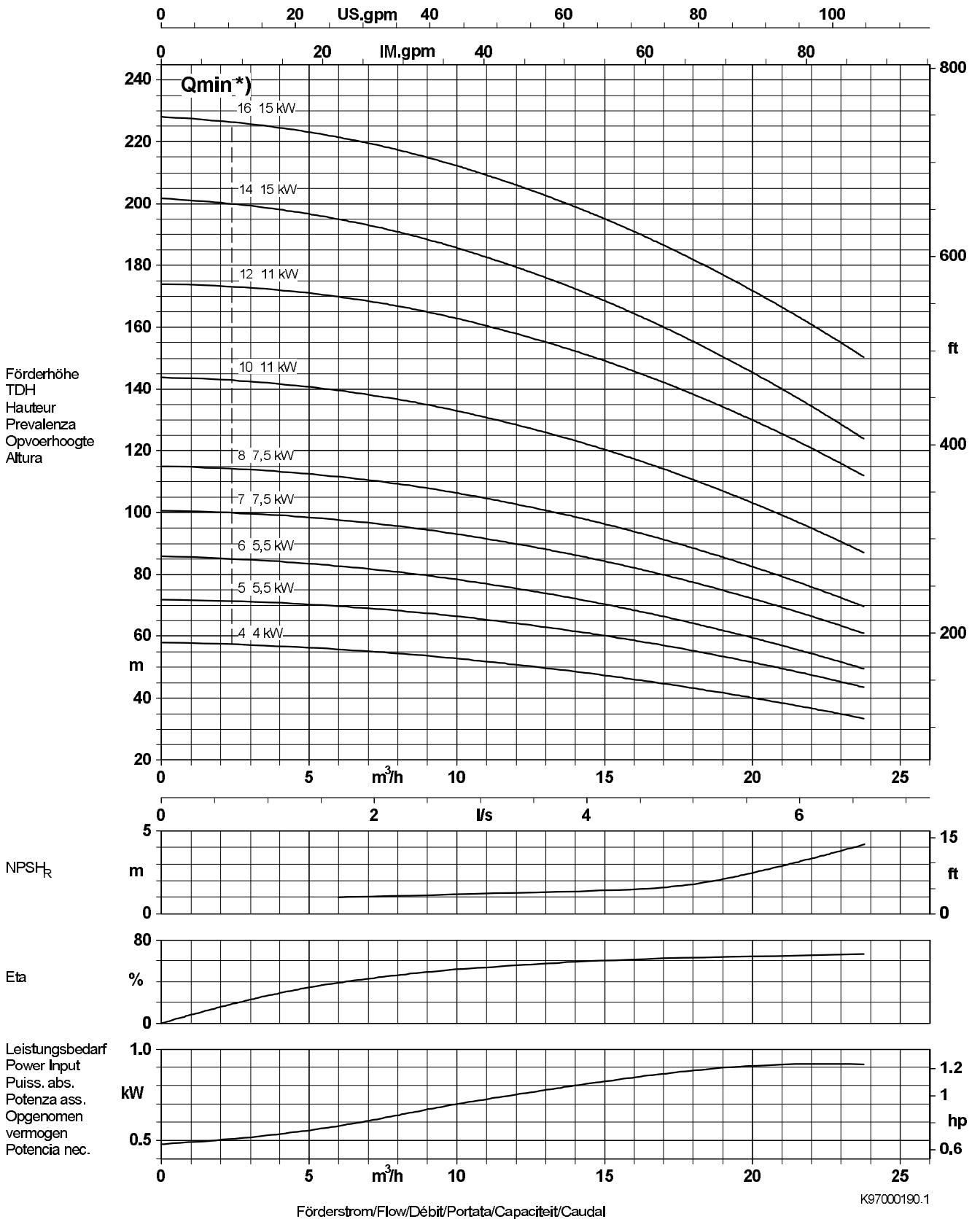
*) Qmin jusqu'à 40 °C, températures >40 °C voir tableau page 6

Baureihe-Größe Type-Size Modèle	Tipo Serie Tipo	Nennrehzahl Nom. speed Vitesse nom.	Velocità di rotazione nom. Nominaal toerental Revoluciones nom.	Lauftrad-ø Impeller Dia. Diamètre de roue	ø Girante ø Waaier ø Rodete	 KSB Aktiengesellschaft 67225 Frankenthal Johann-Klein-Straße 9 67227 Frankenthal
Movitec VCF 10		≈ 2900 1/min		100 mm		
Projekt Project Projet	Progetto Projekt Proyecto	Angebots-Nr. Project No. No. de l'offre	Offerta-No. Offertenr. Offerta-No.	Pos.-Nr. Item No. No. de pos.	Pos.-Nr. Positiénr. Pos.-Nr.	




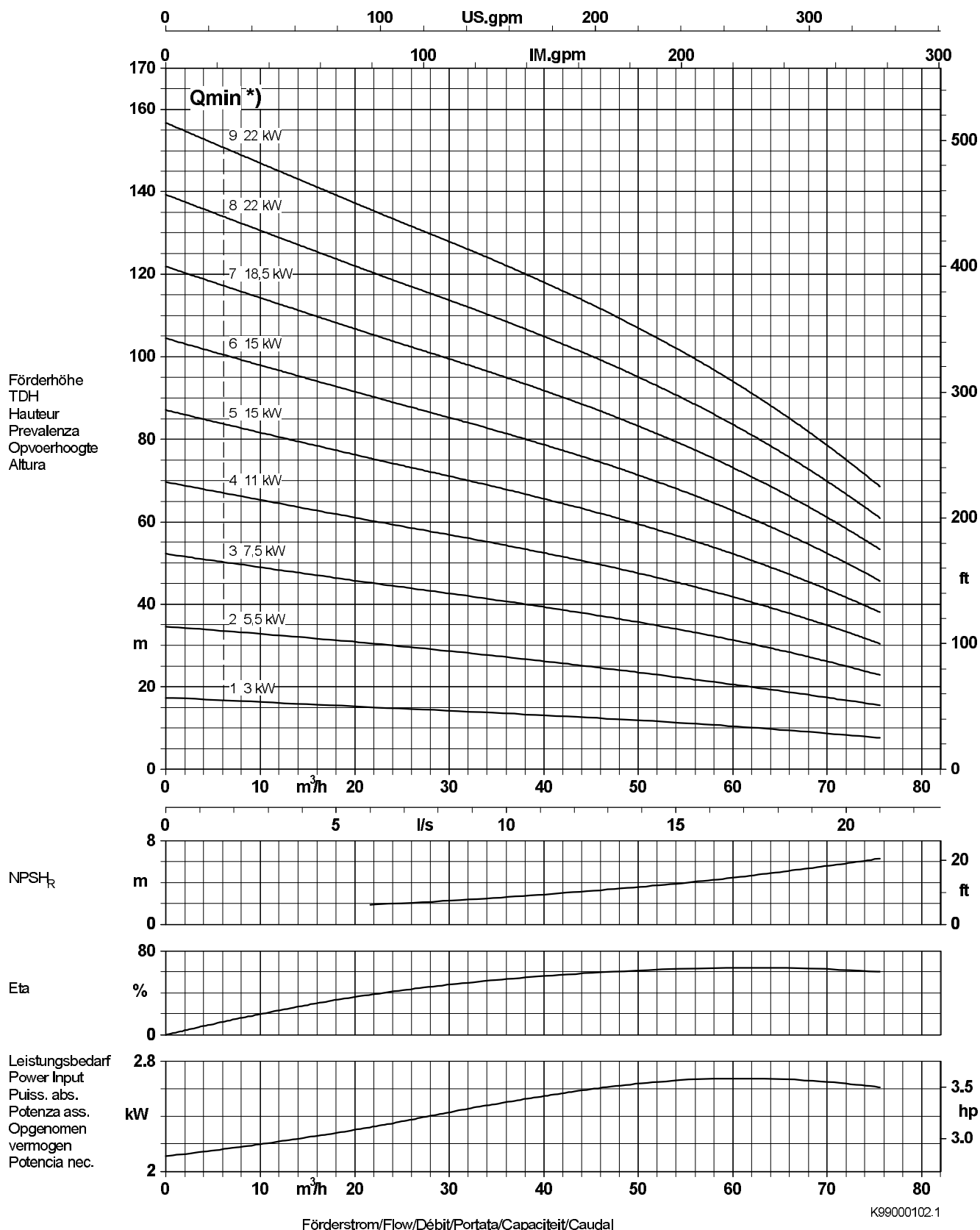
*) Qmin jusqu'à 40 °C, températures >40 °C voir tableau page 6

Baureihe-Größe Type-Size Modèle	Tipo Serie Tipo	Nenn Drehzahl Nom. speed Vitesse nom.	Velocità di rotazione nom. Nominaal toerental Revoluciones nom.	Lauf rad-Ø Impeller Dia. Diamètre de roue	Ø Girante Ø Waaijer Ø Rodete	 KSB Aktiengesellschaft 67225 Frankenthal Johann-Klein-Straße 9 67227 Frankenthal
Movitec VCF 18		≈ 2900 1/min		110 mm		
Projekt Project Projet	Progetto Project Proyecto	Angebots-Nr. Project No. No. de l'offre	Offerta-No. Offertenr. Offerta-No.	Pos.-Nr. Item No. No. de pos.	Pos.-Nr. Positiennr. Pos.-Nr.	

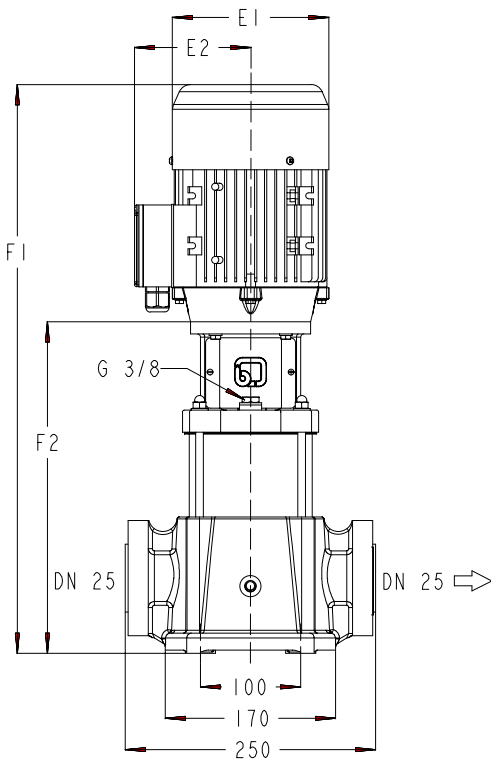


*) Qmin jusqu'à 40 °C, températures >40 °C voir tableau page 6

Baureihe-Größe Type-Size Modèle	Tipo Serie Tipo	Nennndrehzahl Nom. speed Vitesse nom.	Velocità di rotazione nom. Nominaal toerental Revoluciones nom.	Lauftrad-ø Impeller Dia. Diamètre de roue	ø Girante ø Waaier ø Rodete	 KSB Aktiengesellschaft 67225 Frankenthal Johann-Klein-Straße 9 67227 Frankenthal
Movitec V (C/S) F 65		≈ 2900 1/min		126/131 mm		
Projekt Project Projet	Progetto Projekt Proyecto	Angebots-Nr. Project No. No. de l'offre	Offerta-No. Offertenr. Offerta-No.	Pos.-Nr. Item No. No. de pos.	Pos.-Nr. Positiénr. Pos.-Nr.	

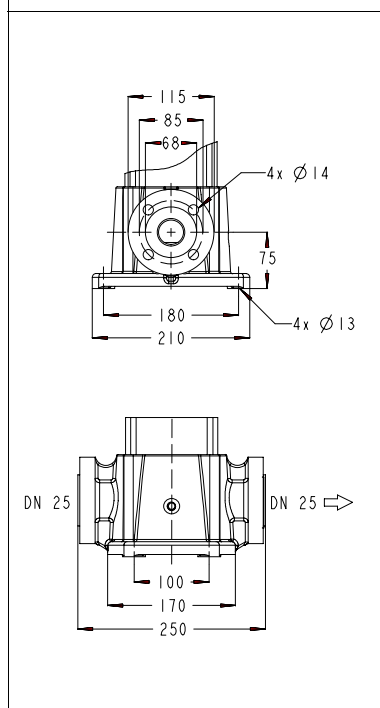


*) Qmin jusqu'à 40 °C, températures >40 °C voir tableau page 6

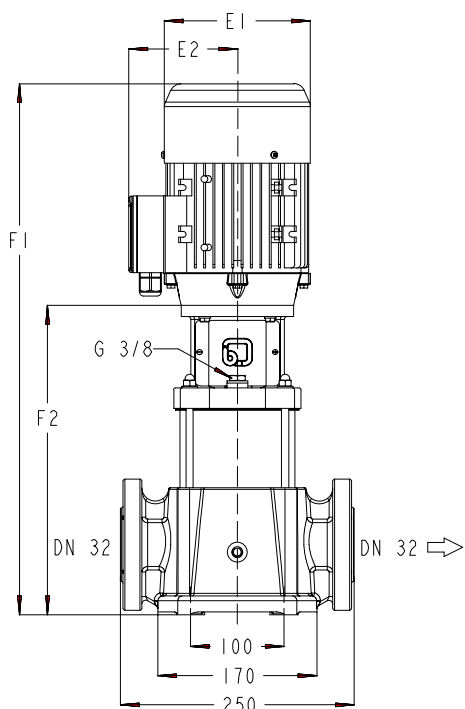
**Plans d'encombrements
Movitec VCF 2 2900 t/min**


VCF 2 Etages	E1	E2	Bride ronde	
			F1	F2
1	134	107	476	257
2	134	107	476	257
3	134	107	497	278
4	134	107	542	299
5	134	107	563	320
6	150	115	585	351
7	150	115	606	372
8	150	115	657	393
9	150	115	678	414
10	150	115	699	435
11	150	115	720	456
13	176	136	783	508
15	176	136	825	550
16	176	136	846	571
18	176	136	888	613
20	176	136	930	655
23	194	147	1044	728
25	194	147	1086	770

Dimensions en mm

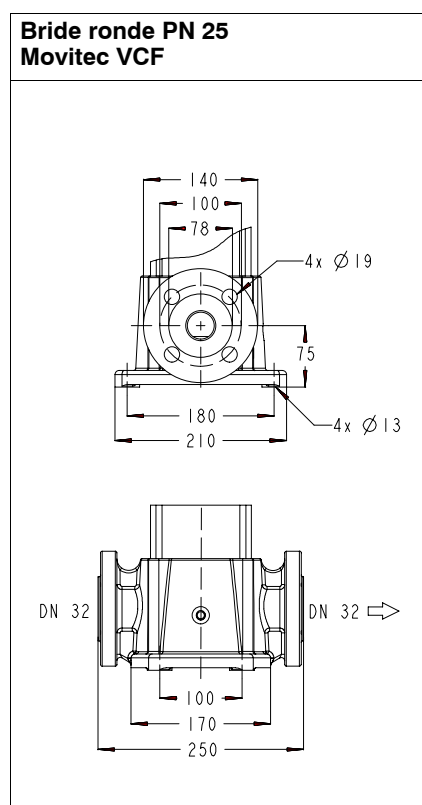
Exécutions de brides
**Bride ronde PN 25
Movitec VCF**


Position boîte à bornes pour toutes les tailles voir page 23

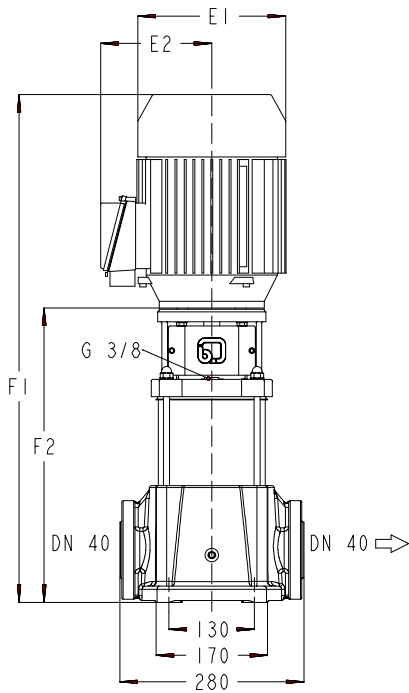
**Plans d'encombrements
Movitec VCF 4 2900 t/min**


VCF 4 Etages	E1	E2	Bride ronde	
			F1	F2
1	134	107	476	257
2	134	107	476	257
3	134	107	521	278
4	150	115	543	309
5	150	115	564	330
6	150	115	615	351
7	150	115	636	372
8	176	136	678	403
9	176	136	699	424
10	176	136	720	445
11	176	136	741	466
13	176	136	783	508
15	176	136	825	550
16	194	147	897	581
18	194	147	939	623
20	194	147	981	665
23	233	162	1052	728
25	233	162	1094	770

Dimensions en mm

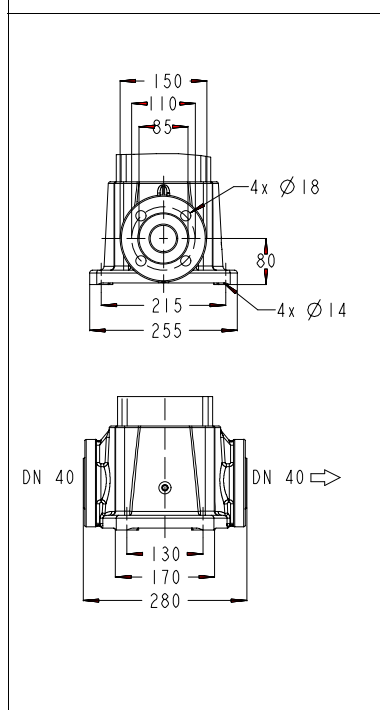
Exécutions de brides


Position boîte à bornes pour toutes les tailles voir page 23

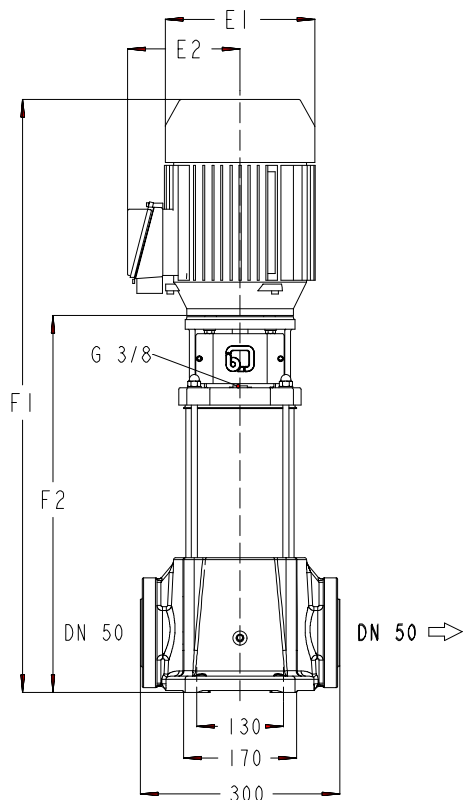
**Plans d'encombrements
Movitec VCF 10 2900 t/min**


VCF 10	E1	E2	F1	F2
Etages				
1	150	115	556	322
2	150	115	556	322
3	150	115	613	349
4	176	136	661	386
5	176	136	688	413
6	176	136	715	440
7	194	147	793	477
8	194	147	820	504
9	233	162	855	531
10	233	162	882	558
12	233	162	961	632
14	233	162	1015	686
16	233	162	1097	740
18	233	162	1151	794
20	233	162	1205	848

Dimensions en mm

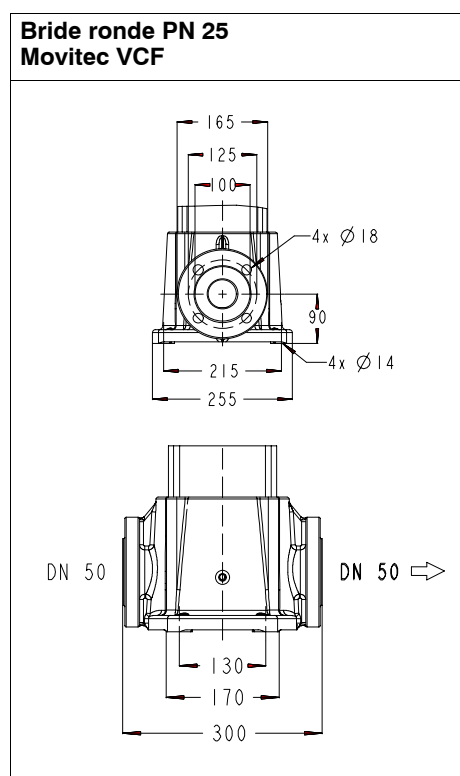
Exécutions de brides
**Bride ronde PN 25
Movitec VCF**


Position boîte à bornes pour toutes les tailles voir page 23

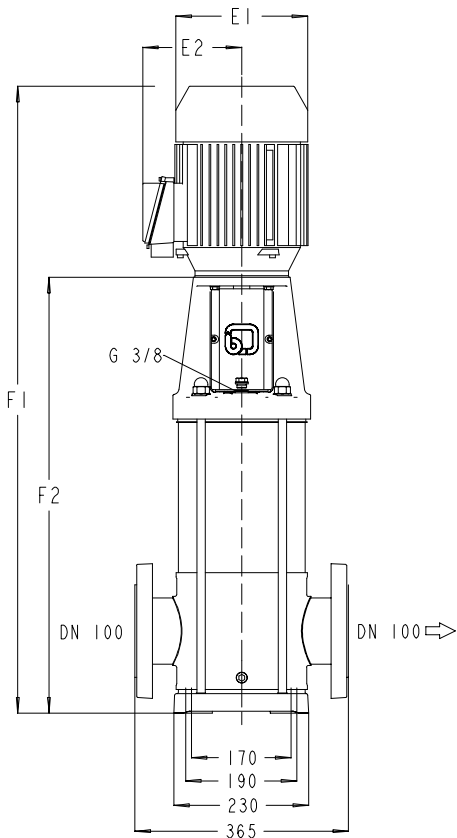
**Plans d'encombremes
Movitec VCF 18 2900 t/min**


VCF 18				
Etages	E1	E2	F1	F2
1	150	115	611	347
2	176	136	632	357
3	194	147	717	401
4	233	162	760	436
5	233	162	819	490
6	233	162	854	525
7	233	162	916	559
8	233	162	951	594
10	315	206	1195	693
12	315	206	1264	762
14	315	206	1333	831
16	315	206	1402	900

Dimensions en mm

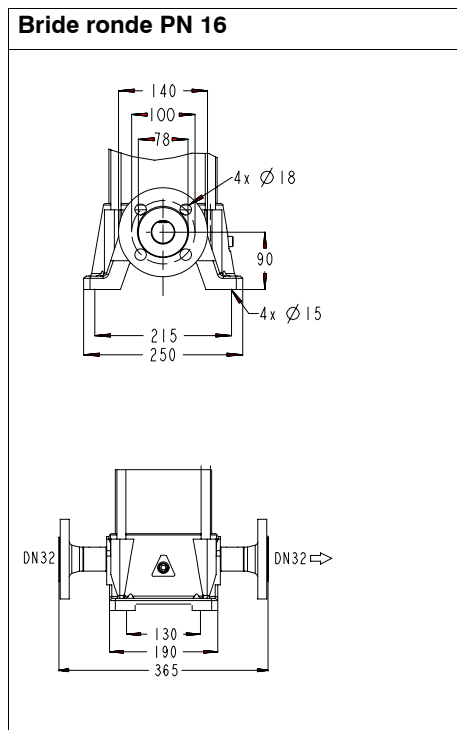
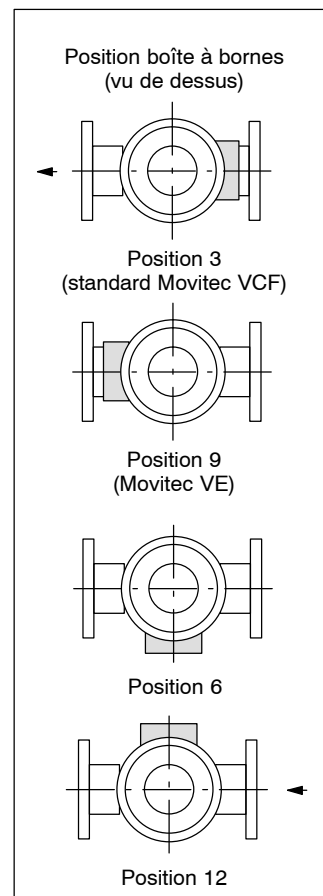
Exécutions de brides


Position boîte à bornes pour toutes les tailles voir page 23

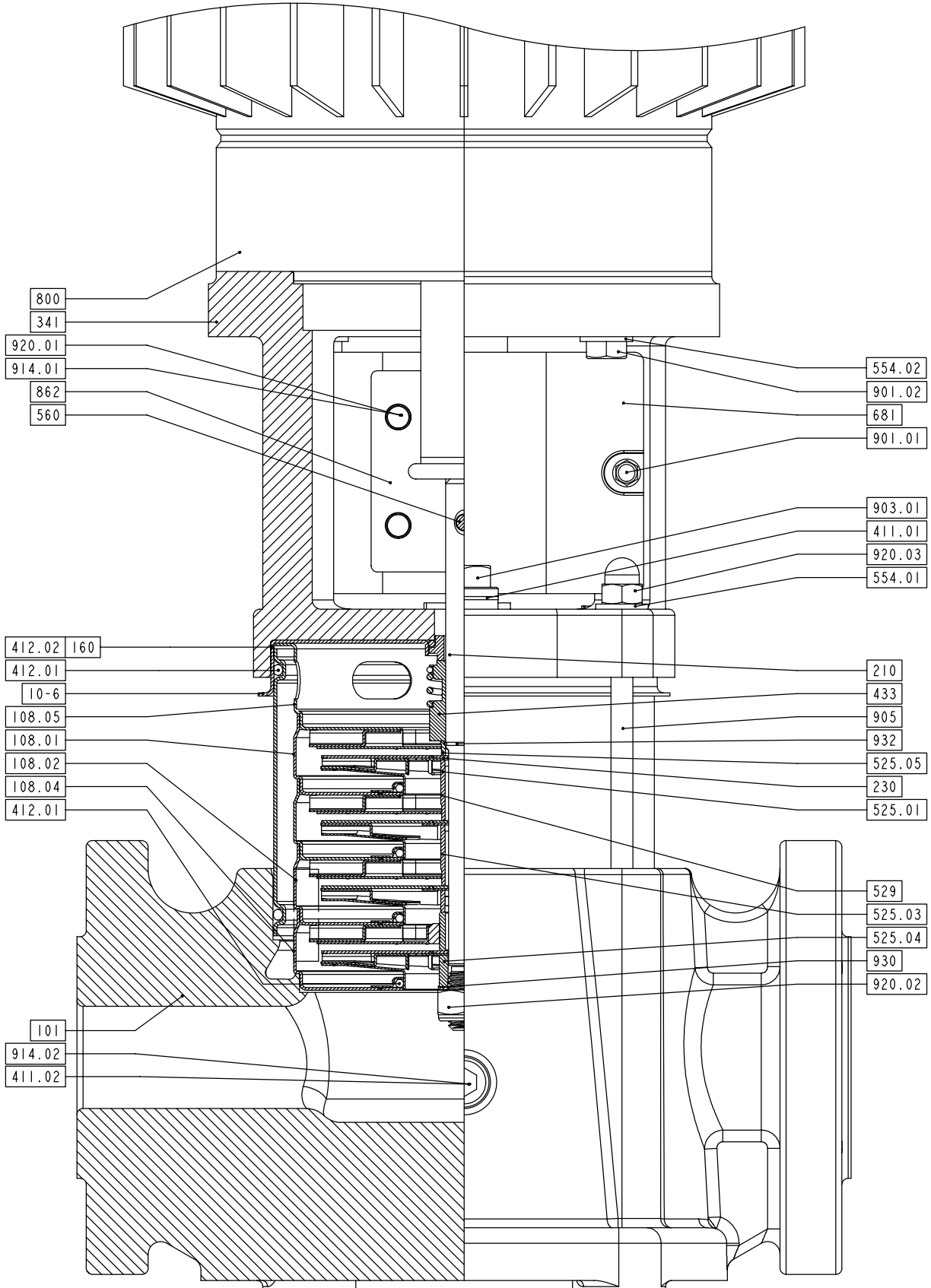
**Plans d'encombrements
Movitec VCF 65 2900 t/min**


VCF 65	Bride ronde PN 16			
	E1	E2	F1	F2
Etages				
1	194	147	886	570
2	233	162	1008	679
3	233	162	1125	768
4	315	206	1389	887
5	315	206	1478	976
6	315	206	1567	1065
7	315	206	1700	1154
8	350	225	1838	1243
9	350	225	1927	1332

Dimensions en mm

Exécutions de brides
Bride ronde PN 16

Position boîte à bornes pour toutes les tailles


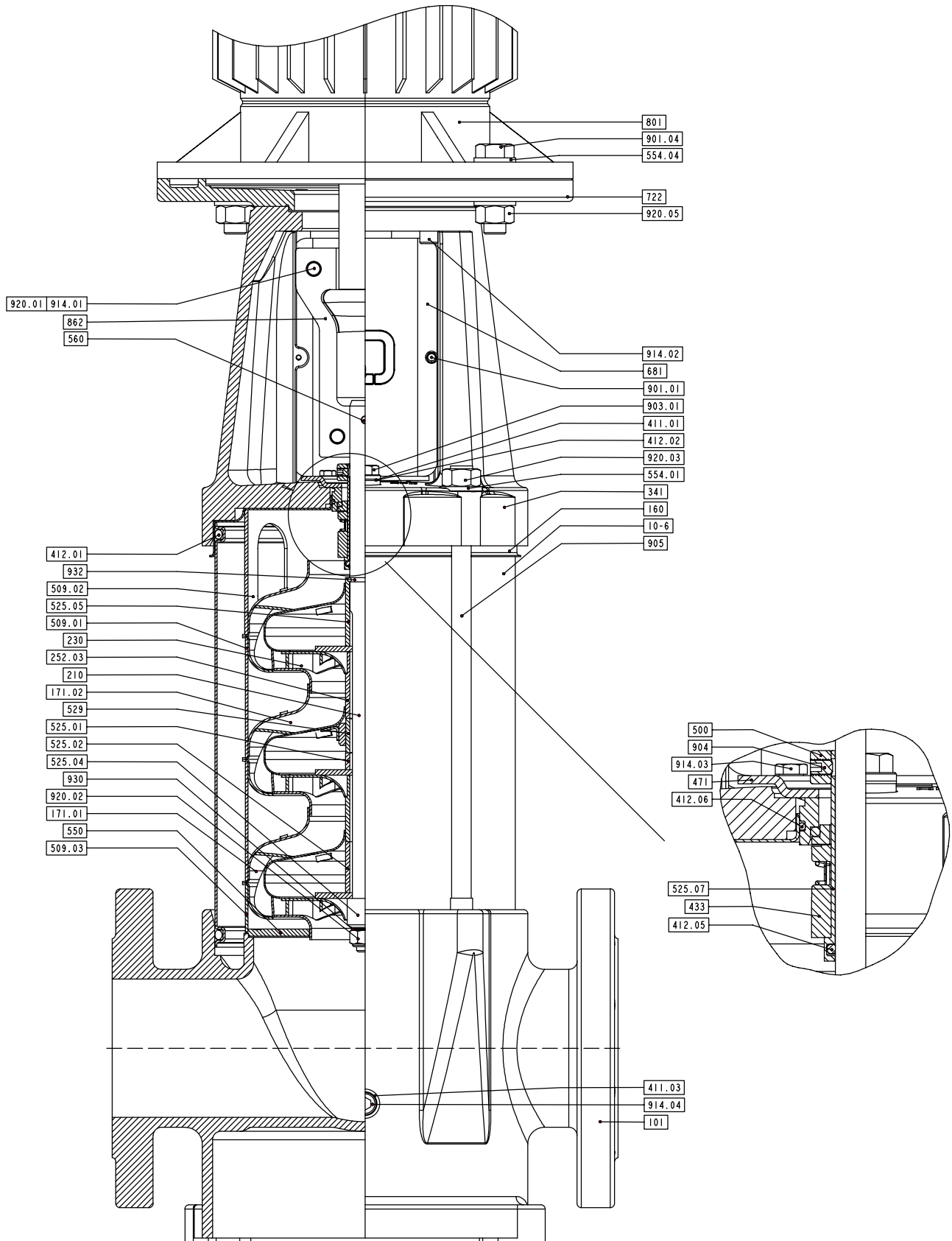
Plan en coupe
 Movitec VCF 2, 4, 10, 18



20040174

Repère	Désignation
10-6	Chemise de pompe
101	Corps de pompe
108.01	Corps d'étage
108.02	Corps d'étage avec palier céramique
108.04	Corps d'étage inférieur
108.05	Corps d'étage supérieur
160	Couvercle
210	Arbre
230	Roue
341	Lanterne-support de moteur
411.01	Joint circulaire
411.02	Joint circulaire
412.01	Joint torique
412.02	Joint torique
412.03	Joint torique
433	Garniture mécanique
509.01	Bague de raccordement
525.01	Entretoise courte
525.03	Entretoise longue
525.04	Entretoise, extrémité
525.05	Entretoise, garniture
529	Chemise d'arbre sous coussinet
554.01	Rondelle
554.02	Rondelle
560	Goupille
681	Protecteur d'accouplement
800	Moteur ($\geq 5,5$ kW 801 Moteur à bride)
862	Coquille d'accouplement
901.01	Vis à tête hexagonale
901.02	Vis à tête hexagonale
903.01	Bouchon fileté
905	Tirant d'assemblage
914.01	Vis à tête cylindrique
914.02	Vis à tête cylindrique
920.01	Ecrou
920.02	Ecrou de roue à insert non-métallique
920.03	Ecrou
930	Frein
932	Segment d'arrêt, (1/1)

Plan en coupe
Movitec VCF 65



20040437-A

Repère	Désignation
10-6	Chemise de pompe
101	Corps de pompe
160	Couvercle
171.01	Diffuseur
171.02	Diffuseur avec palier céramique
210	Arbre
230	Roue
341	Lanterne-support de moteur
411.01	Joint circulaire
411.02	Joint circulaire
412.01	Joint torique
412.02	Joint torique
412.03	Joint torique
412.05	Joint torique
412.06	Joint torique
433	Garniture mécanique
471	Couvercle d'étanchéité
500	Bague cartouche
509.01	Bague de raccordement
509.02	Bague de raccordement supérieure
509.03	Bague de raccordement inférieure
525.01	Entretoise courte
525.02	Entretoise, centre
525.03	Entretoise longue
525.04	Entretoise, extrémité
525.05	Entretoise, garniture
525.06	Entretoise, rallonge de garniture
525.07	Entretoise, cartouche
529	Chemise d'arbre sous coussinet
550	Disque inférieur
554.01	Rondelle
560	Goupille
681	Protecteur d'accouplement
800	Moteur ($\geq 5,5$ kW 801 Moteur à bride)
862	Coquille d'accouplement
901.01	Vis à tête hexagonale
903.01	Bouchon fileté
904	Vis sans tête
905	Tirant d'assemblage
914.01	Vis à tête cylindrique
914.02	Vis à tête cylindrique
914.03	Vis à tête cylindrique
920.01	Ecrou
920.02	Ecrou de roue à insert non-métallique
920.03	Ecrou
930	Frein
932	Segment d'arrêt, (1/2)



motralec

4 rue Lavoisier . ZA Lavoisier . 95223 HERBLAY CEDEX
Tel. : 01.39.97.65.10 / Fax. : 01.39.97.68.48
Demande de prix / e-mail : service-commercial@motralec.com
www.motralec.com