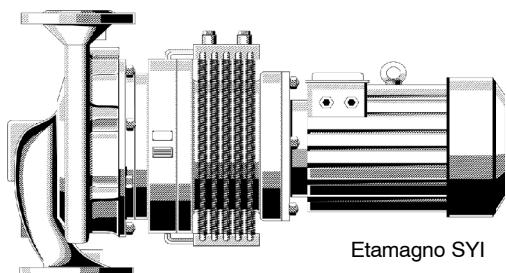


Etamagno-Bloc SY



Etamagno SYI

**Pompe à huile caloporteur
en exécution monobloc / en ligne**
sans étanchéité d'arbre, avec entraînement magnétique

Automatisation possible avec :

- PumpExpert
- Hyamaster
- hyatronic

Domaines d'emploi

Les pompes Etamagno-Bloc SY / Etamagno SYI sont destinées au refoulement d'huiles caloporteurs dans des installations de transfert thermique selon DIN 4754.

Caractéristiques de service

Etamagno-Bloc SY

Q jusqu'à 260 m³/h, 72 l/s

H jusqu'à 70 m

Etamagno SYI

Q jusqu'à 315 m³/h, 88 l/s

H jusqu'à 68 m

Etamagno-Bloc SY/Etamagno SYI

t jusqu'à +350 °C

p₂ 16 bar ¹⁾

1) La somme de la pression d'entrée et de la hauteur de refoulement au point de débit nul ne doit pas dépasser la valeur indiquée

Construction

Pompe à volute, monoétagée, avec moteur normalisé.

Etamagno-Bloc SY: pompe monobloc

Etamagno SYI: pompe monobloc en exécution en ligne

Les deux pompes sont sans étanchéité d'arbre, avec entraînement magnétique.

En tenant compte de la hauteur de construction, toute pompe Etanorm SY avec étanchéité d'arbre peut être transformée en pompe sans étanchéité d'arbre sans problème et de façon économique. Le corps et la roue peuvent être réutilisés.

Certification

Gestion de la qualité certifiée suivant ISO 9001.

Désignation

	Etamagno S Y I 80 - 160 / 165-30
Gamme	_____
(désignation abrégée: EMA)	_____
Matériau du corps p.ex.	_____
JS1025 ²⁾	_____
Variante pour huile caloporteur	_____
Exécution monobloc (en ligne)	_____
DN de la tubulure de refoulement	_____
Diamètre nominal de la roue en mm	_____
Entraînement magnétique	_____

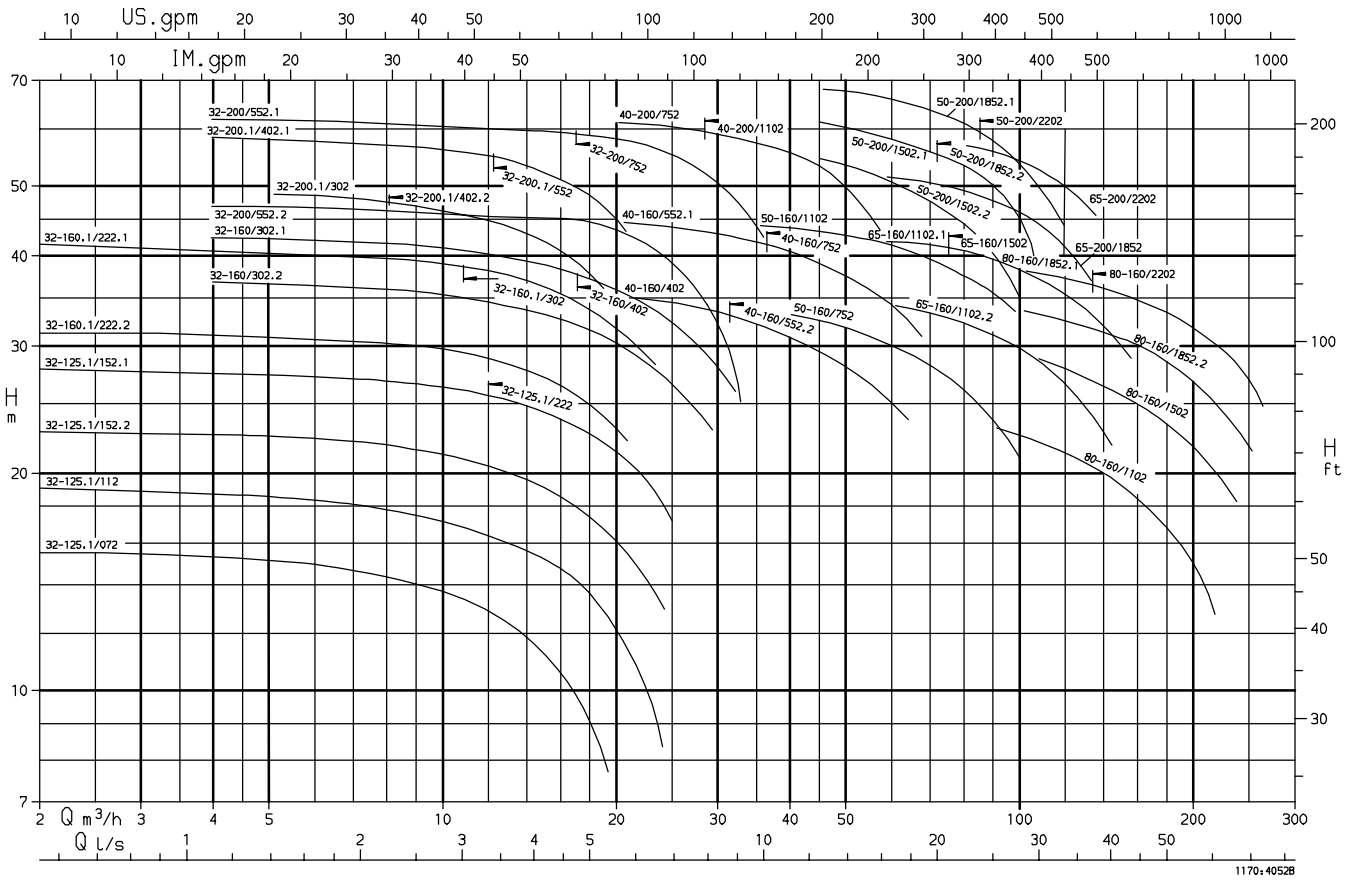
Matériaux

Volute	fonte à graphite spéroïdal JS1025 ²⁾
Fond de refoulement	acier P250GH
Arbre palier lisse	acier résistant au chaud 1.7709+QT
Arbre palier à roulement	acier de traitement C45+N
Roue	fonte grise JL1040 ³⁾
Bague d'usure	fonte grise
Lanterne de palier	fonte grise JL1040 ³⁾
Palier lisse	1.4462/carbone ou Sicadur [®] 4)
Béquille	S235JRG2
Chemise d'entrefer (bride/tube/fond)	1.4571/2.4610/1.4462
Rotor interne	acier/1.4539

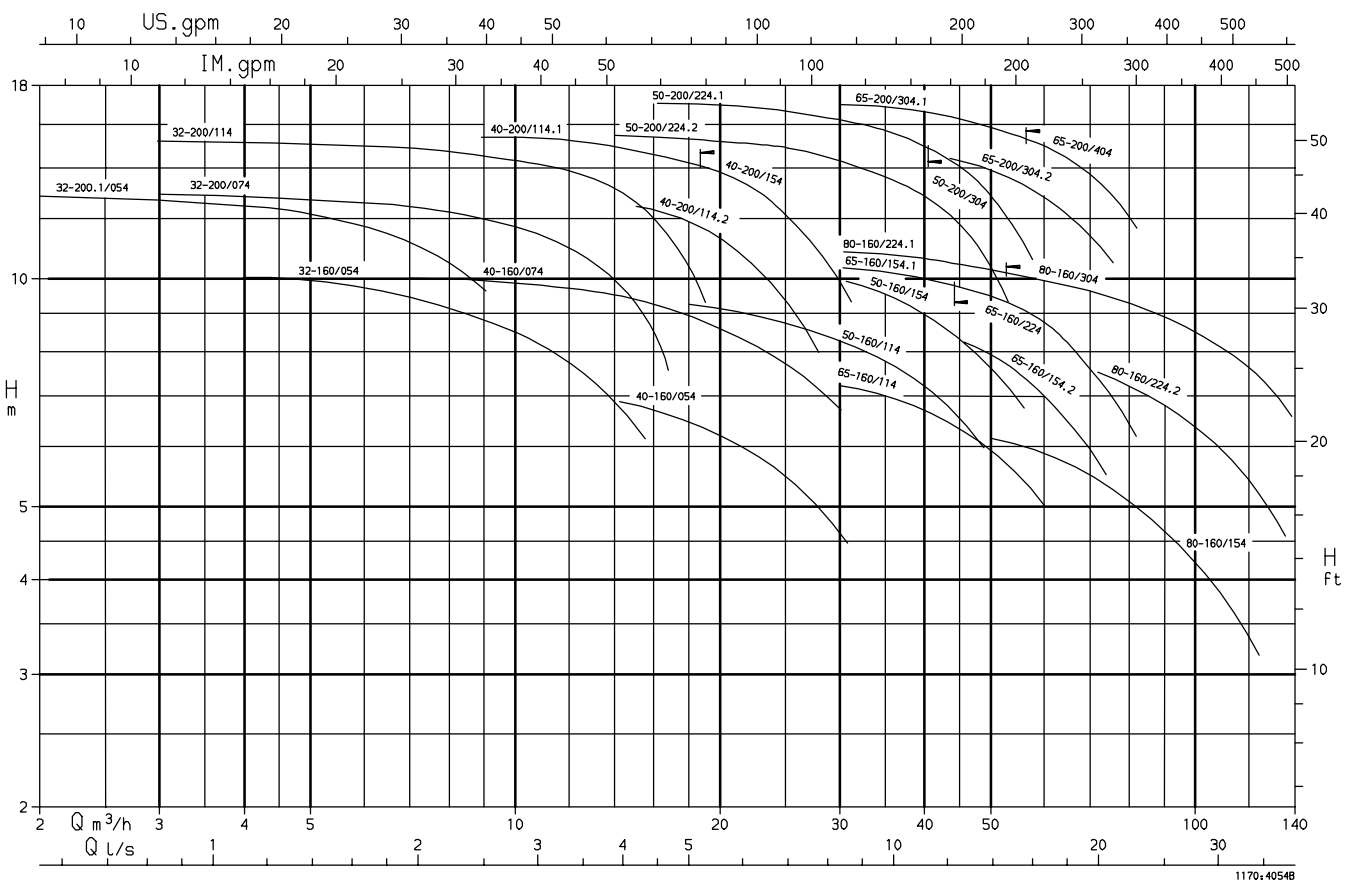
2) selon EN 1563 = GJS-400-18-LT
3) selon EN 1561 = GJL-250
4) Sicadur [®] = SiC/SiC

Etamagno-Bloc SY

$n \approx 2900$ 1/min



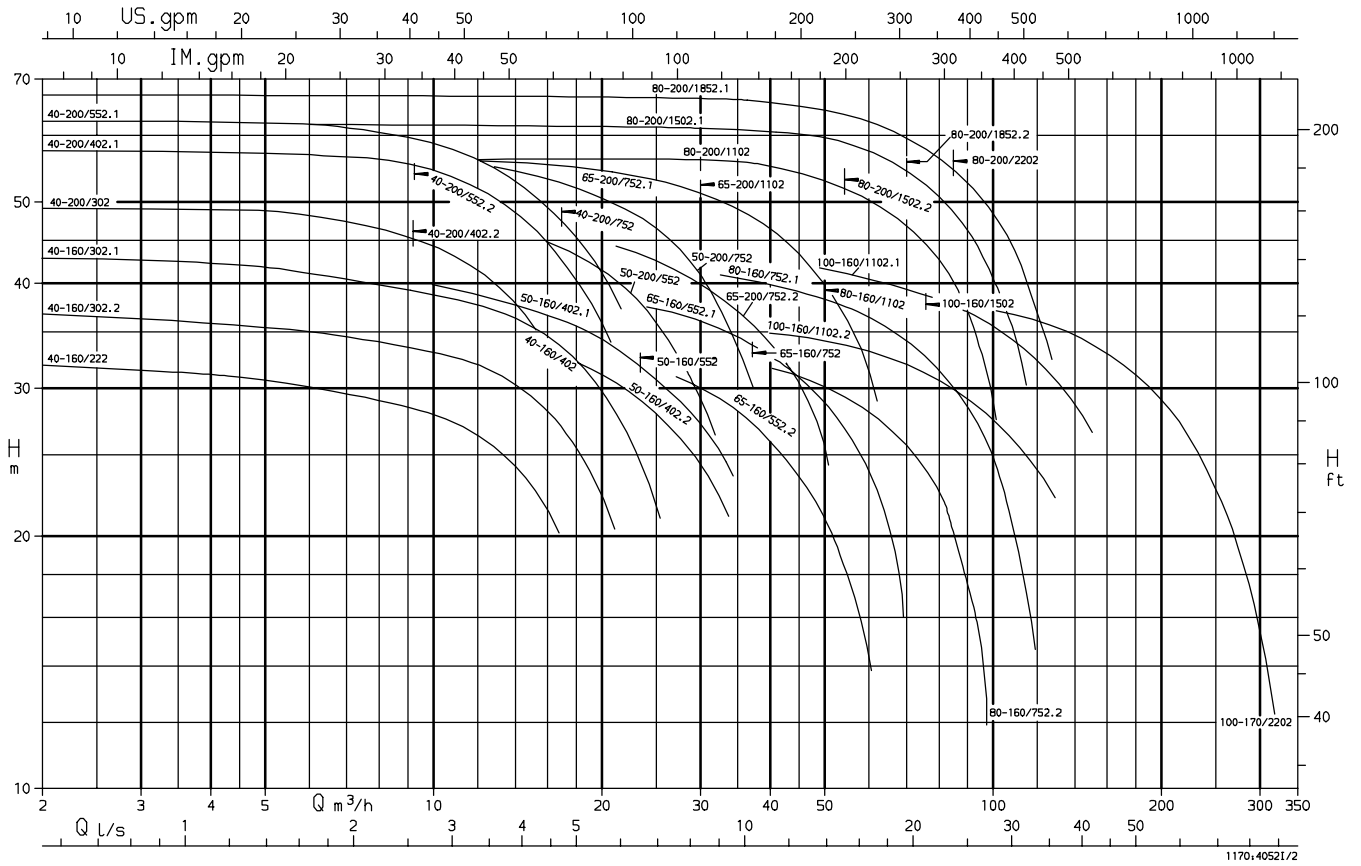
$n \approx 1450$ 1/min



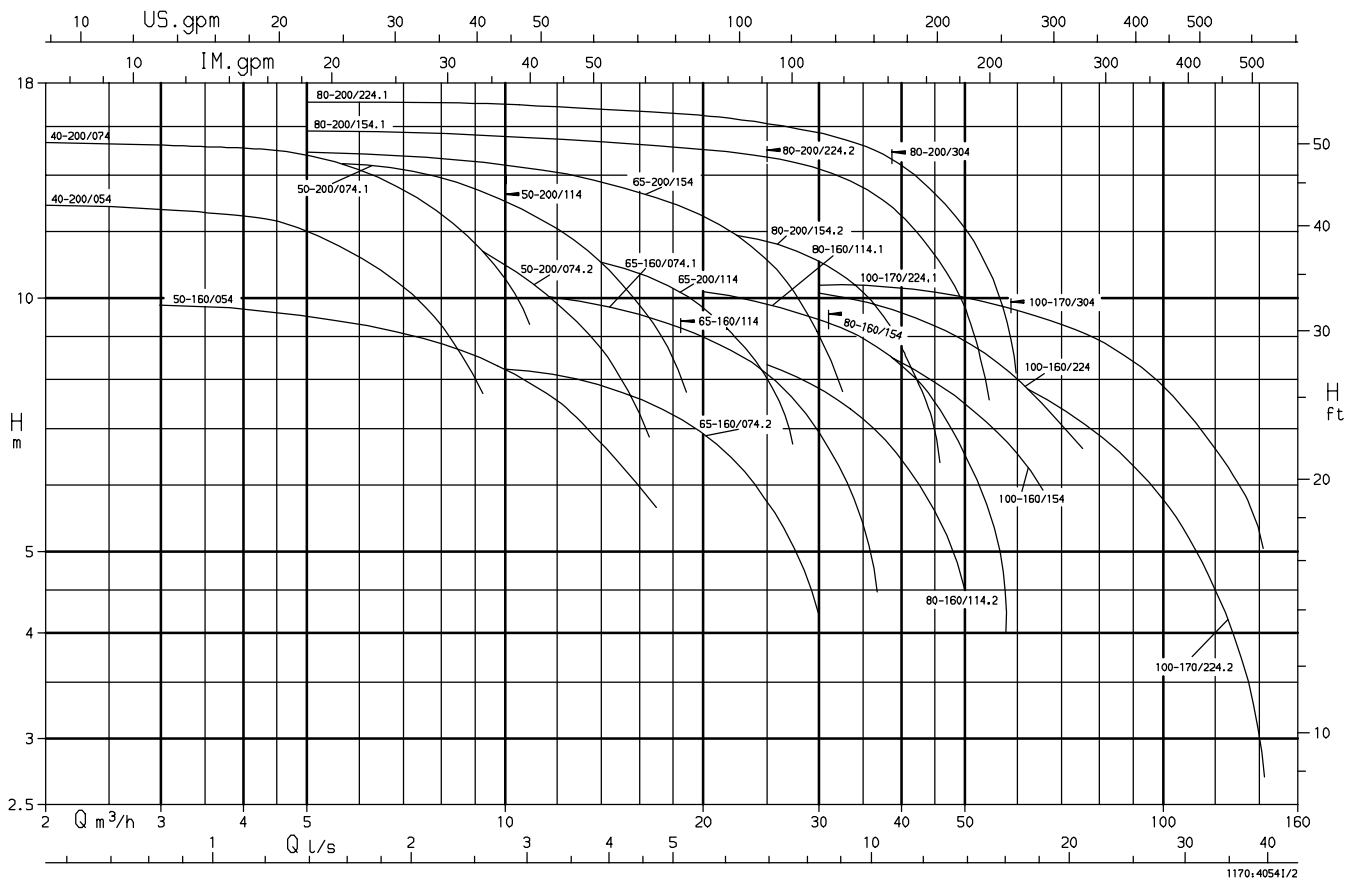


Etamagno SYI

$n \approx 2900$ 1/min



$n \approx 1450$ 1/min



Les avantages d'un seul coup d'oeil

Etamagno-Bloc SY

Fourreau de surpression conçue pour 16 bars, en matériau tenace JS1025 ¹⁾

Palier en carbone (en option: SiC) lubrifié par le liquide pompé; haute fiabilité de service et pas de risque de blocage

Guidage du rotor d'entraînement: facilite le montage et protège la chemise d'entrefer

Refroidisseur: robuste, insensible aux impuretés; dissipation de la chaleur de l'entraînement magnétique

Bagues d'usure facilement remplaçables, prévenant toute usure du corps/ de la roue

Roue à profil optimisé, rendements hydrauliques excellents

Équilibrage hydraulique de la roue, poussée axiale réduite, longue durée de vie des paliers lisses axiaux

couveche de corps avec barrière thermique optimale

Construction process permettant le démontage de la pompe sans débrider le corps de pompe

Construction en ligne de l'Etamagno SYI, montage et conception de la tuyauterie plus simple, insensible aux forces et moments extérieurs agissant sur la tuyauterie

Chemise d'entrefer en Hastelloy: résistance optimale à la corrosion et pertes magnétiques minimales

Manutention: Montage simple. Lors du démontage de l'entraînement magnétique, la chemise d'entrefer reste solidaire du corps.

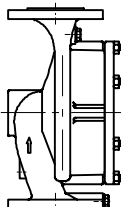
La vidange n'est donc pas nécessaire.

Sécurité:

Pompe avec entraînement magnétique, sans fuites. Points d'étanchéité statiques réduits à 2.



D00448/1



1) selon EN 1563: GJS-400-18-LT

Critères de calcul

Débit et hauteur de refoulement

La pompe peut fonctionner brièvement dans chaque point de la courbe caractéristique individuelle pourvu que le NPSH de l'installation soit supérieur au NPSH de la pompe et que la pression finale maximale ne soit pas dépassée. Un bref fonctionnement autour du point zéro est possible.

Débit mini

Si la nature de l'installation comprend la possibilité d'une marche contre l'organe d'arrêt fermé, côté refoulement, il faut prévoir pendant cette période un débit mini de $Q_{opt.}$ à 25 %.

NPSH

Les valeurs NPSH indiquées dans les courbes caractéristiques individuelles sont des valeurs minimales correspondant à la limite de cavitation.

Elles s'appliquent à l'eau dégazée.

Pour des raisons de sécurité les valeurs des courbes doivent être augmentées d'au moins 0,5 m pour l'application.

Le NPSH de l'installation doit être supérieur au NPSH de la pompe.

Calcul de la pompe

Sélection du type de pompe et de son exécution en fonction de:

Débit	Q	m ³ /h, l/s
Hauteur de refoulement	H	m
NPSH installation		m
Liquide pompé		
Température du produit pompé t	°C	
Densité	ρ	kg / dm ³
Viscosité	ν	mm ² / s

Une sélection préliminaire du type de pompe est possible au moyen des courbes caractéristiques. Mais la détermination exacte doit se baser sur les courbes caractéristiques individuelles et/ou le programme de sélection.

Courbes caractéristiques individuelles

Les valeurs indiquées dans les courbes caractéristiques individuelles sont valables pour les liquides pompés d'une densité $\rho=1,0$ kg/dm³ et d'une viscosité dynamique ν jusqu'à 20mm²/s. Si la densité n'est pas égale à 1,0, il faut multiplier la performance avec le facteur.

Toutes les courbes caractéristiques individuelles sont valables pour la vitesse de rotation de référence. De ce fait, il faut les calculer pour la vitesse nominale de rotation du moteur.

Modification de la puissance utile de la pompe

Voir cahier descriptif "Calcul de pompes centrifuges" 0101.5.

Pour la détermination du diamètre de la roue, il faut respecter les valeurs limites pour les diamètres de rognage de roue ainsi que les diamètres de rognage limité aux aubes indiquées dans les courbes caractéristiques individuelles.

Liquide pompé

Le liquide pompé ne doit pas contenir de substances attaquant chimiquement ou mécaniquement les matériaux. Des conditions de service défavorables (arrêt prolongé, fréquence trop élevée de démarrages, charge partielle) sont à éviter.

Pour les composants en fonte à graphite sphéroïdale JS1025 un certificat d'usine selon EN 10204-2.2 est établi (composition chimique de la coulée, essai de traction et résilience). Les certificats ne sont fournis que sur demande. Pour les certificats de réception 3.1.A, B ou C selon EN 10204 un supplément de prix ainsi qu'une prolongation du délai est à considérer (se renseigner au moment de la demande).

Protection contre la marche à sec

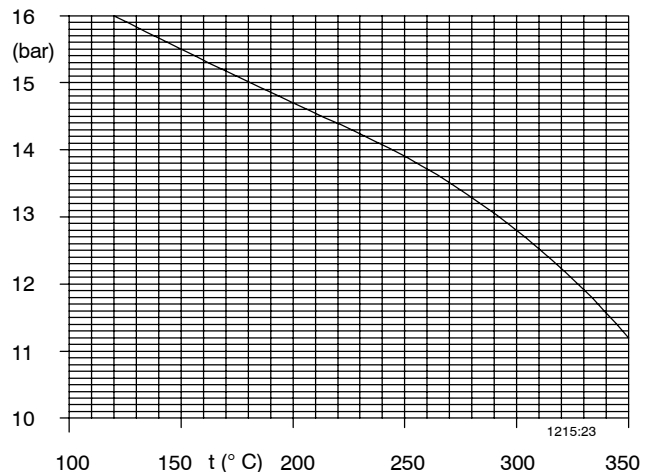
La marche à sec doit être évitée! S'il y a risque de marche à sec, il faut prévoir une protection contre la marche à sec. Celle-ci sera choisie en fonction de l'installation (p.ex. contrôle du débit de la pompe, débitmètre, contrôle du niveau etc.)

Limites de température et de pression

	Température du liquide pompé	Pression à l'entrée p ₁	Pression à la sortie p ₂ ¹⁾	Pression d'essai ²⁾
Huile caloporteur	jusqu'à 350 °C	jusqu'à 12 bar	jusqu'à 16 bar	24 bar

1) La somme de la pression d'entrée et de la hauteur de refoulement au point de débit nul ne doit pas dépasser 16 bars et, à des températures > 250 °C, ne pas dépasser les valeurs indiquées dans le diagramme (fig. 2).

2) Les composants de corps sont soumis à une épreuve hydrostatique selon DIN 50 104 avec de l'eau pour vérifier leur étanchéité.



Vitesses de rotation maxi. admissibles

Types de pompe	Diamètre nominal de la roue en mm		
	125	160(170)	200
32	n = 3600 1/min		
40			
50			
65			
80			
100			

Paliers

Paliers lisses lubrifiés par le liquide véhiculé

Combinaison type de pompe/unité d'arbre

Tous les types de pompe Etamagno-Bloc SY et Etamagno SYI sont combinés avec l'unité d'arbre 25.

Brides

Selon EN 1092-2, PN 16.

Si les brides sont conformes à la norme ASME ou BS, il faut prévoir des brides intermédiaires permettant le raccordement aux brides de pompe conformes à la norme EN.

Raccords

Perçages sur la volute

Programme standard:

- 1M Raccord manomètre, côté refoulement
- 6B Vidange du liquide pompé

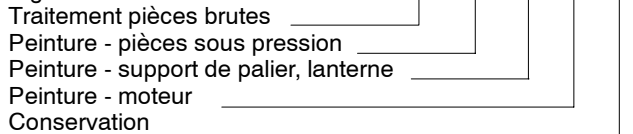
Fréquence de démarrages

Afin d'éviter une forte augmentation de la température du moteur et une sollicitation excessive de la pompe, de l'accouplement, du moteur et des paliers, 20 démarrages par heure (h) ne doivent pas être dépassés.

Peinture et conservation

(suivant AN 1865)

Signification des codes:



- N = couche de réaction, pièces en contact avec le liquide sans couche de finition
- 7 = peinture résistante à la chaleur RAL 9007 - aluminium gris
- W = rincé avec un agent hydrofuge; pièces brillantes, susceptibles de corrosion, protégées d'une couche de vernis

Essais / Garantie

- **Contrôles de matériaux:**
Certificat d'usine 2.2 sur demande
- **Epreuves hydrostatiques:**
Certificat d'essai 3.1 sur demande pour:
Epreuve hydrostatique pompe complète suivant EN 10204
- **Essais hydrauliques:**

Les essais de réception suivants peuvent être réalisés et certifiés contre supplément:

Essai de fonctionnement ISO 9906

Essai NPSH

Les garanties sont données dans le cadre des conditions de livraisons générales.

Niveau de bruits

Etamagno-Bloc SY/Etamagno SYI

Puissance absorbée nominale P_N kW	Niveau de pression acoustique L_p pA			
	Pompe seule		Pompe avec moteur	
	1450 1/min dB ¹⁾	2900 1/min dB ¹⁾	1450 1/min dB ²⁾	2900 1/min dB ²⁾
0,55	46,5	48	50,7	56,5
0,75	48	49,7	52,5	58,3
1,1	50	51,8	54,8	60,5
1,5	51,5	53,5	56,5	62,3
2,2	53,5	55,5	58,7	64,5
3,0	55	57,3	60,4	66
4,0	57	58,8	61,8	67,5
5,5	58,5	60,5	63,5	69,2
7,5	60	62,3	65	70,6
11,0	62	64,3	66,7	72,5
15,0	63,5	66	68,3	74
18,5	64,5	67	69	74,7
22,0	65,5	68	69,9	75,5

1) mesuré à une distance de 1 m de la pompe (selon DIN 45 635, partie 1 et 24)

2) mesuré à une distance de 1 m du groupe (selon DIN 45 635, partie 1 et 24)

Les niveaux de bruit indiqués ci-dessus sont valables pour un fonctionnement sans cavitation près de Q_{opt} . Ils sont donnés à titre indicatif.

Documentation de vente

Documentation imprimée répondant aux exigences CE

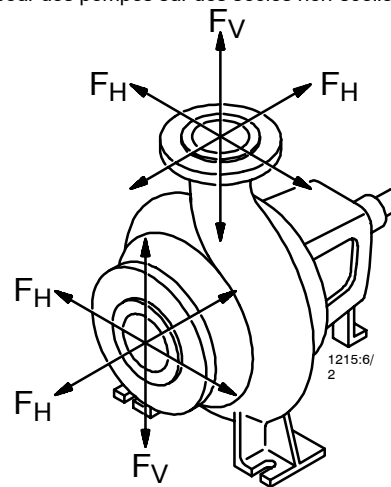
- Plan-coupe avec nomenclature
- Plan d'installation/tableau de dimensions
- Notice de service

Forces et moments admissibles

Etamagno-Bloc SY

Etamagno-Bloc SY	t = 20 °C			t = 300 °C		
	$F_{V \text{ maxi}}$ (kN)	$F_{H \text{ maxi}}$ (kN)	$F_{V \text{ maxi}}$ (kN)	$F_{V \text{ maxi}}$ (kN)	$F_{H \text{ maxi}}$ (kN)	$M_t \text{ maxi}$ (kNm)
32-125.1	3,65	2,59	0,58	3,15	2,24	0,50
32-160.1	3,56	2,51	0,51	3,08	2,17	0,44
32-200.1	3,60	2,43	0,51	3,11	2,10	0,44
32-160	3,56	2,51	0,51	3,08	2,17	0,44
32-200	3,65	2,43	0,51	3,11	2,10	0,44
40-160	3,81	2,67	0,81	3,29	2,31	0,70
40-200	3,81	2,67	0,81	3,29	2,31	0,70
50-160	3,97	2,67	1,11	3,43	2,31	0,96
50-200	4,21	2,92	1,11	3,64	2,52	0,96
65-160	4,42	3,04	1,16	3,82	2,63	1,00
65-200	5,27	3,89	1,79	4,55	3,36	1,55
80-160	5,43	4,05	1,91	4,69	3,50	1,65

Les valeurs indiquées sont valables pour des pompes en fonte à graphite sphéroïdale JS1025 (GJS-400-18-LT selon EN 1563) ainsi que pour des pompes sur des socles non-scellés.



Forces et moments agissant sur les tubulures de la pompe
Il faut que la condition suivante soit satisfaite:

$$\left[\frac{\sum IF_{Vl}}{IF_{V \text{ maxi}}} \right]^2 + \left[\frac{\sum IF_{Hl}}{IF_{H \text{ maxi}}} \right]^2 + \left[\frac{\sum IM_t}{IM_t \text{ maxi}} \right]^2 \leq 1$$

$\sum IF_{Vl}$, $\sum IF_{Hl}$ et $\sum IM_t$ sont les sommes des valeurs absolues des charges pesant sur les tubulures. Ces valeurs ne tiennent compte ni de la direction d'action ni de leur répartition sur les tubulures.

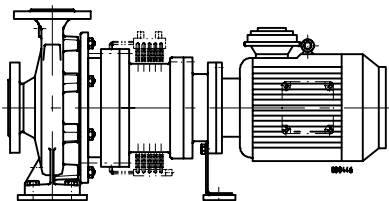
Tailles de pompe / accouplements magnétiques

Tailles de pompe	Diamètre nominal de roue en mm							
	Etamagno-Bloc SY				Etamagno SYI			
	125.1	160.1	160	200.1	200	160	170	200
	Taille accouplement magnétique							
32	110	110	110	165	165	-	-	-
40		-	110	-	165	110	-	165
50		-	110	-	165	110	-	165
65		-	165	-	165	110	-	165
80		-	165	-	-	110	-	165
100		-	-	-	-	165	165	

Le dimensionnement de l'accouplement magnétique se fait par l'intermédiaire d'un programme de calcul informatisé.

110 - 50

longueur aimants (mm)
chemise d'entrefer (mm)

Etamagno-Bloc SY


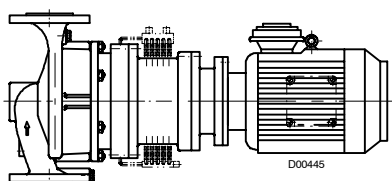
Lieferzustand
Horizontaler Einbau, Befestigung unten

As-delivered condition
Horizontal mounting, attachment below

Etat de livraison
Montage horizontal, fixation en bas

Condizione alla spedizione
installazione orizzontale, fissaggio sotto

Afleveringstoestand
Horizontale inbouw, bevestiging onder

Etamagno SYI


Pour une rotation de 90° du corps de pompe
(veine fluide horizontale), consulter le fabricant
(Veuillez à la hauteur de l'ensemble pompe/moteur)!

Pièces de rechange que nous conseillons de détenir en stock pour un service continu de 2 ans

Repère	Désignation		Nombre de pompes (y compris pompes de réserve)							10 et plus
			2	3	4	5	6+7	8+9		
412.08	Joint torique	pièces	2	2	2	3	3	4	50 %	
502.01	Bague d'usure	pièces	2	2	2	3	3	4	50 %	
	Jeu de joints comprenant: Joint circulaire 411.01/.03/.10 Joint circulaire 411.K1/.K2/.K3/.K4/.K5	jeu	2	2	3	3	3	4	50 %	

Pièces de rechange recommandées pour un service
Etamagno-Bloc SY/Etamagno SYI, Palier carbone

Repère	Désignation		Nombre de pompes (y compris pompes de réserve)							10 et plus
			2	3	4	5	6+7	8+9		
210.03	Arbre (rotor interne)	pièces	1	1	1	2	2	2	20 %	
230	Roue	pièces	1	1	1	2	2	2	20 %	
314.01	Palier axial	pièces	1	1	2	2	3	4	50 %	
314.02	Palier axial	pièces	1	1	2	2	3	4	50 %	
391.01/.03	Support du coussinet de palier	pièces	1	1	2	2	3	4	50 %	
411.01	Joint circulaire	pièces	4	6	8	8	9	12	150 %	
411.03	Joint circulaire	pièces	4	6	8	8	9	12	150 %	
411.10	Joint circulaire	pièces	4	6	8	8	9	12	150 %	
411.K1-K5	Joint circulaire	pièces	2	2	3	3	3	4	50 %	
412.08	Joint torique	pièces	2	2	3	3	3	4	50 %	
502.01	Bague d'usure	pièces	2	2	2	3	3	4	50 %	
529.23	Chemise d'arbre	pièces	1	1	2	2	3	4	50 %	
82-15	Chemise d'entrefer	pièces	1	1	2	2	2	3	25 %	
950.23	Rondelle Belleville	pièces	1	1	2	2	3	4	50 %	

Etamagno-Bloc SY/Etamagno SYI, Palier SSiC

Repère	Désignation		Nombre de pompes (y compris pompes de réserve)							10 et plus
			2	3	4	5	6+7	8+9		
210.03	Arbre (rotor interne)	pièces	1	1	1	2	2	2	20 %	
230	Roue	pièces	1	1	1	2	2	2	20 %	
314.01	Palier axial	pièces	1	1	2	2	3	4	50 %	
314.02	Palier axial	pièces	1	1	2	2	3	4	50 %	
391.01/.03	Support du coussinet de palier	pièces	1	1	2	2	3	4	50 %	
411.01	Joint circulaire	pièces	4	6	8	8	9	12	150 %	
411.03	Joint circulaire	pièces	4	6	8	8	9	12	150 %	
411.10	Joint circulaire	pièces	4	6	8	8	9	12	150 %	
411.K1-K5	Joint circulaire	pièces	2	2	3	3	3	4	50 %	
412.08	Joint torique	pièces	2	2	3	3	3	4	50 %	
502.01	Bague d'usure	pièces	2	2	2	3	3	4	50 %	
515.22/.23	Bague de serrage	pièces	1	1	2	2	3	4	50 %	
529.22/.23	Chemise d'arbre	pièces	1	1	2	2	3	4	50 %	
82-15	Chemise d'entrefer	pièces	1	1	2	2	2	3	25 %	
950.21/.23	Rondelle Belleville	pièces	1	1	2	2	3	4	50 %	

Interchangeabilité des composants
Interchangeabilité des composants Etamagno-Bloc SY, Palier carbone

Tailles de pompe	Unité d'arbre	Désignation										Palier lisse carbone/1.4462			Entraînement magnétique			
		Volute 1)	Couvercle de corps	Béquille 3)	Arbre	Roue 1)	Bague d'usure côté asp.	Bague d'usure côté ref.	Entraînement magnétique 2) 110/50 + lanterne	Entraînement magnétique 2) 165/50 + lanterne	Chemise d'arbre	Support du coussinet de palier avec coussinet	côté ppe		côté moteur		110	165
													314.01	314.02	391.01	132.01		
Repère																		
		102	161	183	210.03	230	502.01	502.02			529.23	391.03	314.01	314.02	391.01		132.01	
32-125.1	25		1		1		1	4)	1		1	1	1	1	1	1		1
32-160.1			1		1		1	1	1		1	1	1	1	1	1		1
32-160			1		1		1	1	1		1	1	1	1	1	1		1
40-160			1		1		2	1	1		1	1	1	1	1	1		1
50-160			1	1	1		4	1	1		1	1	1	1	1	1		1
65-160	25		2	1	1		5	2		1	1	3	2	2	2			1
80-160			2	2	1		6	2		1	1	3	2	2	2			1
32-200.1			3	1	1		1	1	1		1	1	2	2	2			1
32-200			3	1	1		1	1	1		1	1	2	2	2			1
40-200			3	1	1		3	1	1		1	1	2	2	2			1
50-200			3	1	1		4	1	1		1	1	2	2	2			1
65-200			3	2	1		5	2	2		1	1	3	2	2			1

Interchangeabilité des composants Etamagno SYI, Palier carbone

Tailles de pompe	Unité d'arbre	Désignation										Palier lisse carbone/1.4462			Entraînement magnétique		
		Volute 1)	Couvercle de corps	Arbre	Roue 1)	Bague d'usure côté asp.	Bague d'usure côté ref.	Entraînement magnétique 2) 110/50 + lanterne	Entraînement magnétique 2) 165/50 + lanterne	Chemise d'arbre	Support du coussinet de palier avec coussinet	Palier axial côté ppe	Palier axial côté moteur	Support du coussinet de palier avec coussinet	110	165	
															314.01	314.02	391.01
Repère																	
		102	161	210.03	230	502.01	502.02			529.23	391.03	314.01	314.02	391.01		132.01	
40-160	25		1	1	1	1	1	1		1	1	1	1	1	1		1
50-160			1	1	1	1	1	1	1		1	1	1	1	1		1
65-160	25		1	1	3	2	1	1		1	1	1	1	1	1		1
80-160			1	1	4	3	1	1		1	1	1	1	1	1		1
100-160			2	1	5	4	2	2	1		1	2	1	1	1		1
100-170			2	1	6	5	2	2	1		1	2	1	1	1		1
40-200			3	1	2	1	1	1	1		1	1	1	1	1		1
50-200			3	1	2	1	1	1	1		1	1	1	1	1		1
65-200			3	1	7	6	1	1	1		1	1	1	1	1		1
80-200			3	1	8	3	1	1	1		1	1	1	1	1		1

Les pièces portant le même numéro dans une ligne horizontale sont interchangeables.

- 1) Les pièces ne peuvent être utilisées pour d'autres types de pompe
- 2) Entraînement magnétique complet, avec chemise d'entrefer et puissance transmissible identique
- 3) Si hauteur moteur < hauteur pompe, sinon pour hauteur moteur identique
- 4) Composant n'existe pas
- 5) Uniquement pour moteur identique

Interchangeabilité des composants Etamagno-Bloc SY, Palier SSiC

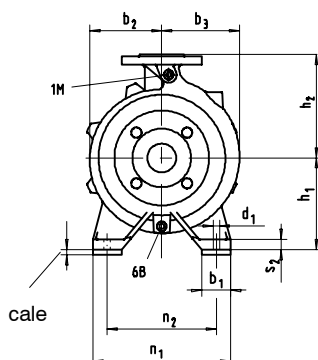
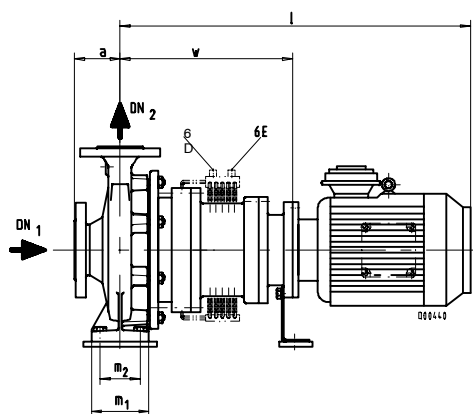
Tailles de pompe	Unité d'arbre	Désignation										Palier lisse SSiC					Entraînement magnétique		
		Volute 1)	Couvercle de corps	Béquille 3)	Arbre	Roue 1)	Bague d'usure côté asp.	Bague d'usure côté ref.	Entraînement magnétique 2) 110/50 + lanterne	Entraînement magnétique 2) 165/50 + lanterne	Chemise d'arbre	Support du coussinet de palier avec coussinet	Spanning	Palier axial côté	Chemise d'arbre	Support du coussinet de palier avec coussinet	110	165	
																	côté ppe		
Repère																			
		102	161	183	210.03	230	502.01	502.02			529.23	391.03	515.22/23	314.01/02	529.22	391.01	132.01		
32-125.1	25		1		1		1	4)	1		1	1	1	1	1	1	1		
32-160.1			1		1		1	1	1	1	1	1	1	1	1	1	1		
32-160			1		1		1	1	1	1	1	1	1	1	1	1	1	1	
40-160			1		1		2	1	1	1	1	1	1	1	1	1	1	1	
50-160			1	1	1		4	1	1	1	1	1	1	1	1	1	1	1	
65-160	25		2	1	1		5	2		1	1	2	1	1	1	1		1	
80-160			2	2	1		6	2		1	1	2	1	1	1	1		1	
32-200.1			3	1	1		1	1		1	1	1	1	1	1	1		1	
32-200			3	1	1		1	1		1	1	1	1	1	1	1		1	
40-200			3	1	1		3	1		1	1	1	1	1	1	1		1	
50-200			3	1	1		4	1		1	1	1	1	1	1	1		1	
65-200			3	2	1		5	2		1	1	2	1	1	1	1		1	

Interchangeabilité des composants Etamagno SYI, Palier SSiC

Tailles de pompe	Unité d'arbre	Désignation										Palier lisse SSiC					Entraînement magnétique	
		Volute 1)	Couvercle de corps	Arbre	Roue 1)	Bague d'usure côté asp.	Bague d'usure côté ref.	Entraînement magnétique 2) 110/50 + lanterne	Entraînement magnétique 2) 165/50 + lanterne	Chemise d'arbre	Support du coussinet de palier avec coussinet	Spanning	Palier axial côté	Chemise d'arbre	Support du coussinet de palier avec coussinet	110	165	
																côté ppe		
Repère																		
		102	161	210.03	230	502.01	502.02			529.23	391.03	515.22/23	314.01/02	529.22	391.01	132.01		
40-160	25		1	1		1	1	1		1	1	1	1	1	1	1		
50-160			1	1		1	1	1		1	1	1	1	1	1	1	1	
65-160	25		1	1		3	1	1		1	1	1	1	1	1	1		
80-160			1	1		4	1	1		1	1	1	1	1	1	1		
100-160			2	1		5	2		1	1	2	1	1	1	1	1		
100-170			2	1		6	2		1	1	2	1	1	1	1	1		
40-200			3	1		2	1		1	1	1	1	1	1	1	1		
50-200			3	1		2	1		1	1	1	1	1	1	1	1		
65-200			3	1		7	1		1	1	1	1	1	1	1	1		
80-200		3	1		8	1		1	1	1	1	1	1	1	1			

Les pièces portant le même numéro dans une ligne horizontale sont interchangeables.

- 1) Les pièces ne peuvent être utilisées pour d'autres types de pompe
- 2) Entraînement magnétique complet, avec chemise d'entrefer et puissance transmissible identique
- 3) Si hauteur moteur < hauteur pompe, sinon pour hauteur moteur identique
- 4) Composant n'existe pas
- 5) Uniquement pour moteur identique

Etamagno-Bloc SY


- Raccords
Etamagno-Bloc SY/Etamagno SYI
- 1 M Raccord manomètre
 - 6 D Dégazage
 - 6 B Vidange du liquide véhiculé
 - 6 E Entrée liquide dégazage

mm

Etamagno-Bloc SY	DN ₁ 1)	DN ₂ 1)	a	b ₁	b ₂	b ₃	h ₁	h ₂	m ₁	m ₂	n ₁	n ₂	d ₁	s ₂
32-125.1	50	32	80	50	113	113	112	140	100	70	190	140	14	15
32-160.1	50	32	80	50	116	125	132	160	100	70	240	190	14	15
32-200.1	50	32	80	50	128	137	160	180	100	70	240	190	14	18
32-160	50	32	80	50	116	125	132	160	100	70	240	190	14	15
32-200	50	32	80	50	132	141	160	180	100	70	240	190	14	18
40-160	65	40	80	50	115	131	132	160	100	70	240	190	14	15
40-200	65	40	100	50	115	131	160	180	100	70	265	212	14	18
50-160	65	50	100	50	126	147	160	180	100	70	265	212	14	18
50-200	65	50	100	50	145	165	160	200	100	70	265	212	14	18
65-160	80	65	100	65	130	158	160	200	125	95	280	212	14	18
65-200	80	65	100	65	154	177	180	225	125	95	320	250	14	18
80-160	100	80	125	65	153	192	180	225	125	95	320	250	14	18

Etamagno-Bloc SY	Pour moteur ³⁾												Poids kg ²⁾	1M 6B 6D 6E
	jus- qu'à 132M	à par- tir de 160M	90S	90L	100L	112M	132S	132M	160M	160L	180M	180L		
w														
32-125.1	325	359	607	658	691 ⁴⁾	693 ⁴⁾	760 ⁵⁾	760 ⁵⁾	-	-	-	-	57,5	G ^{3/8}
32-160.1	325	359	607	658	691	693	760 ⁴⁾	760 ⁴⁾	-	-	-	-	59,0	G ^{3/8}
32-200.1	325	359	607	658	691	693	760 ⁴⁾	760 ⁴⁾	890 ⁴⁾	890 ⁴⁾	969 ⁴⁾	969 ⁴⁾	93,5	G ^{3/8}
32-160	325	359	607	658	691	693	760 ⁴⁾	760 ⁴⁾	-	-	-	-	59,5	G ^{3/8}
32-200	325	359	607	658	691	693	760 ⁴⁾	760 ⁴⁾	890 ⁴⁾	890 ⁴⁾	969 ⁴⁾	969 ⁴⁾	94,0	G ^{3/8}
40-160	325	359	607	658	691	693	760 ⁴⁾	760 ⁴⁾	890 ⁶⁾	-	-	-	61,0	G ^{3/8}
40-200	325	359	607	658	691	693	760 ⁴⁾	760 ⁴⁾	890 ⁴⁾	890 ⁴⁾	969 ⁴⁾	969 ⁴⁾	95,0	G ^{3/8}
50-160	325	359	607	658	691	693	760	760	890 ⁴⁾	890 ⁴⁾	969 ⁴⁾	969 ⁴⁾	64,0	G ^{3/8}
50-200	325	359	607	658	691	693	760 ⁴⁾	760 ⁴⁾	890 ⁴⁾	890 ⁴⁾	969 ⁴⁾	969 ⁴⁾	97,5	G ^{3/8}
65-160	325	359	607	658	691	693	760 ⁴⁾	760 ⁴⁾	890 ⁴⁾	890 ⁴⁾	969 ⁴⁾	969 ⁴⁾	94,0	G ^{3/8}
65-200	325	359	-	-	691	693	760	760	890	890	969	969	102,5	G ^{3/8}
80-160	325	359	607	658	691	693	760	760	890	890	969	969	103,5	G ^{3/8}

1) DN = EN 1092-2, PN 16

"G" = ISO 228/1

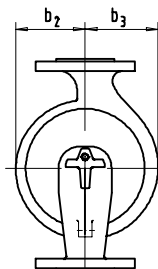
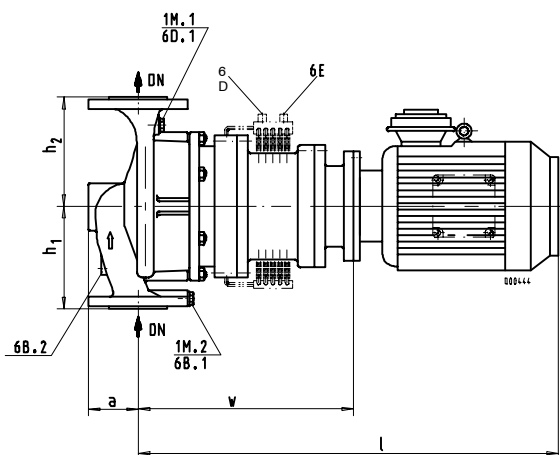
2) Poids maxi. admissible (maxi. entraînement magnétique sans moteur)

3) Les encombrements moteur se réfèrent à la forme de construction B5, longueur de construction maxi, marque Siemens

4) Pour cette combinaison pompe/moteur il faut appuyer les pieds de pompe sur des feuilards de 20 mm

5) Pour cette combinaison pompe/moteur il faut appuyer les pieds de pompe sur des feuilards de 40 mm

6) Pour cette combinaison pompe/moteur il faut appuyer les pieds de pompe sur des feuilards de 50 mm

Etamagno SYI


Poids moteur (50 Hz), valable pour Etamagno-Bloc SY/Etamagno SYI

Taille moteur kW	2900 1/min kg	1450 1/min kg	960 1/min kg
90S 1,1	-	23,5	27,5
90L 1,5	24,5	26,5	36,5
100L 2,2	33,0	40,0	53,0
100L 3,0	41,0	44,0	67,0
112M 4,0	53,0	54,0	77,0
132S 5,5	68,0	73,0	88,0
132S 7,5	72,0	86,0	119,0
160M 11,0	121,5	124,5	154,5
160M 15,0	130,5	154,5	193,5
160L 18,5	162,5	182,5	-
180M 22,0	177,5	201,5	-

Attention! Veuillez à la bride de moteur por la hauteur totale du montage

mm

Etamagno SYI	DN ¹⁾	a	b ₂	b ₃	h ₁	h ₂	Pour moteur ³⁾											1 M.1 1 M.2 6 B.1 6 D.1	6 D 6 E	6 B.2	Poids kg ²⁾		
							jusqu'à 132M		à partir de 160M		90S	90L	100L	112M	132S	160M	160L					180M	180L
							w		l														
40-160	40	75	113	113	155	165	337	371	619	670	703	705	772	902	902	-	-	G ^{3/8}	G ^{3/8}		59,5		
40-200	40	85	136	136	180	210	344	378	626	677	710	712	779	909	909	-	-	G ^{3/8}	G ^{3/8}		93,5		
50-160	50	78	113	120	160	180	342	376	624	675	708	710	777	907	907	-	-	G ^{3/8}	G ^{3/8}		61,5		
50-200	50	91	138	138	205	220	342	376	624	675	708	710	777	907	907	-	-	G ^{3/8}	G ^{3/8}		97,0		
65-160	65	100	113	118	160	180	351	385	633	684	717	719	786	916	916	-	-	G ^{3/8}	G ^{3/8}		67,5		
65-200	65	102	136	138	240	235	338	372	620	671	704	706	773	903	903	-	-	G ^{3/8}	G ^{3/8}		102,0		
80-160	80	108	113	128	180	180	353	387	635	686	719	721	788	918	918	-	-	G ^{3/8}	G ^{3/8}		72,5		
80-200	80	136	138	154	263	238	325	359	607	658	691	693	760	890	890	969	969	G ^{3/8}	G ^{3/8}	G 3/8	102,5		
100-160	100	114	114	144	250	200	354	388	636	687	720	722	789	919	919	998	998	G ^{1/2}	G ^{3/8}	G ^{1/2}	100,0		
100-170	100	177	121	155	245	205	345	379	627	678	711	713	780	910	910	989	989	G ^{1/2}	G ^{3/8}	G ^{1/2}	100,0		

1) DN = EN 1092-2, PN 16

"G" = ISO 228/1

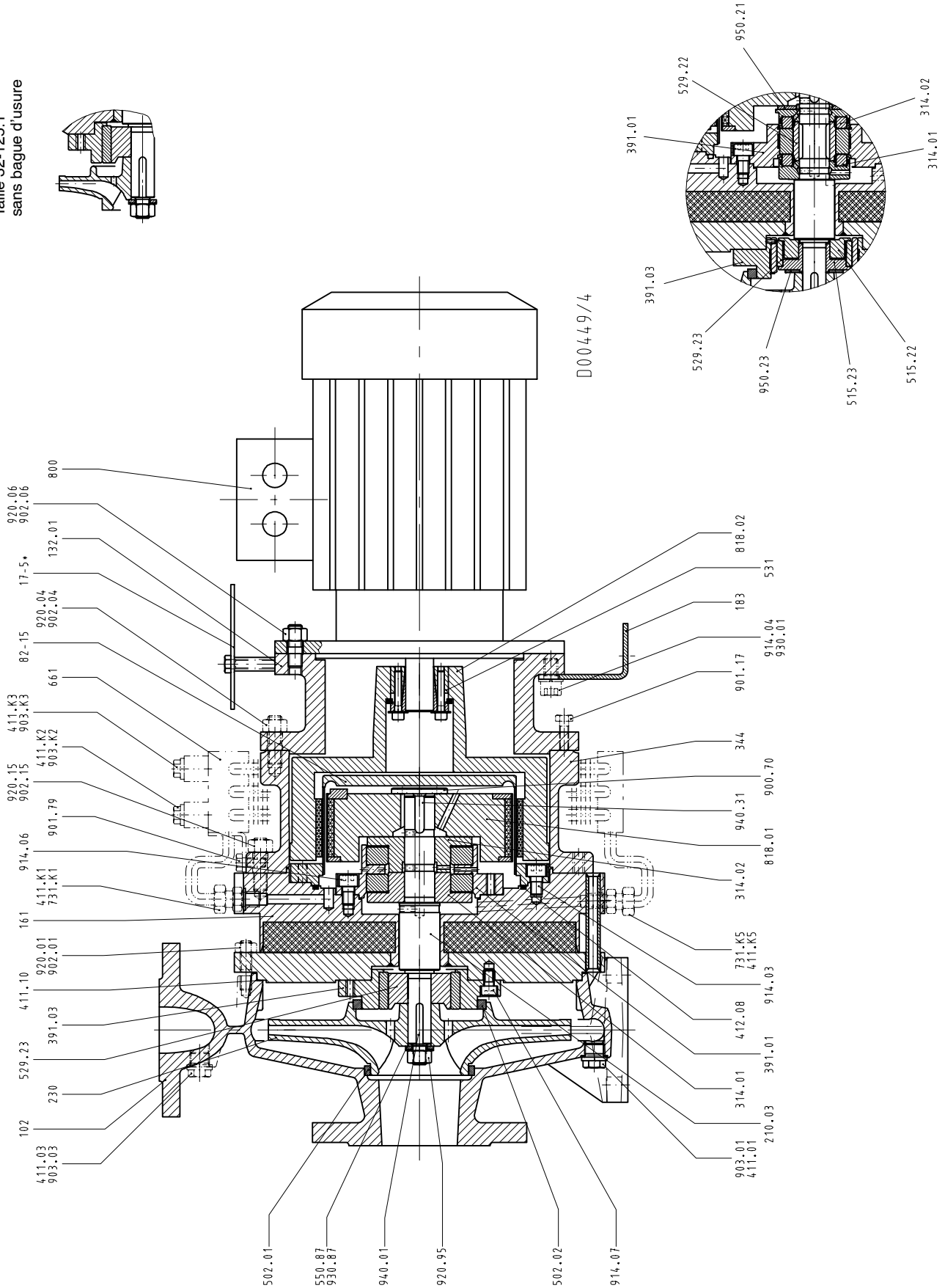
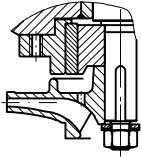
2) Poids maxi. admissible (maxi. entraînement magnétique sans moteur) et pièce intermédiaire

3) Les encombrements moteur se réfèrent à la forme de construction B5, longueur de construction maxi, marque Siemens

Plan d'ensemble avec nomenclature

Etamagno-Bloc SY

Taille 32-125.1
sans bague d'usure



Pour toute commande de pièces de rechange, veuillez indiquer sans faute :

Gamme et taille de pompe, n° de fabrication (figurant sur la plaque signalétique et la bride d'aspiration), n° de moteur (n° de fab.), année de construction, quantité, repère et désignation de la pièce désirée, matériau, produit véhiculé, référence du plan en coupe et mode d'expédition souhaité.

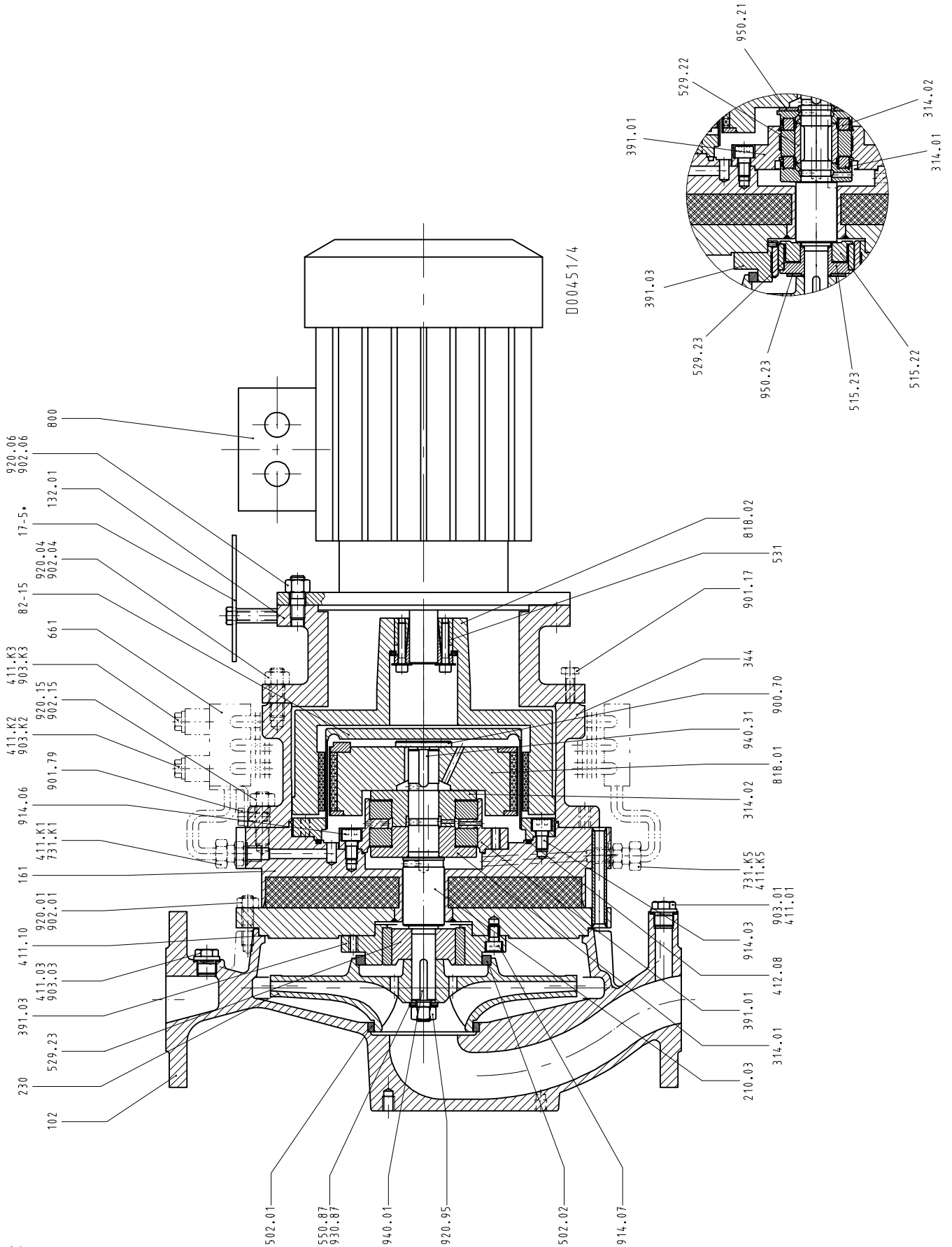
Repère	Désignation	Font partie de la fourniture
102	Volute	avec joint circulaire 411.01/.03, bague d'usure 502.01, goujon 902.01, bouchon fileté 903.01/.03, écrou 920.01
132.01	Corps intermed	avec tete hexagonale 901.17/.79, goujon filete 902.06, écrous hexagonal 920.06
161	Couvercle de corps	avec joint circulaire 411.10, goujon 902.15, écrou 920.15
17-5 2)	Tole de guidage	complet
183	Béquille	avec vis à tête cylindrique 914.04, frein 930.01
210.03	Arbre	avec disque 550.87, vis 900.70, écrou à six pans 920.95, frein 930.87 1), clavette 940.01/.31
230	Roue	avec bague d'usure 502.02
	Palier	comprenant palier lisse axial 314.01/.02, support du coussinet de palier 391.01/.03, chemise d'arbre 529.22 3)/.23, bague de serrage 515.22 3)/.23 3), vis à tête cylindrique 914.06/07 Tellerfeder 950.21 3)/.23 3)
344	Lanterne de palier	avec goujon 902.04, écrou à six pans 920.04
531	Douille serrage	complet
661	Refroidisseur	avec joint circulaire 411.K1/.K2/.K3/.K5, raccord fileté 731.K1/.K5, bouchon fileté 903.K2/.K3
800	Moteur	sans clavette
82-15	Chemise d'entrefer	avec joint torique 412.08, vis à tête cylindrique 914.03
818.01	Rotor interne	complet
818.02	Rotor externe	complet

1) uniquement pour unité d'arbre 25

2) sauf pour taille de moteur 90

3) uniquement pour paliers SSIC

Etamagno SYI



Pour toute commande de pièces de rechange, veuillez indiquer sans faute :

Gamme et taille de pompe, n° de fabrication (figurant sur la plaque signalétique et la bride d'aspiration), n° de moteur (n° de fab.), année de construction, quantité, repère et désignation de la pièce désirée, matériau, produit véhiculé, référence du plan en coupe et mode d'expédition souhaité.

Repère	Désignation	Font partie de la fourniture
102	Volute	avec joint circulaire 411.01/.03, bague d'usure 502.01, goujon 902.01, bouchon fileté 903.01/.03, écrou 920.01
132.01	Corps intermed	avec tête hexagonale 901.17/.79, goujon fileté 902.06, écrou hexagonal 920.06
161	Couvercle de corps	avec joint circulaire 411.10, goujon 902.15, écrou 920.15
17-5 2)	Corps intermed	complete
210.03	Arbre	avec disque 550.87, vis 900.70, écrou à six pans 920.95, frein 930.87 1), clavette 940.01/.31
230	Roue	bague d'usure 502.02
	Palier	comprenant palier lisse axial 314.01/.02, support du coussinet de palier 391.01/.03, chemise d'arbre 529.22 3)/.23, bague de serrage 515.22 3)/.23 3), vis à tête cylindrique 914.06/.07, ressort à disque 950.21 3)/.23 3)
344	Lanterne de palier	avec goujon 902.04, écrou à six pans 920.04
531	Douille serrage	complet
661	Refroidisseur	avec joint circulaire 411.K1/.K2/.K3/.K5, raccord fileté 731.K1/.K5, bouchon fileté 903.K2/.K3
800	Moteur	sans clavette
82-15	Chemise d'entrefer	avec joint torique 412.08, vis à tête cylindrique 914.03
818.01	Rotor interne	complet
818.02	Rotor externe	complet

1) uniquement pour unité d'arbre 25

2) sauf pour taille de moteur 90

3) uniquement pour paliers SSIC



motralec

4 rue Lavoisier . ZA Lavoisier . 95223 HERBLAY CEDEX
Tel. : 01.39.97.65.10 / Fax. : 01.39.97.68.48
Demande de prix / e-mail : service-commercial@motralec.com
www.motralec.com