

324, 356, 358

Pompes submersibles, vide caves pour eaux usées/chargées domestiques.

50 Hz



Ama-Drainer 324



Ama-Drainer 356/358

Domaines d'emploi

- Relevage d'eaux usées contenant des fibres longues (blanchisseries, industries ...) et/ou des matières solides n'excédant pas 35 mm de diamètre.
- Relevage d'eaux usées domestiques (machines à laver, lave vaisselle, douches, lavabos ...).

Caractéristiques de service

Q : jusqu'à 16,5 m³/h, (4,6 l/s).

H : jusqu'à 8,3 m.

t° maxi : 35 °C en continu.

Passage libre : 24 mm pour AD 324.

35 mm pour AD 356, 358.

Exécution

Pompes submersibles, vide caves pour eaux usées, chargées, domestiques.

Moteur :

- A courant alternatif monophasé.
- Refroidissement du moteur par le liquide pompé.
- Avec protecteur thermique intégré.
- Câble avec fiche comprenant mise à la terre.
- Protection : IP 68.
- Conforme aux normes NF – CE.

Désignation

Ama-Drainer 356 S E

Gamme de produit : _____

Série : _____

S = avec commande automatique : _____

N = manuelle. _____

E = moteur à courant alternatif monophasé : _____

Matériaux

Corps de pompe : Polypropylène

Carcasse moteur : Acier CrNi

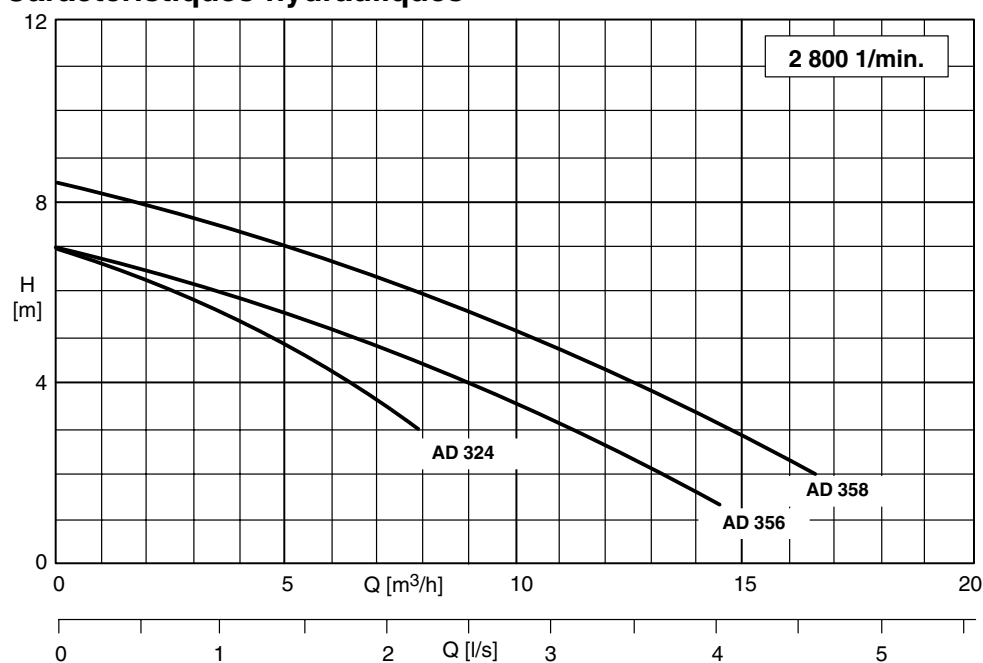
Arbre : Acier Cr

Roue : Polyamide

Avantages

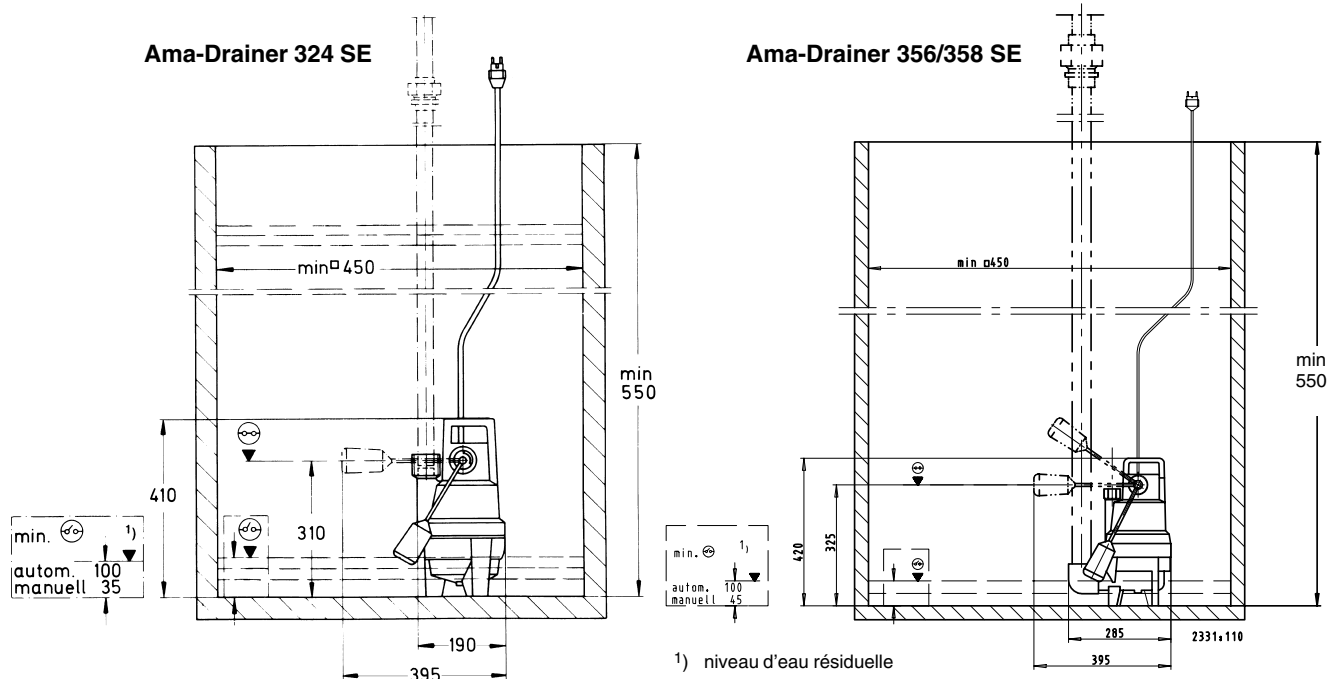
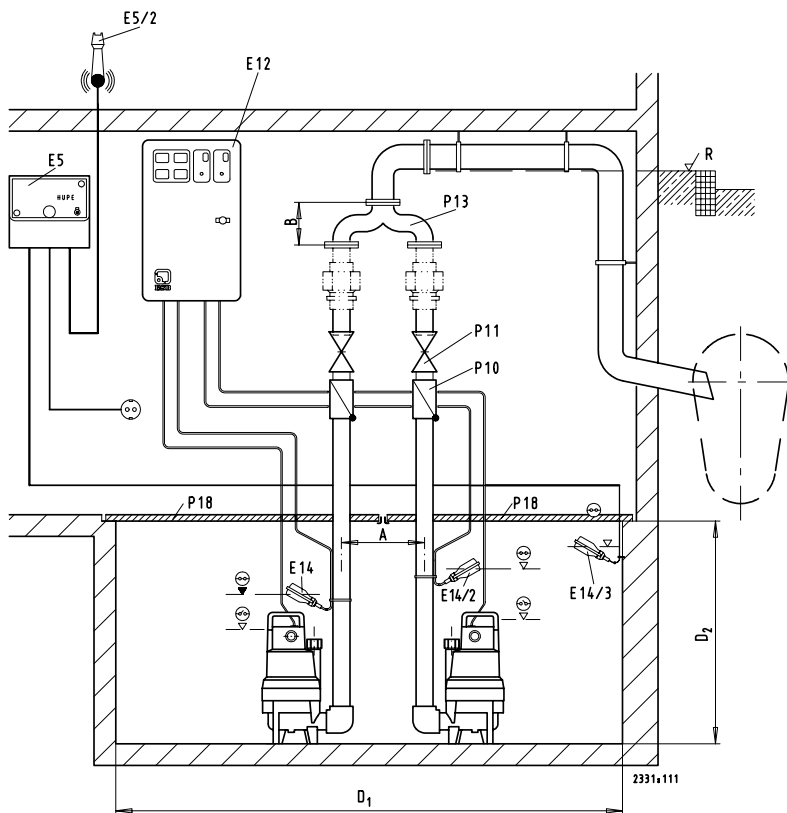
- Fonctionne dans l'eau ou sous l'eau.
- Portable.
- Fonctionnement automatique ou manuelle (pour version SE/NE).
- Hauteur d'enclenchement du flotteur réglable.
- Étanchéité totale des pompes : le flotteur est activé par un contacteur magnétique (système breveté).
- Protection thermique lors de fonctionnement sans eau, de mises en route trop fréquentes ou de blocage.
- Installation simple.
- Livré prêt à brancher.
- Pas d'entretien.

Caractéristiques hydrauliques



Caractéristiques électriques

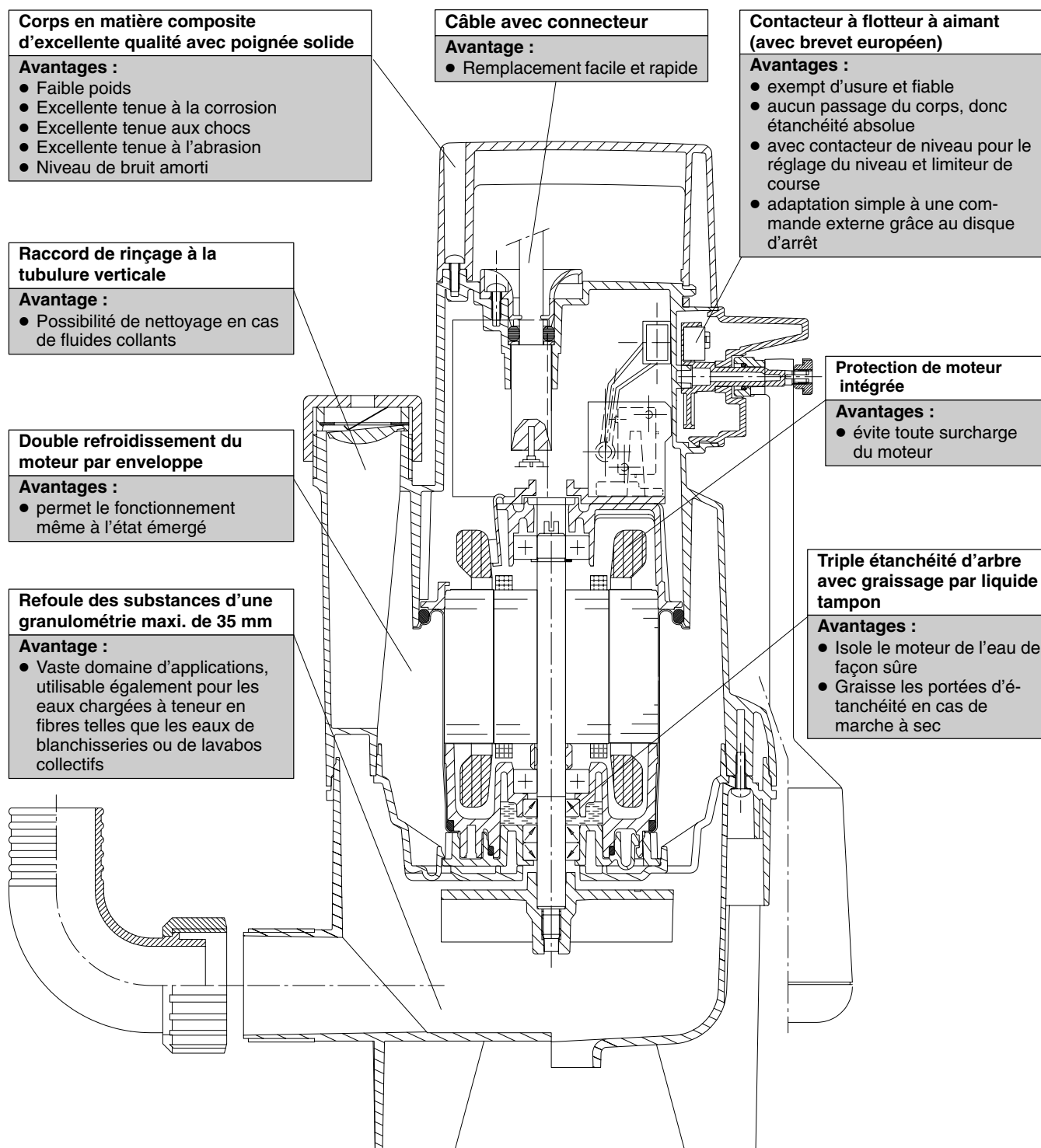
Ama-Drainer	Orifices	Solides max mm	P _{Nom.} moteur kW	Intens. 1~230V Amp	Long. Câble m	Poids kg
324 SE/NE	1" 1/4	24	0,4	2,8	10	6,7
356 SE/NE	1" 1/2	35	0,3	2,8	10	7,1
358 SE/NE	1" 1/2	35	0,4	3,6	10	7,1

Schémas d'installations

Exemple de montage : station de pompage double avec Ama-Drainer NE 356/358


- P 10 Clapet-anti-retour à battant
- P 11 Vanne d'arrêt
- P 13 Tuyau culotte
- P 18 Couvercle de fosse
- E 5 Dispositif d'alarme AS 5
- E 5/2 Klaxon
- E 12 Coffret de commande
- E 14 Contacteur à flotteur niveau normal
- E 14/2 Contacteur à flotteur hautes eaux
- E 14/3 Contacteur d'alarme
- R Niveau de reflux

Ama-Drainer	A	B	D ₁	D ₂
324	275	300	1060 (x500)	550
356/358	275	180	1060 (x500)	550

Avantages du produit au bénéfice de nos clients Ama-Drainer 356/358 SE



Les caractéristiques de nos produits sont données à titre indicatif et peuvent faire l'objet de modifications sans préavis.