



**Groupe de distribution
d'eau domestique**

Domaines d'emploi

Distribution d'eau sous pression pour

- maison individuelle
- exploitation agricole
- arrosage
- lavage

Fluides véhiculés

Eaux claires ou troubles sans éléments agressifs, abrasifs ou solides.

Caractéristiques de service

Q jusqu'à 8 m³/h, 2,22 l/s

H jusqu'à 54 m

H_S jusqu'à 8,0 m

t jusqu'à 50 °C en continu, 70 °C pendant 10 minutes

p_d voir tableau

H_S = Hauteur manométrique d'aspiration

p_d = Pression maxi. à l'orifice de refoulement de la pompe

Désignation

Série _____ Multi Eco-Top 35 E / 50

E = Monophasé avec câble

D = Triphasé

Volume du réservoir en l _____

Exécution

Les groupes comprennent :

- une pompe multicellulaire auto-amorçante
- un réservoir à vessie prégonflé en usine
- un contacteur manométrique pré réglé en usine qui assure un fonctionnement automatique.
(Son réglage peut être modifié en fonction des conditions d'installation)



Ne pas dépasser la pression maxi. p_d.

Matériaux

Pompe

Corps de pompe	Fonte grise avec revêtement anticorrosion
Corps commun	Fonte grise avec revêtement anticorrosion
Corps d'étages	Noryl
Chemise	Acier inox
Diffuseurs	Polypropylène
Roues	Noryl
Arbre	Acier au chrome
Carcasse moteur	Aluminium

Réservoir

- A vessie interchangeable de qualité alimentaire
- En acier

Moteur

Moteur IP 44, isolation classe F.

En monophasé :

220 - 240 V / 50 Hz avec protection thermique incorporée

En triphasé :

380 - 415 V / 50 Hz.

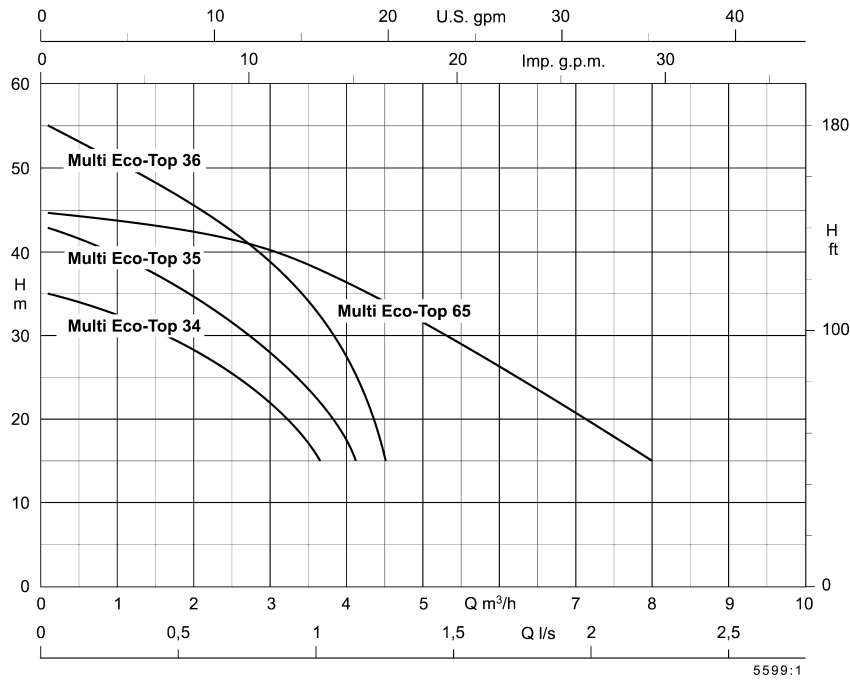
Roulements à billes à gorges profondes lubrifiés à vie.

Homologations



CE - Conforme aux normes européennes





La hauteur manométrique totale de l'installation est la somme de la hauteur d'aspiration + la hauteur de refoulement + les pertes de charge dans la conduite d'aspiration et de refoulement + la pression résiduelle.

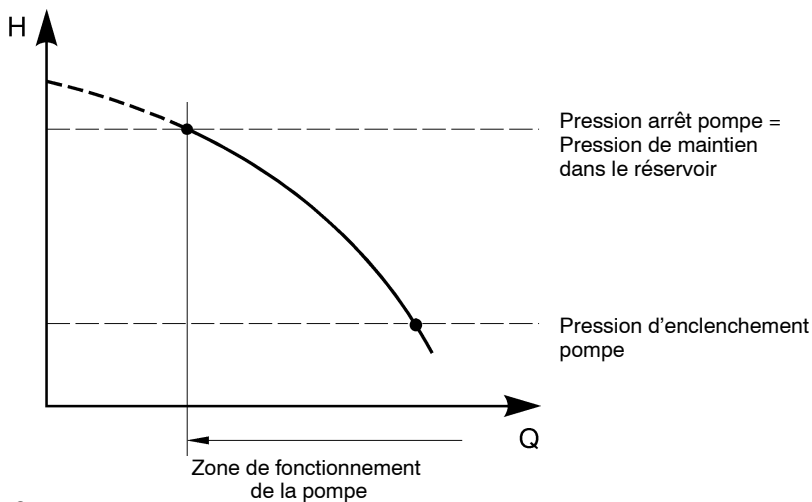
Le débit est dépendant de la hauteur manométrique totale.

Hauteur d'aspiration maximale pour tous les modèles env. 8 m.

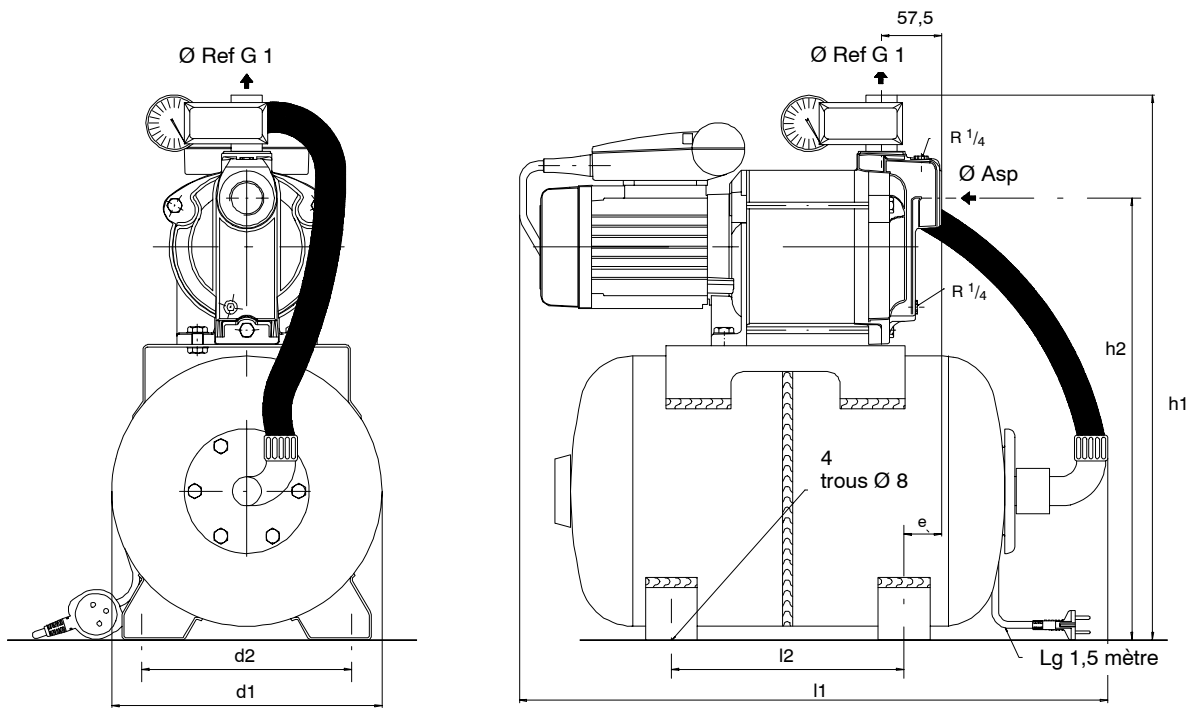
Multi Eco-Top	DN		Volume		Préréglage		P ₁ consommée kW	50 Hz, ≈2800 1/min			Câble H07RN-F		N° de code	kg
	Asp	Ref	total l	restitué l	Enclen- chement bar	Arrêt bar		1~230 V ≈A	3~230 V ≈A	3~400 V ≈A	m	mm ²		
34	E / 20	Rp 1 / G 1	20	6,5	1,5	2,5	0,66	3,1	-	-	1,5	3x1	40 982 854	19
35	E / 20	Rp 1 / G 1	20	7	1,5	3,0	0,8	3,7	-	-	1,5	3x1	40 982 855	19
35	E / 50	Rp 1 / G 1	50	17	1,5	3,0	0,8	3,7	-	-	1,5	3x1	40 982 856	21
36	E / 50	Rp 1 / G 1	50	17	1,5	3,0	1,1	5,0	-	-	1,5	3x1	40 982 857	24
36	D / 50	Rp 1 / G 1	50	17	1,5	3,0	1,1	-	4,3	2,5	-	-	40 982 858	24
65	E / 50	Rp 1 1/4 / G 1	50	17	1,5	3,0	1,3	6,1	-	-	1,5	3x1	40 982 859	24
65	D / 50	Rp 1 1/4 / G 1	50	17	1,5	3,0	1,3	-	4,7	2,7	-	-	40 982 860	24

p_d = Pression maxi. à l'orifice de refoulement de la pompe selon le pays (en bar) :

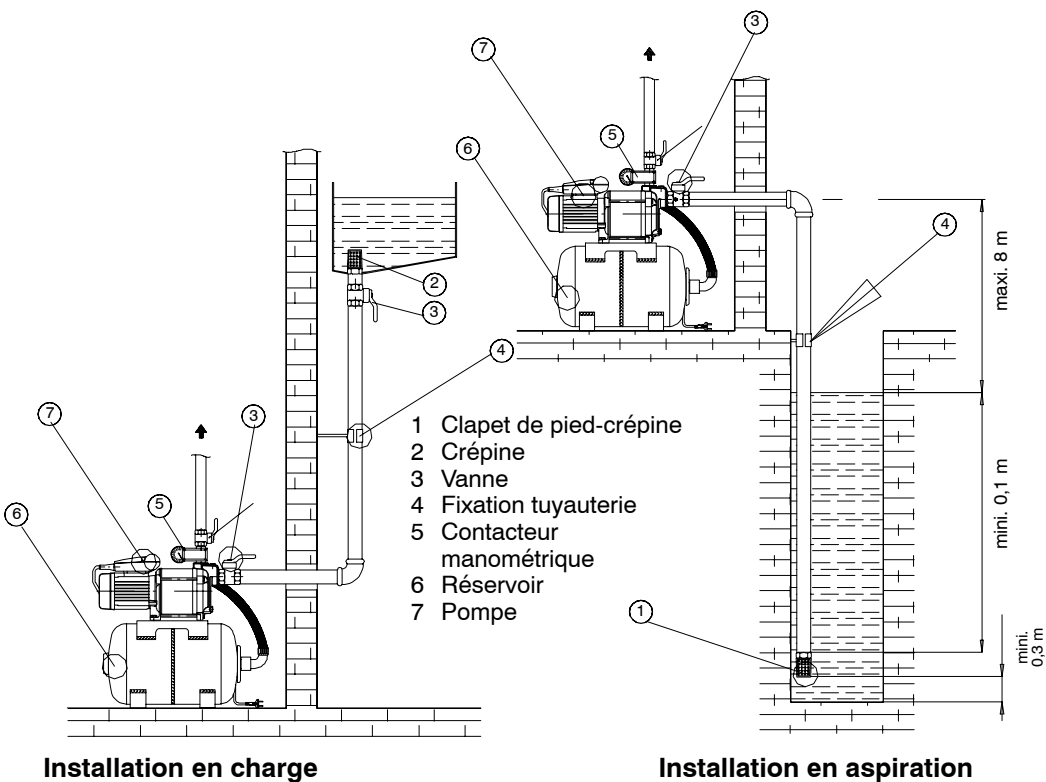
Multi Eco-Top	F	GB, DK, I, IRL	A, B, CH, CZ, D, E, NL, P, PL, S
34	3,9	6	6
35	3,9	6	7
36	3,9	6	7
65	3,9	6	7



- Les pressions d'enclenchement et d'arrêt peuvent être réglées suivant les besoins de l'installation
- La pression maxi. d'arrêt est p_d .
- La pression maxi. à l'aspiration doit être inférieure d'au moins 0,5 bar à la pression d'enclenchement

Multi Eco-Top
 mm


Multi Eco-Top	Ø Asp	d ₁	d ₂	l ₁	l ₂	h ₁	h ₂	e
34/20	Rp 1	260	202	570	225	525	425	40
35/20	Rp 1	260	202	570	225	525	425	40
35/50	Rp 1	360	280	650	300	620	525	15
36/50	Rp 1	360	280	650	300	620	525	15
65/50	Rp 1 1/4	360	280	650	300	620	525	15

Schéma d'installation

Installation en charge
Installation en aspiration

Accessoires pompe

		≈kg
Clapet-crépine, PVC, G 1 (pour tuyau DN 25)	40 980 710	0,1
Kit d'aspiration, comprenant tuyau d'aspiration, crépine et clapet anti-retour à ressort, 7 m, G 1 (DN 25)	40 980 203	1,5
Interrupteur à flotteur pour le remplissage avec fiche intermédiaire 3 m	11 037 759	0,6
comprenant mise à la terre 5 m (contact NF), inactif en position haute 230 V AC, 50 Hz, maxi. 8 A (H 07 RN-F3G1)	11 037 760	0,9
Lest pour interrupteur à flotteur	01 076 688	0,3

Accessoires électriques

		≈kg	
Contacteur différentiel Steckmat 1~230 V, 10 A. Coupe rapide en 0,03 s environ en présence de courants de défaut minimes, encore inoffensifs pour l'homme à partir de 0,03 A	00 534 217	0,4	
Kit eau potable, comprenant :			
Interrupteur à flotteur et prise de commutation	câble 10 m câble 20 m	40 981 828 40 981 043	1,4 2,6
Electrovanne avec 3 m de câble et fiche comprenant mise à la terre	R 1/2 R 1 R 2	40 981 618 42 207 828 19 071 879	2,3 3,0 4,5

Avantages du produit Multi Eco-Top :

Hydraulique multicellulaire résistante à l'usure avec un bon rendement

- Fonctionnement silencieux
- Faible consommation d'énergie

Condensateur des versions monophasées intégré dans la boîte à bornes

Protection du condensateur des chocs et de l'humidité

Garniture mécanique d'une grande fiabilité

Longue durée de vie, pas d'entretien

Contacteur manométrique réglable pour la mise en marche et l'arrêt de la pompe (préréglage en usine)

- Mise en marche automatique de la pompe quand la pression dans l'installation chute
- Arrêt automatique de la pompe quand la pression requise est atteinte
- Réglage possible des pressions d'enclenchement et d'arrêt de la pompe en fonction de l'installation

- Câble d'alimentation général pour les groupes monophasés
- Câblage pompe / contacteur manométrique pour les groupes triphasés

Installation électrique facile

Système d'amorçage automatique jusqu'à 8 m breveté KSB

- Aspiration jusqu'à 8 m
- Amorçage automatique et rapide après remplissage du corps de pompe

Le réservoir à membrane limite la fréquence des démarrages de la pompe en restituant une partie de l'eau accumulée sous pression

Mode de fonctionnement économique en cas de faible consommation d'eau ou de fuites (par exemple remplissage lent du réservoir de chasse d'eau)

