



**Pompe multicellulaire auto-amorçante  
avec automatisme de commande**

## Domaines d'emploi

Distribution d'eau sous pression pour

- maison individuelle
- exploitation agricole
- arrosage
- lavage

## Fluides véhiculés

Eaux claires ou troubles sans éléments agresseurs, abrasifs ou solides.

## Caractéristiques de service

Q jusqu'à 8 m<sup>3</sup>/h, 2,22 l/s

H jusqu'à 54 m

H<sub>S</sub> jusqu'à 8,0 m

p<sub>d</sub> suivant modèle (voir tableau 1)

Température eau maxi. 60 °C, 50 °C en continu

Pression d'enclenchement : réglable de 1,5 à 2,6 bar

Monophasé uniquement.

H<sub>S</sub> = Hauteur manométrique d'aspiration

p<sub>d</sub> = Pression maxi à l'orifice de refoulement de la pompe

1) Le Controlmatic E doit être protégé contre toute surpression supérieure à la pression de service.

## Exécution

Pompe monobloc multicellulaire auto-amorçante Multi Eco avec automate de commande Controlmatic E. Groupe livré prêt à l'emploi avec câble électrique et prise mâle.

L'automate Controlmatic E commande la mise en marche de la pompe à l'ouverture du robinet et l'arrêt de la pompe à la fermeture du robinet. Par ailleurs, il protège la pompe contre la marche à sec.

## Matériaux

### Pompe

Corps de pompe

Fonte grise revêtue anti-corrosion

Corps commun

Fonte grise revêtue anti-corrosion

Corps d'étage

Noryl

Chemise

Inox

Roues

Noryl

Diffuseurs

Polypropylène

Arbre

Acier au chrome

Carcasse moteur

Aluminium

### Controlmatic E

Corps

Polyamide chargé fibres de verre

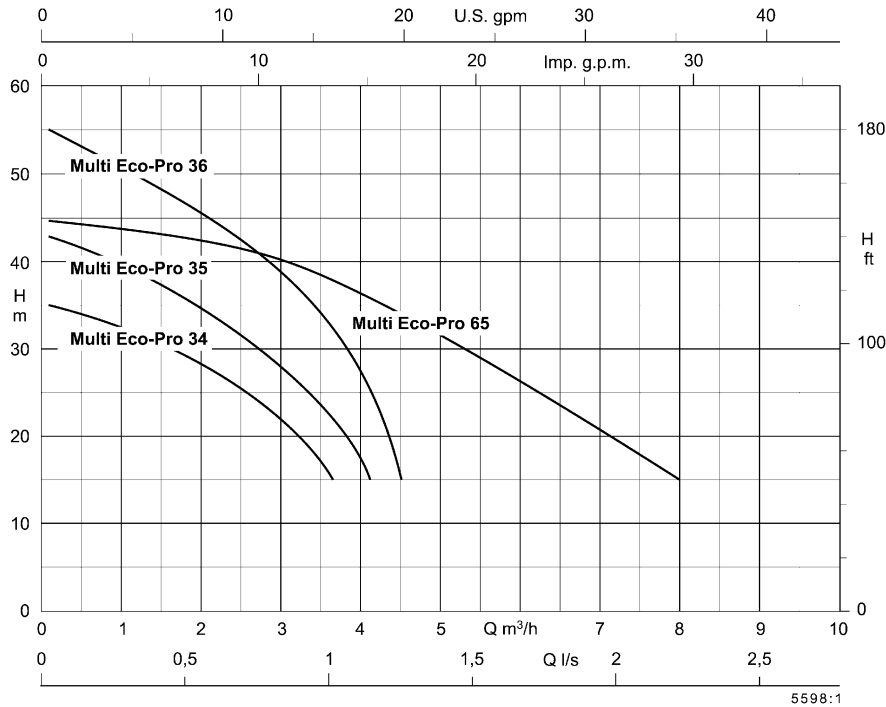
## Moteur

Moteur monophasé 220 - 240 V / 50 Hz avec protection thermique incorporée, IP 44, isolation classe F.

## Homologations



CE - Conforme aux normes européennes

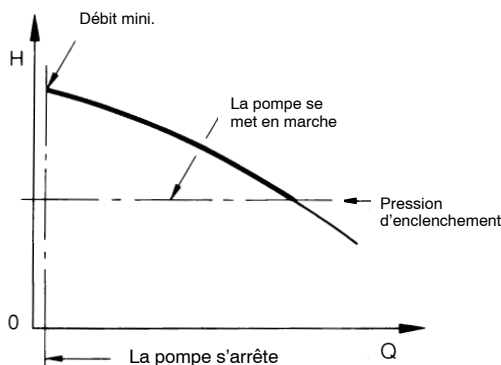


La hauteur manométrique totale de l'installation est la somme de la hauteur d'aspiration + la hauteur de refoulement + les pertes de charge dans la conduite d'aspiration et de refoulement + la pression résiduelle.  
 Le débit est dépendant de la hauteur manométrique totale.  
 Hauteur d'aspiration maximale pour tous les modèles env. 8 m.

	Nombre d'étages	DN		Pression maxi. bar	Moteur 1 ~ 230 V		No. d'ident.	Câble H07RN-F		Poids kg
		Ø Asp	Ø Ref		P <sub>1</sub> kW	Intensité ≈A		m	mm <sup>2</sup>	
<b>Multi Eco-Pro 34</b>	4	1	1	6	0,66	3,1	39 019 125	1,5	3x1	13
<b>Multi Eco-Pro 35</b>	5	1	1	10	0,8	3,7	39 019 126	1,5	3x1	13
<b>Multi Eco-Pro 36</b>	6	1	1	10	1,1	5,0	39 019 127	1,5	3x1	16
<b>Multi Eco-Pro 65</b>	5	1 1/4	1	10	1,3	6,1	39 019 128	1,5	3x1	16

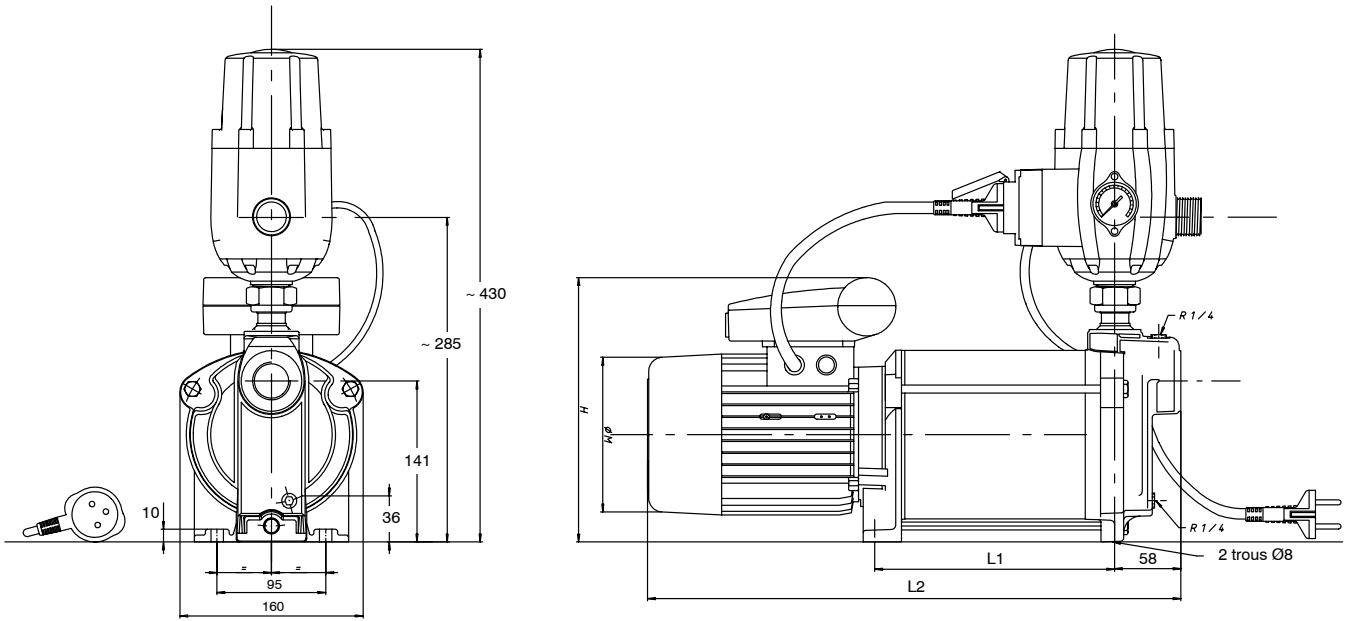
\*) p<sub>d</sub> = Pression maxi. à l'orifice de refoulement de la pompe.  
 En aucun cas le Controlmatic E ne doit être soumis à une pression supérieure à la pression nominale p<sub>d</sub>.  
 La pompe doit être équipée d'un tuyau d'aspiration avec clapet crépine.

## Fonctionnement

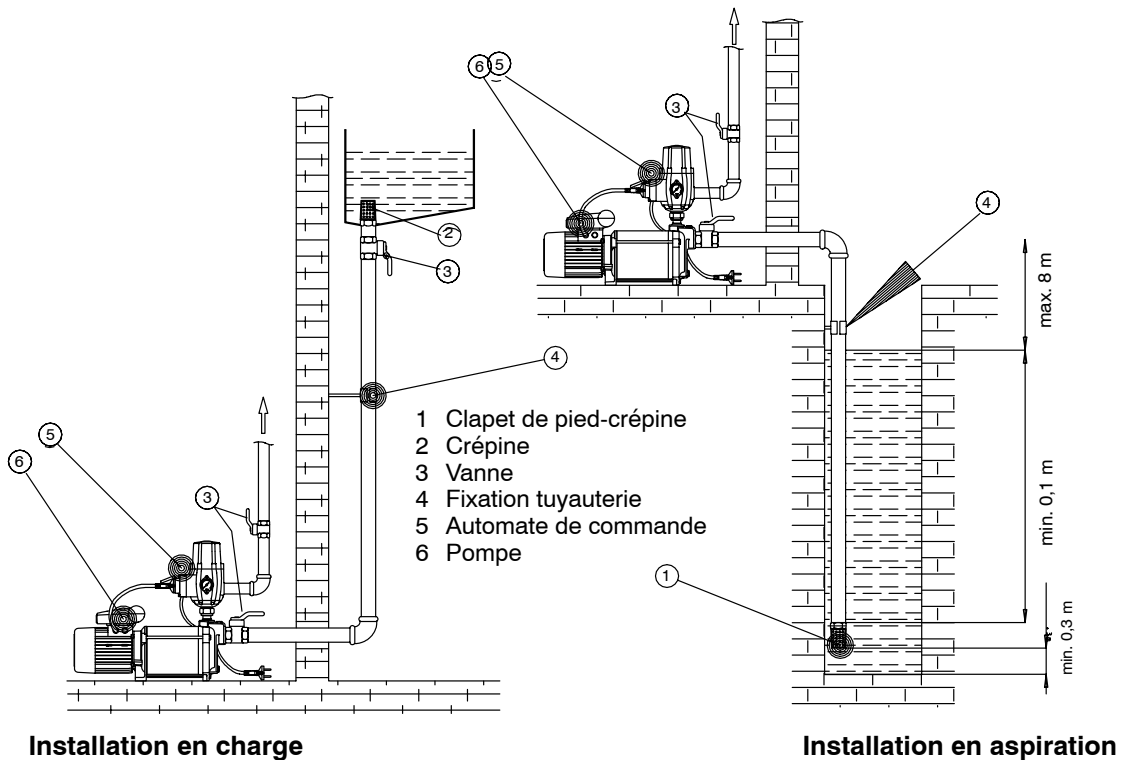


**1<sup>er</sup> temps :** Le robinet est fermé, la pompe est arrêtée. Le voyant vert "sous tension" du Controlmatic E est allumé.  
**2<sup>e</sup> temps :** A l'ouverture du robinet, la pression de l'eau baisse dans le système. La pompe se met en marche.  
**3<sup>e</sup> temps :** La pompe débite, le voyant jaune s'allume.  
**4<sup>e</sup> temps :** A la fermeture du robinet, lorsqu'il n'y a plus de débit, la pompe s'arrête après 10 secondes.  
 Protection de la pompe contre la marche à sec par l'analyse simultanée du débit et de la pression. En cas de manque d'eau, le Controlmatic E arrête la pompe, le voyant "défaut" rouge s'allume.

- La pression d'enclenchement est réglée en usine sur 1,5 bar et peut en cas de besoin être augmentée à 2,6 bar maxi. par le bouton de réglage.
- Débit mini. moyen : 0,1 m<sup>3</sup>/h

**Multi Eco-Pro 34, 35, 36 et 65**  
 mm


Multi Eco-Pro	Ø Asp	L <sub>1</sub>	L <sub>2</sub>	H	ØM
34	1	151	387	215	118
35	1	180	415	215	118
36	1	208	467	230	140
65	1 1/4	208	467	230	140

**Schéma d'installation**


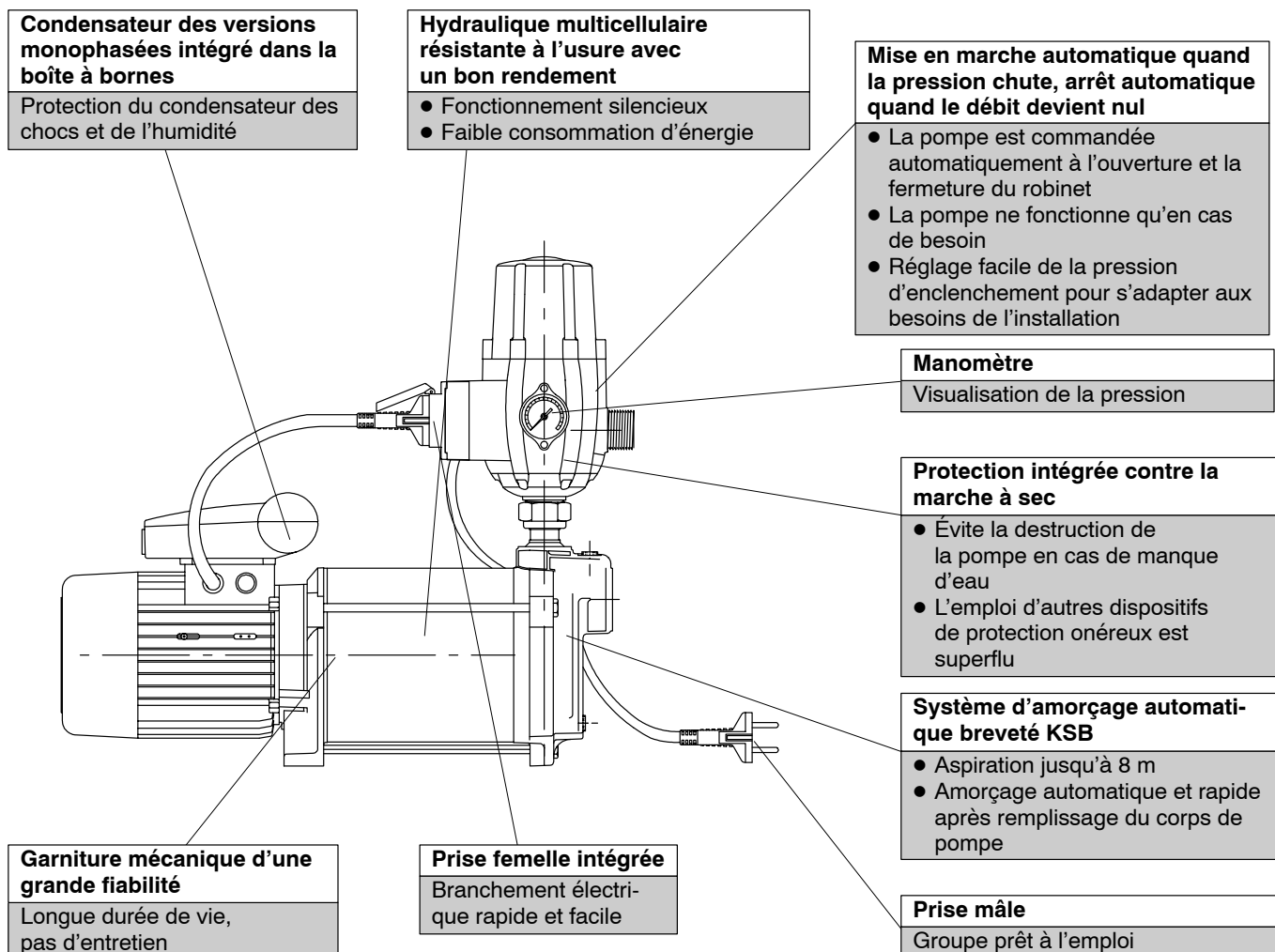
**Accessoires mécaniques**

		≈kg
<b>Clapet-crépine,</b> PVC, G 1 (pour tuyau DN 25)	40 980 710	0,1
<b>Kit d'aspiration,</b> comprenant tuyau d'aspiration, crépine et clapet anti-retour à ressort, 7 m, G 1 (DN 25)	40 980 203	1,5
<b>Interrupteur à flotteur pour le remplissage</b> avec fiche intermédiaire	3 m	11 037 759 0,6
	comprenant mise à la terre 5 m	11 037 760 0,9
<b>Lest pour interrupteur à flotteur</b>	01 076 688	0,3
<b>Console de pompe amortissant les vibrations</b>	18 040 802	2,5

**Accessoires électriques**

		≈ kg
<b>Contacteur différentiel</b> <b>Steckmat</b> 1~230 V, 10 A. Coupure rapide en 0,03 s environ en présence de courants de défaut minimales, encore inoffensifs pour l'homme à partir de 0,03 A	00 534 217	0,4
<b>Kit eau potable, comprenant :</b>		
Interrupteur à flotteur et prise de commutation	câble 10 m	40 981 828 1,4
	câble 20 m	40 981 043 2,6
Electro-vanne avec 3 m de câble et prise mâle comprenant mise à la terre	R 1/2	40 981 618 2,3
	R 1	42 207 828 3,0
	R 2	19 071 879 4,5

**Avantages du produit Multi Eco-Pro :**



Sous réserve de modifications techniques.

5182.5-20 / 1.5.2003



**motralec**

4 rue Lavoisier . ZA Lavoisier . 95223 HERBLAY CEDEX  
Tel. : 01.39.97.65.10 / Fax. : 01.39.97.68.48  
Demande de prix / e-mail : service-commercial@motralec.com

[www.motralec.com](http://www.motralec.com)