

TGT EXd - TGT EXe

VENTILATEURS AXIAUX



- Conformité Norme ATEX Zone 1 et 2 Gaz
- TGT EXd Anti-déflagrant
- TGT EXe Sécurité augmentée
- Construction robuste
- Large plage de débit/pression
- Virole courte et virole longue

Application

- Locaux techniques et industriels.
- Extraction d'air ou ventilation de locaux dont l'atmosphère contient un ou plusieurs composés explosifs.
- Ventilation de locaux ou d'ateliers, à des températures comprises entre -20° et +40°C.
- TGT EXd et EXe conformes avec la directive 94/9/CE ATEX, ventilateurs groupe II catégorie 2 Gaz, pour une installation en zone 1 ou 2.

Gamme

- 2 modes de protection :
 - Anti-déflagrant : **TGT EXd (CE Ex II 2G EEx d IIB T5)**.
 - Sécurité augmentée : **TCBT EXe (CE Ex II 2G EEx e II T3)**.
- 7 Tailles de diamètre : 560 / 630 / 710 / 800 / 900 / 1000 / 1250.
- Débits de 3000 à 130000 m³/h.

Description

Construction

- Virole en tôle d'acier repoussée et traitée par galvanisation à chaud (virole longue avec trappe de visite et presse étoupe).
- Hélice de 3, 5, 6, 7 ou 9 pales avec angles d'inclinaisons variables (calage de l'inclinaison des pales à l'arrêt) ce qui permet de répondre avec précision à tous les impératifs de débit / pression.
- La totalité de l'ensemble : virole / hélice / support moteur, forme un système anti-étincelles.

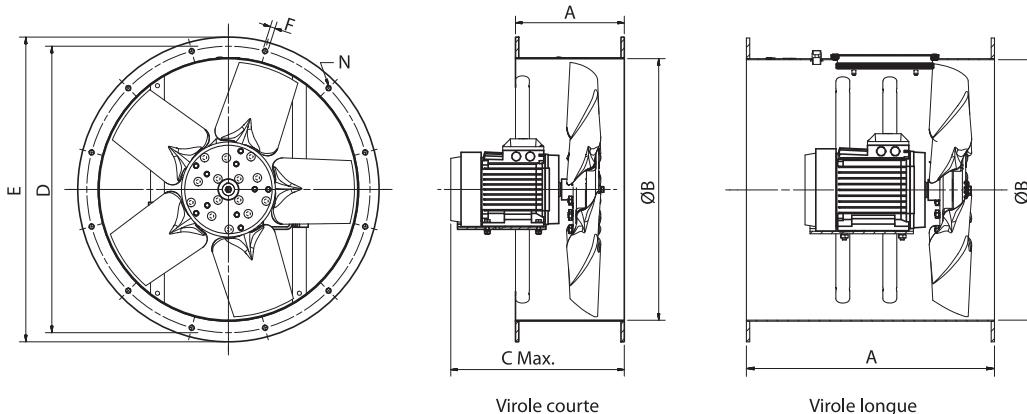
Motorisation

- Moteur asynchrone triphasé en accouplement direct avec l'hélice
- Moteur anti-déflagrant EEx d IIB T5, à pattes B3, IP55, classe F :
 - 1 vitesse triphasé 400V, 50Hz.
 - 2 vitesses triphasé 400V, 50Hz.
- Moteur sécurité augmentée EEx e II T3, à pattes B3, IP55, classe B :
 - vitesse triphasé 400V, 50Hz.

Option

TGT EXd moteur EEx d IIB T4. NOUS CONSULTER.

Encombrement



Modèle	A		ØB	EXd moteur EEx d IIB T5		D	ØE	ØF	Nbre de trous
	Virole courte	Virole longue		C max.					
560	250	600	560	500		620	664	12	12
630	380	600	630	725		690	734	12	12
710	270	650	710	615		770	815	12	16
800	380	650	800	715		860	905	12	16
900	420	750	900	770		970	1005	15	16
1000	450	780	1000	785		1070	1105	15	16
1250	500	1150	1250	1140		1320	1355	15	20

Prix et informations techniques

NOUS CONSULTER