



ILT-ILB
Ventilateur de gaine
rectangulaire

Avant d'installer le ventilateur, vérifier qu'il soit en parfait état et que la turbine tourne librement.
 Les ventilateurs in-line de la série ILT/ILB ont été conçus pour travailler intercalés dans un réseau de conduits rectangulaires et dans toutes les positions.

Raccordement

Tous les modèles sont équipés d'une protection thermique qui pour être effective doit être raccordée (bornes TP dans la boîte à bornes).

- Type ILB. Alimentation monophasée 230 V 50 Hz (220-240 V).
 Raccordement pour ILB/4-200 et ILB/6-225 selon Fig. 1.
 Raccordement pour ILB/4-225, ILB/4-250, ILB/6-250, ILB/6-285, ILB/6-315 et ILB/6-355 selon Fig. 2.
- Type ILT. Alimentation triphasée 230/400 V 50 Hz (220-240/380-415 V).
 Raccordement pour tous les modèles ILT selon Fig. 3.

Tous les modèles monophasés et triphasés (sauf ILT/6-450 et ILT/8-450) sont à vitesse variable par variation de la tension par autotransformateur.

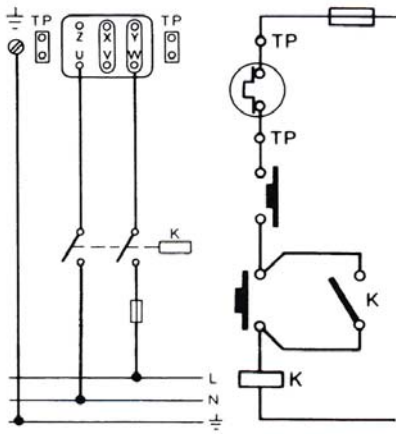


Fig. 1

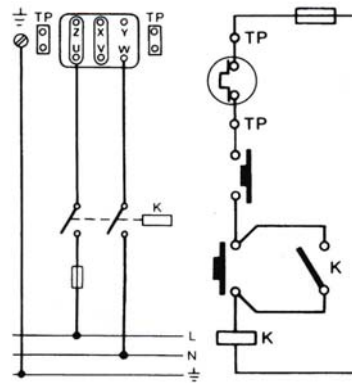


Fig. 2

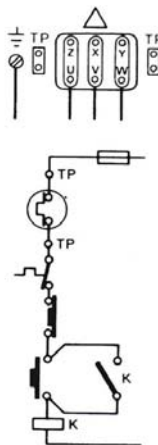
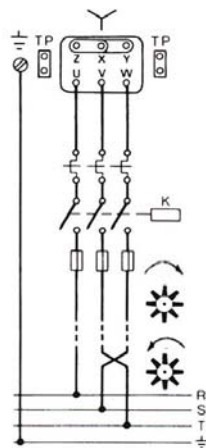


Fig. 3

Entretien

Avant de réaliser l'entretien de l'ensemble moteur-turbine s'assurer que le ventilateur est déconnecté du réseau électrique. Ensuite, dévisser les vis du flasque A et le retirer comme il est indiqué Fig. 4.

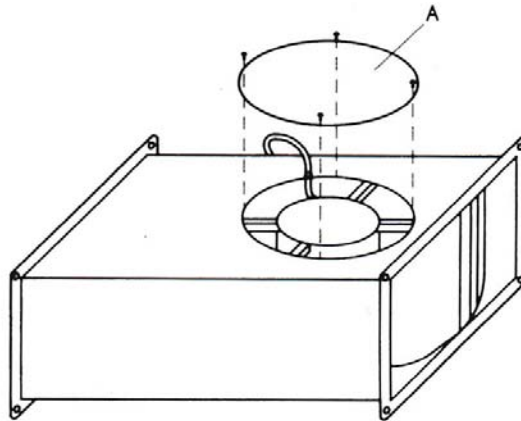


Fig. 4