

## Dilacérateurs, modèle VPM

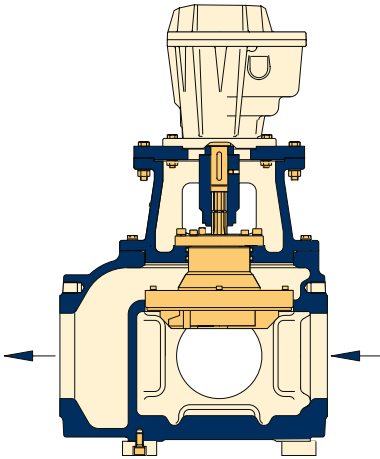


Les dilacérateurs Verderpro série VPM facilitent le transfert et le traitement d'eaux usées. Les composants solides et fibreux dans les eaux et les boues sont découpés et émincés, ce qui facilite et garantit le fonctionnement de la pompe sans problèmes.

Débit de 2 à 150 m<sup>3</sup>/h.

### Modèles :

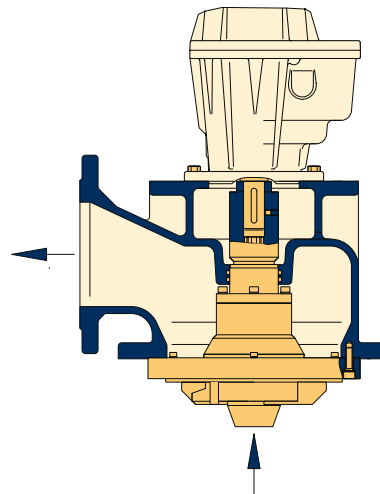
#### ■ Exécution VPMI



Grâce à son exécution principe cartouche, l'unité de dilacération peut être remplacée en une seule manipulation.

- \* Montage direct
- \* Trois positions d'alimentation
- \* Découpe par le biais de plusieurs types de lames
- \* Deux grands ports de nettoyage avec piège à pierres intégré

#### ■ Exécution VPMU



Grâce à son exécution principe cartouche, l'unité de dilacération peut être remplacée en une seule manipulation.

- \* Découpe par le biais de plusieurs types de lames
- \* Exécution générale ; le produit est alimenté par le bas
- \* Piège à pierres avec base