

## Vous voulez une pompe à entraînement magnétique, Verdermag VMD, nous l'avons....



VMD est une gamme de pompes à entraînement magnétique particulièrement compacte. En fonction des applications, elles peuvent être fournies avec roues ouvertes ou fermées, en polypropylène ou E-TFE. Les moteurs électriques sont directement intégrés sur les corps (100-110V ou 230/240V et 50 Hz à 60 Hz). Tous les types peuvent être livrés avec embouts cannelés (standard) ou filetés.

Le vaste choix des VMD est lié aux principales demandes des OEM concernant l'optimisation des caractéristiques débit/pression.

L'avantage principal des VMD est le confinement total du fluide véhiculé (pas de risque de fuite). La construction reste monobloc et donc compacte pour des débits jusqu'à 100L/min.

Pour un meilleur rendement et pour limiter la température, les plus petits modèles peuvent être équipés de moteurs à courant continu. Pour un voltage maximum de 24 V, la vitesse de sortie est de 4000tr/min (2500tr/min en courant alternatif).

### Caractéristiques et avantages

- Confinement total du produit
- Excellent pour les caractéristiques typiques des OEM
- Pas de fuite
- Compact mais fiable
- Une petite pompe mais de grandes possibilités
- Agréments UL et VDE

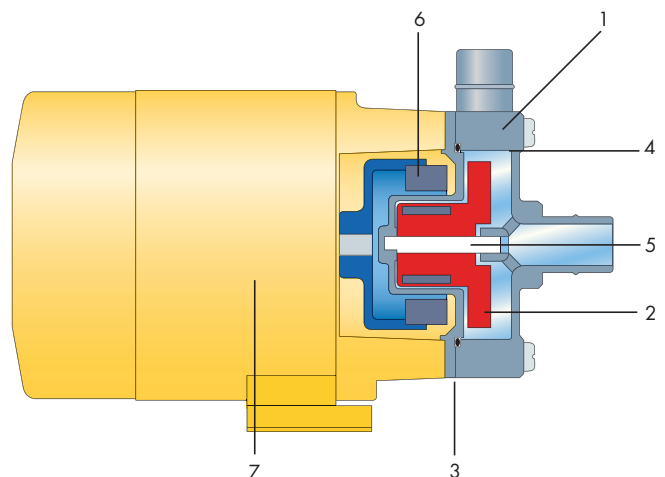
### Modèles



Auto-amorçante

12 modèles sont disponibles en Polypropylène et la plupart existent en E-ETFE ou PVDF pour des applications plus contraignantes.

### Vue en coupe



- 1 corps avant
- 2 roue
- 3 flasque arrière
- 4 joint torique
- 5 axe
- 6 aimant extérieur
- 7 moteur

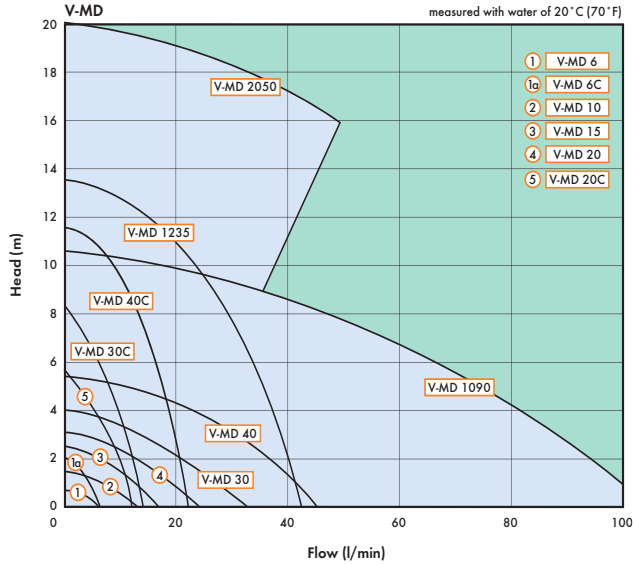
## Spécifications techniques

	V-MD
Débit	0,01 - 100 l/min
Refoulement	jusqu'à 20 m
Température	0 à + 70°C
Tension	100 - 110 / 220 - 240 volts ou 24 volts DC (à 4000 tr/m)

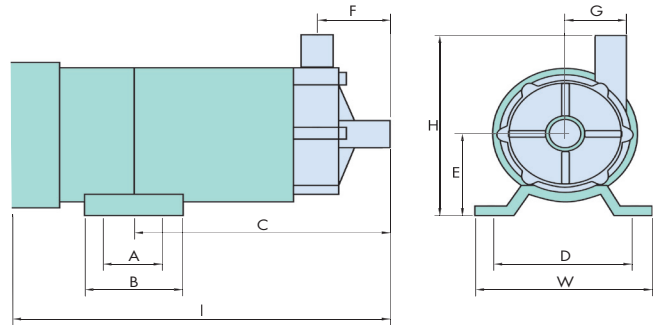
## Domaines d'applications

- OEM
- Process chimie
- Traitement des métaux
- Nettoyage de pièces
- Circuit imprimé
- Photographie
- Pharmaceutique
- Process alimentaire

## Courbes



## Dimensions



Modèle	W	H	L	A	B	C	D	E	F	G	connections	hose thread
V-MD 6	74	92	135	-	30	73	60	45	31	17	14	1/2"
V-MD 6C	74	92	135	-	30	73	60	45	31	17	14	1/2"
V-MD 10	74	92	135	-	30	73	60	45	31	17	14	1/2"
V-MD*6C/10	74	110**	104	-	30	65	60	45	24	17	14	1/2"
V-MD 15	95	114	195	-	50	116.5	85	55	38.5	21.5	14	3/4"
V-MD 20	95	115	210	30	50	131.5	68	55	38.5	28.5	18	3/4"
V-MD 30	120	130	245	40	64	169	100	60	48	31	20	3/4"
V-MD 40	120	130	260	40	64	169	100	60	48	31	20	3/4"
V-MD 20C	95	125	225	30	50	134	68	55	39.5	38.5	18	3/4"
V-MD 30C	120	130	230	40	64	152	100	60	39.5	38.5	18	3/4"
V-MD 40C	120	130	236	40	64	152	100	60	40	38.5	18	3/4"
V-MD 1090	156	168	355	70	100	205	110	69.5	70	43.5	26	1"
V-MD 1235	156	168	355	70	100	205	110	69.5	70	43.5	26	1"
V-MD 2050	320	175	385	50	110	200	220	75	55	59	20	1"

dimensions en mm

\* short model

\*\* capacitor housing

**motralec**

4 rue Lavoisier . ZA Lavoisier . 95223 HERBLAY CEDEX  
Tel. : 01.39.97.65.10 / Fax. : 01.39.97.68.48  
Demande de prix / e-mail : service-commercial@motralec.com

[www.motralec.com](http://www.motralec.com)