



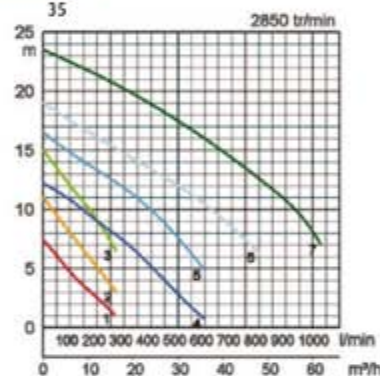
Spécifications:

	Modèles		Code couleur courbe	Tubulure de ref. mm	puissance nominale kW	Phases	tr/min	HMT maxi m	Débit maxi l/min	Méthode de démarrage	Poids brut en kg sans câble		Passage libre mm
	sans accouplement	avec pied d'assise									sans accouplement	avec pied d'assise	
manuel	40U2.25	optional	●	40	0,25	3	2850	7,4	264	direct	13,5	-	35
	40U2.25S	optional		40	0,25	1	2850	7,4	264 phase auxiliaire 14,0		-	-	35
	50U2.4	optional	●	50	0,4	3	2850	11,0	270	direct	19,2	-	35
	50U2.4S	optional		50	0,4	1	2850	11,0	270	condens.	20,0	-	35
	50U2.75	optional	●	50	0,75	3	2850	15,0	270	direct	23,0	-	35
	80U2.75	TOS80U2.75	●	80	0,75	3	2850	12,2	450	direct	29,0	24,0	46
	80U21.5	TOS80U21.5	●	80	1,5	3	2850	16,5	600	direct	40,0	36,0	46
	80U22.2	TOS80U22.2	●	80	2,2	3	2850	19,0	800	direct	55,0	51,0	56
80U23.7	TOS80U23.7	●	80	3,7	3	2850	23,5	1030	direct	62,0	58,0	56	
autom.	40UA2.25	optional		40	0,25	3	2850	7,4	264	direct	14,5	-	35
	40UA2.25S	optional		40	0,25	1	2850	7,4	264 phase auxiliaire 14,5		-	-	35
	50UA2.4	optional		50	0,4	3	2850	11,0	270	direct	20,0	-	35
	50UA2.4S	optional		50	0,4	1	2850	11,0	270	condens.	21,0	-	35
	50UA2.75	optional		50	0,75	3	2850	15,0	270	direct	24,0	-	35



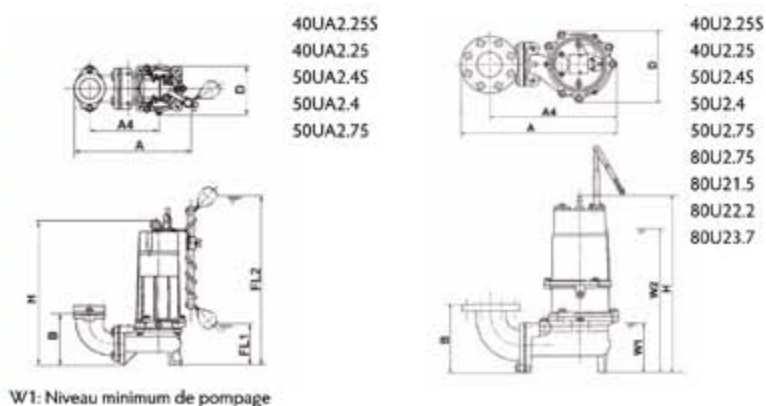
Une turbine vortex et une large volute de pompe empêchant les solides et les corps étrangers fibreux de colmater la turbine.

Ø Refoulement mm		40mm,50mm,80mm	
Fluide Pompé	Température	0-40°C	
	Type de Fluide	Eaux usées municipales et liquides avec particules solides	
Pompe	Composants	Turbine	Turbine vortex
		Garnitures	Double garniture mécanique
		Roulements	Roulements à billes étanches
	Matériaux	Turbine	Fonte grise EN-GJL-200
Corps		Fonte grise EN-GJL-200	
	Garnitures	Carbure de silicium, bain d'huile	
Moteur	Isolation	Classe d'isolation E, Classe d'isolation F	
	Type, Pôles	Moteur à induction, 2 pôles, IP68	
	Protection Moteur (intégrée)	Ipsotherme ronde	
	Lubrification	Huile hydraulique (ISO VG32)	
	Phase / Tension	Monoph. / 230V / 50Hz, Triph./400V/50Hz / dém. direct	
	Matériaux	Corps	Fonte grise EN-GJL-150
Arbre		INOX EN-X6Cr13, INOX EN-X30Cr13	
Câble		Caoutchouc, 10m H07RN-F	
Type de Refoulement	Filetage femelle, bride JIS10K		
Accessoires optionnels	Pied d'assise TOK petites pompes, Pied d'assise TOS (guide d'accouplement, crochet guide, chaîne de levage) / Coude de refoulement et support (install. libre)		



Dimensions en mm:

Modèles	A	A4	B	D	FL1	FL2	H	W1	W2
40U2.25	241	207	107	172	-	-	383	100	340
40U2.25S	241	207	107	172	-	-	383	100	340
50U2.4	236	199	102	158	-	-	400	105	355
50U2.4S	236	199	102	158	-	-	433	105	390
50U2.75	249	212	102	172	-	-	395	105	365
80U2.75	383	329	173	172	-	-	421	130	385
80U21.5	420	366	173	200	-	-	501	135	430
80U22.2	502	410	225	240	-	-	562	160	490
80U23.7	502	410	226	234	-	-	565	160	520
40UA2.25	241	207	107	194	100	585	433	-	-
40UA2.25S	241	207	107	194	100	585	433	-	-
50UA2.4	236	199	102	187	105	590	450	-	-
50UA2.4S	236	199	102	187	105	590	450	-	-
50UA2.75	383	246	102	172	105	590	475	-	-



W1: Niveau minimum de pompage

Attention : les accessoires comme contre-bride, pied d'assise et support doivent être commandés séparément. 4 rue Lavoisier . ZA Lavoisier . 95223 HERBLAY CEDEX
Tel. : 01.39.97.65.10 / Fax. : 01.39.97.68.48
Demande de prix / e-mail : service-commercial@motralec.com