



motralec

4 rue Lavoisier . ZA Lavoisier . 95223 HERBLAY CEDEX  
Tel. : 01.39.97.65.10 / Fax. : 01.39.97.68.48  
Demande de prix / e-mail : [service-commercial@motralec.com](mailto:service-commercial@motralec.com)  
[www.motralec.com](http://www.motralec.com)

# POMA<sup>230V</sup><sub>50Hz</sub>

Pompe vide cave vortex

Pompe en résine renforcée  
et acier inoxydable.  
Résiste à l'abrasion  
et à la corrosion.

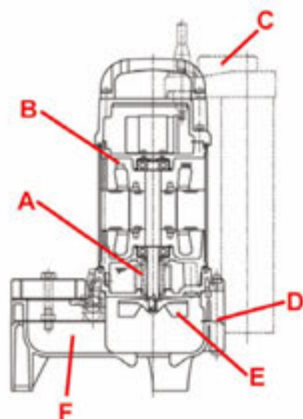




## Turbine vortex

La turbine vortex de cette pompe laisse un passage libre intégral dans la volute. L'effet Vortex et la position en retrait de la roue permettent de limiter les effets d'abrasion et d'éviter le bouchage.

### Passage libre de 35 mm



#### A | Bain d'huile, à bouchon accessible

Garniture mécanique double en SIC.

#### B | Protection thermique arrêtant le moteur en cas de surchauffe

#### C | Démarrage et arrêt automatique

Cette pompe est commandée électroniquement par un flotteur coulissant dans un tube monté sur la pompe.

#### D | Résine renforcée et acier inoxydable

Pour résister aux produits agressifs, la pompe est en résine renforcée et acier inoxydable.

#### E | Turbine vortex

La turbine forme un vortex. L'usure de la roue influence peu la performance de la pompe.

#### F | Passage libre de 35 mm

Les objets fibreux ne s'accrochent pas à la turbine, celle-ci étant du type vortex, en retrait de la volute.

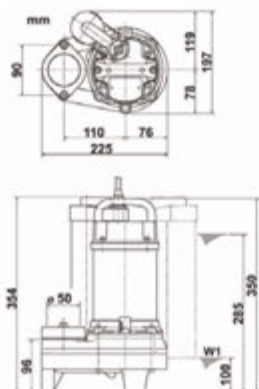
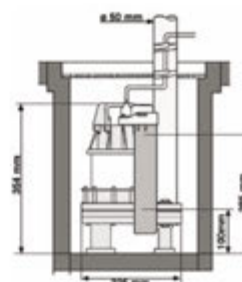
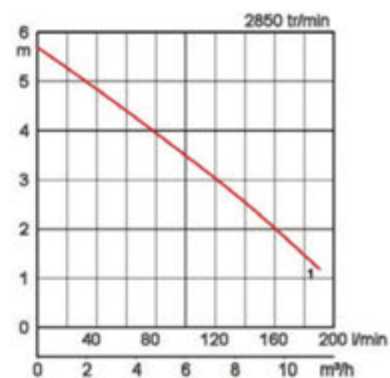


## Spécifications:

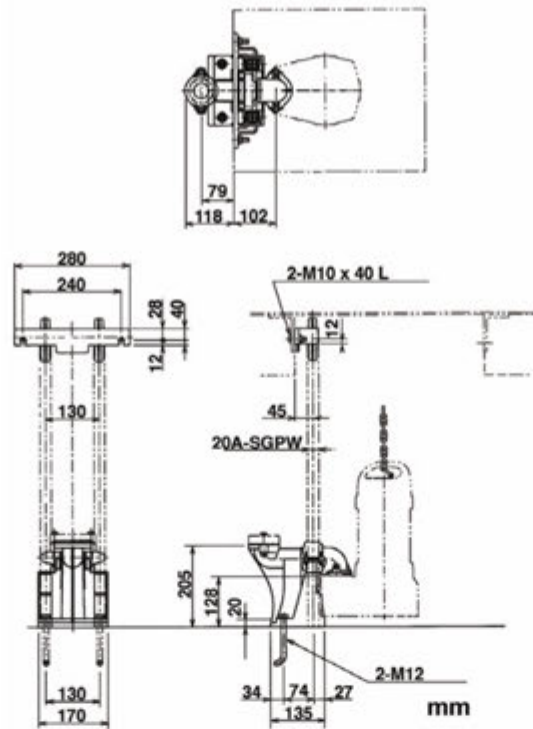
Modèles	Code couleur	Tubulure de ref. mm	puissance nominale kW	Phases	tr/min	HMT maxi m	Débit maxi l/min	Méthode de démarrage	Poids brut en kg sans câble	Passage libre mm	
POMA	●	1	50	0,15	1	2850	5,7	190	condens.	6,6	35



<b>Ø Refoulement mm</b>		50mm		
<b>Fluide Pompé</b>	<b>Température</b>	0-40°C		
	<b>Type de Fluide</b>	Eaux usées domestiques		
<b>Pompe</b>	<b>Composants</b>	<b>Turbine</b>	Turbine vortex	
		<b>Garnitures</b>	Double garniture mécanique	
		<b>Roulements</b>	Roulements à billes étanches	
	<b>Matériaux</b>	<b>Turbine</b>	Résines renforcées de fibres de verre	
		<b>Corps supérieur</b>	Résines renforcées de fibres de verre	
		<b>Corps inférieur</b>	Résine	
<b>Moteur</b>	<b>Isolation</b>	Classe d'isolation E		
	<b>Type, Pôles</b>	Moteur à induction, 2 pôles, IP68		
	<b>Protection Moteur (Intégrée)</b>	Ipsotherme ronde		
	<b>Lubrification</b>	Huile hydraulique (ISO VG32)		
	<b>Phase / Tension</b>	Monoph. / 230V / 50Hz		
	<b>Matériaux</b>	<b>Corps</b>	INOX EN-X5CrNi18-10	
		<b>Arbre</b>	INOX EN-X6Cr13	
<b>Câble</b>		Caoutchouc, 10m H07RN-F		
<b>Type de Refoulement</b>		Filetage femelle		



Prière de faire attention: les accessoires comme contre-bride, pied d'assise et support doivent être commandés séparément.



## Tsurumi (Europe) GmbH

Heltorfer Straße 14  
D-40472 Düsseldorf  
Tel.: +49 (0)211-4179373  
Fax: +49 (0)211-4791429  
Email: sales@tsurumi.eu  
www.tsurumi.eu

Nos pompes sont uniquement appropriées à l'utilisation professionnelle. Les spécifications peuvent être modifiées pour l'amélioration du produit sans annonce préalable. Si Tsurumi (Europe) GmbH a repris exceptionnellement une garantie de fabricant pour le client final, celle-ci donne au client final le droit envers Tsurumi (Europe) GmbH de faire valoir également une aide gratuite en raison d'un vice survenant pendant la période de garantie, même quand les revendications de garantie de vices envers le vendeur n'existent pas ou n'existent plus. Les fonctionnements incorrects dus à un traitement non conforme par le client final, ne sont pas considérés comme un cas de garantie. D'autres prétentions ne découlent pas de cette garantie, tant que rien d'autre n'a été expressément déterminé. C'est Tsurumi (Europe) qui décide si l'aide doit se dérouler par un échange ou une réparation. Les prétentions sont périmées après les trois mois suivant l'écoulement de la période de garantie, mais pas avant l'écoulement de la période de garantie des vices dont bénéficie le vendeur. En cas de doute, la période de garantie de qualité et de solidité correspond à la période de garantie de vices qui est valable entre le client final et son vendeur.