

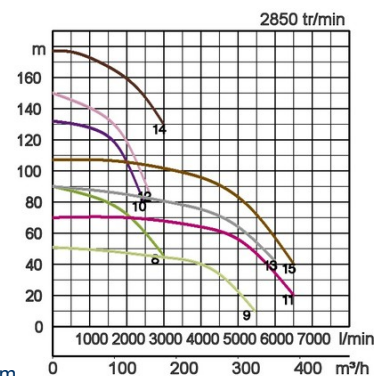
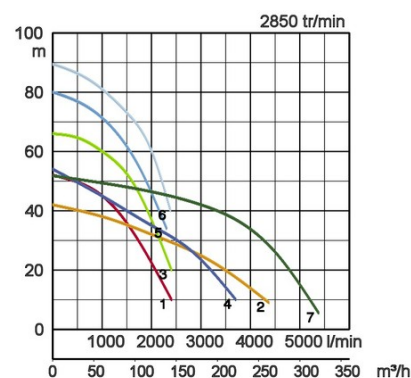
Spécifications:

Modèles	Code couleur courbe	Tubulure de refoulement mm	Puissance moteur kW	Courant nominal A	HMT maxi m	Débit maxi l/min	Poids brut sans câble kg	Granulométrie maxi ø mm	Profondeur maxi m	Longueur câble m
LH615	1	150	15,0	27,5	52,0	2400	213,0	8,5	30	20
LH619	2	150	19,0	36,0	42,0	4370	350,0	12	30	20
LH422	3	100	22,0	40,5	66,0	2400	350,0	6	30	20
LH622	4	150	22,0	40,5	54,0	3750	360,0	12	30	20
LH430	5	100	30,0	55,0	80,0	2300	355,0	6	30	20
LH637	6	150	37,0	67,0	89,5	2380	495,0	6	30	20
LH837	7	200	37,0	67,0	51,8	5375	495,0	20	30	20
LH645	8	150	45,0	81,0	90,0	2975	510,0	6	30	20
LH845	9	200	45,0	81,0	50,8	5450	510,0	20	30	20
LH675	10	150	75,0	130,0	132,0	2450	865,0	6	30	20
LH875	11	200	75,0	130,0	70,0	6500	865,0	20	30	20
LH690	12	150	90,0	166,0	150,0	2500	1100,0	6	30	20
LH890	13	200	90,0	166,0	90,0	6000	1150,0	20	30	20
LH6110	14	150	110,0	205,0	177,0	3000	1200,0	6	30	20
LH8110	15	200	110,0	205,0	107,0	6500	1250,0	20	30	20



Pompes grandes hauteurs - grandes profondeurs

ø Refoulement mm		100, 150, 200	
Fluide Pompé	Température	0-40°C	
	Type de Fluide	Eaux de pluie, eaux chargées en sable, eaux souterraines	
Pompe	Composants	Turbine	Turbine type fermé
		Garnitures	Double garniture mécanique
		Roulements	Roulements à billes étanches
	Matériaux	Turbine	Fonte au chrome
Corps		Fonte ductile EN-GJS-450-10, Fonte grise EN-GJL-200	
Garnitures		Carbure de silicium, bain d'huile	
Moteur	Isolation		Classe d'isolation B, Classe d'isolation F
	Type, Pôles		Moteur à induction, 2 pôles, IP68
	Protection Moteur (intégrée)		Ipsitherme ronde, Protection miniature
	Lubrification		Huile hydraulique (ISO VG32)
	Phase / Tension		Triph./400V/50Hz / dém. direct, Triph./400V/50Hz / étoile-triangle
	Matériaux	Corps	Fonte grise EN-GJL-200
		Arbre	INOX EN-X30Cr13
Câble		Caoutchouc, H07RN-F	
Type de Refoulement		Bride JIS10K, Bride JIS20K	

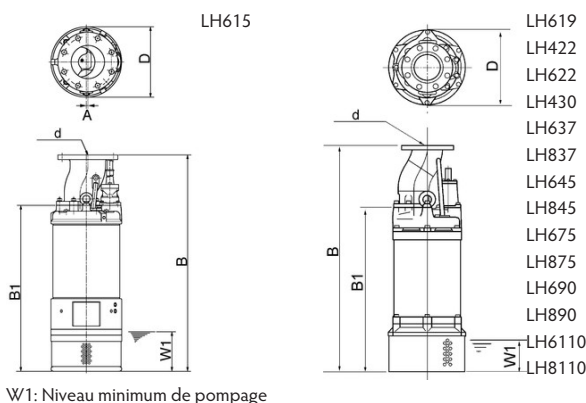


Dimensions en mm:

Modèles	d	A	B	B1	D	W1
LH615	150	7	1014	777	330	185
LH619	150	-	1352	1051	420	250
LH422	100	-	1352	1051	420	250
LH622	150	-	1352	1051	420	250
LH430	100	-	1352	1051	420	250
LH637	150	-	1448	1027	530	180
LH837	200	-	1488	1027	530	180
LH645	150	-	1448	1027	530	180
LH845	200	-	1488	1027	530	180
LH675	150	-	1676	1255	563	200
LH875	200	-	1716	1255	563	200
LH690	150	-	1787	1385	595	200
LH890	200	-	1787	1385	595	200
LH6110	150	-	1887	1485	592	200
LH8110	200	-	1887	1485	592	200

motralec
4 rue Lavoisier . ZA Lavoisier . 95223 HERBLAY CEDEX
Tel. : 01.39.97.65.10 / Fax. : 01.39.97.68.48
Demande de prix / e-mail : service-commercial@motralec.com

www.motralec.com



W1: Niveau minimum de pompage

Dans les utilisations abrasives et corrosives, une usure survient naturellement plus fortement sur certains composants. Nous vous prions à ce sujet d'observer nos rapports d'utilisations sur www.tsurumi.eu/french/applications.htm