

Spécifications:

Modèles	Code couleur courbe	Tubulure de refoulement mm	Puissance moteur kW	Courant nominal A	HMT maxi m	Débit maxi l/min	Poids brut sans câble kg	Granulométrie maxi ø mm	Profondeur maxi m	Longueur câble m
KRS-43	1	100	3,0	6,5	14,8	1820	95,0	12	15	20
KRS-63	2	150	3,0	6,5	8,0	3250	97,0	15	15	20
KRS-65.5	3	150	5,5	12,1	17,0	3180	118,0	20	15	20
KRS-85.5	4	200	5,5	12,1	10,0	4850	118,0	20	15	20
KRS2-69	5	150	9,0	19,0	21,0	4250	155,0	20	15	20
KRS2-89	6	200	9,0	19,0	15,0	5300	175,0	30	15	20
KRS815	7	200	15,0	29,0	21,5	6400	240,0	25	20	20
KRS822	8	200	22,0	42,0	34,8	5300	380,0	25	20	20
KRS822L	9	200	22,0	42,0	26,0	5900	390,0	25	20	20
KRS1022	10	250	22,0	45,0	12,1	12000	390,0	25	20	20



Pompes submersibles très hautes performances. Moteur 4 pôles pour une excellente durabilité.

motralec

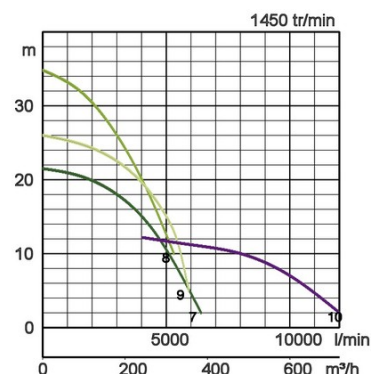
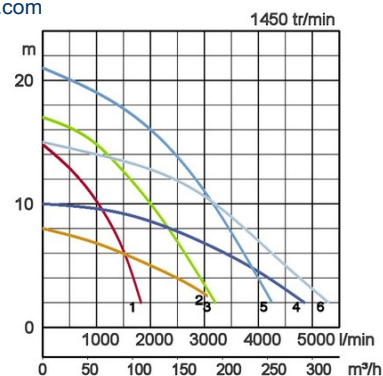
4 rue Lavoisier . ZA Lavoisier . 95223 HERBLAY CEDEX

Tel. : 01.39.97.65.10 / Fax. : 01.39.97.68.48

Demande de prix / e-mail : service-commercial@motralec.com

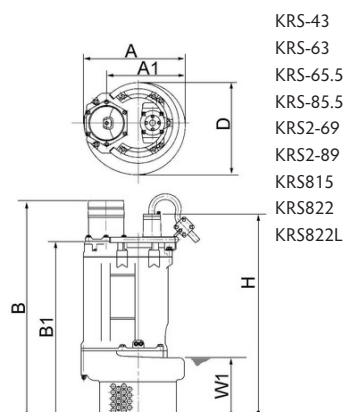
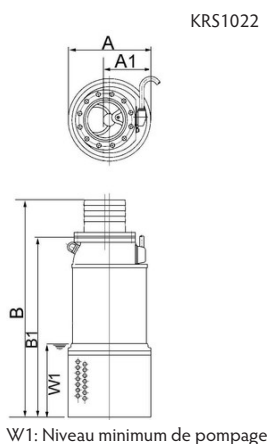
www.motralec.com

ø Refoulement mm		100, 150, 200, 250	
Fluide Pompé	Température	0-40°C	
	Type de Fluide	Eaux de pluie, eaux chargées en sable, eaux souterraines	
Pompe	Composants	Turbine	Turbine semi-ouvert, Turbine type fermé
		Garnitures	Double garniture mécanique
		Roulements	Roulements à billes étanches
	Matériaux	Turbine	Fonte ductile EN-GJS-700-2
		Corps	Fonte grise EN-GJL-200
		Plaque d'aspiration	Fonte grise EN-GJL-200
Garnitures	Carbure de silicium, bain d'huile		
Moteur	Isolation	Classe d'isolation E, Classe d'isolation F, Classe d'isolation B	
	Type, Pôles	Moteur à induction, 4 pôles, IP68	
	Protection Moteur (intégrée)	Ipsotherme ronde	
	Lubrification	Huile hydraulique (ISO VG32)	
	Phase / Tension	Triph./400V/50Hz / dém. direct	
	Matériaux	Corps	Fonte grise EN-GJL-150, Fonte grise EN-GJL-200
Arbre		INOX EN-X30Cr13	
Câble		Caoutchouc, H07RN-F, Caoutchouc, NSSHÖU	
Type de Refoulement	Sortie filetée, Queue cannelée		



Dimensions en mm:

Modèles	A	A1	B	B1	D	H	W1
KRS-43	378	288	723	586	347	651	170
KRS-63	385	295	867	686	365	777	300
KRS-65.5	423	303	790	608	369	698	190
KRS-85.5	445	325	942	710	413	800	295
KRS2-69	487	371	812	630	424	743	200
KRS2-89	470	354	933	701	403	814	300
KRS815	481	347	1069	837	440	949	275
KRS822	572	445	1238	1006	530	1156	345
KRS822L	572	445	1238	1006	530	1156	345
KRS1022	525	260	1419	1156	-	-	450



Dans les utilisations abrasives et corrosives, une usure survient naturellement plus fortement sur certains composants. Nous vous prions à ce sujet d'observer nos rapports d'utilisations sur www.tsurumi.eu/french/applications.htm