



# AGITATEURS MELANGEURS



## APPLICATIONS

Pour l'homogénéisation et le mélange permanent d'eaux ou liquides chargés dans tous types d'industries, station de traitement d'eaux usées, bassins biologiques, et traitement des lisiers.



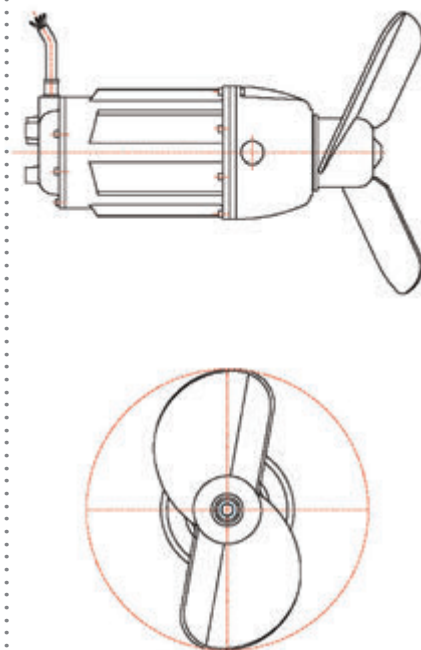
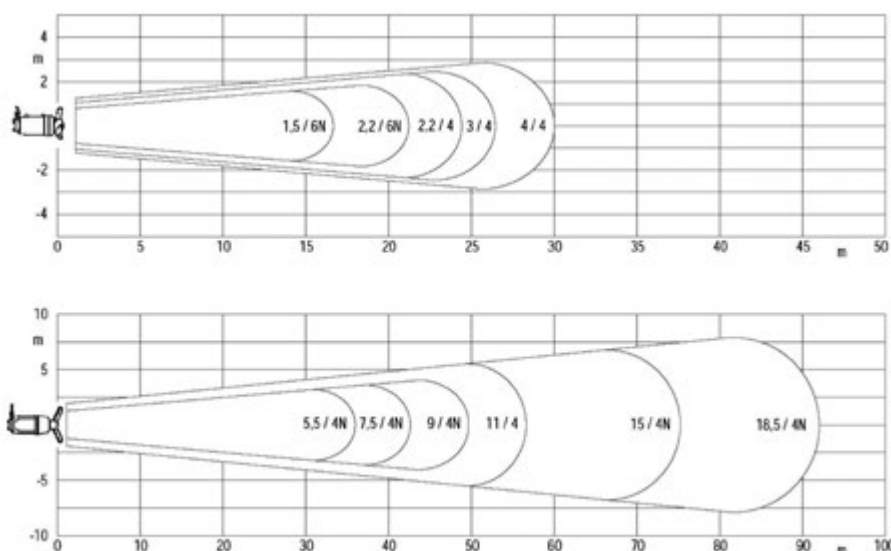
## SOMMAIRE

<b>AGITATEURS-MELANGEURS HORIZONTAUX série TBM</b> Entraînement direct par moteurs 6 pôles (980 tr/min) Puissance de 1,5 à 2,2 kW et avec réducteur épicycloïdale, moteur 4 pôles allant de 2,2 à 18,5 kW	P 3 à 6
<b>AGITATEURS-MELANGEURS HORIZONTAUX en INOX série TBX</b> En acier inoxydable, entraînement direct par moteurs 4 et 6 pôles, puissance de 0,75 à 3 kW.	P 7 à 8
<b>AGITATEURS A PALES BANANES REGLABLES série AF</b> Puissance de 1,5 à 4 kW avec réducteur épicycloïdale	P 9 à 10
<b>BRASSEUR A LISIER SUR TRACTEUR ATTELAGE 3 POINTS série MXT</b>	P 11
<b>CHARIOTS POUR AGITATEURS TBM</b>	P 12

# AGITATEURS-MÉLANGEURS HORIZONTAUX SÉRIE TBM

## DIAGRAMME DE PERFORMANCES

Extension du flux pour  $v = 0.3 \text{ m/s}$  en eau propre



## CHOIX DE MÉLANGEUR

La puissance du mélangeur doit être choisie en fonction du volume du bassin et du type de boues.

- Eaux urbaines résiduaires : 25 à 40 W/m<sup>3</sup>
- Lisier contenant une quantité élevée de solides : 50 à 80 W/m<sup>3</sup>

## CARACTÉRISTIQUES STANDARDS

- Moteurs électriques asynchrones triphasés, rotor à cage d'écurieul, carter en fonte
- 3 sondes thermiques incorporées dans l'enroulement du stator
- En cas de surchauffe supérieure à 132°C, les sondes coupent l'alimentation
- Degré de protection « IP68 »
- Classe d'isolement « F »
- Profondeur maximum d'immersion : 20 m
- Contenu maximum de matières en suspension : 12%
- pH maximum du liquide à mixer : 5 à 12
- Câble submersible en néoprène HO7-RN-F
- Température maximum du liquide pompé : 40°C
- Fonctionnement 24h/24 possible

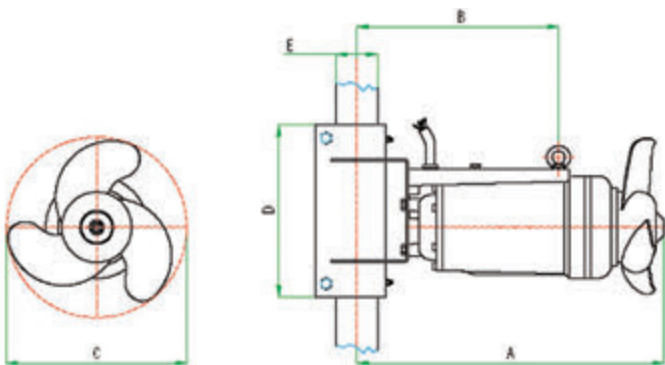
# AGITATEURS-MÉLANGEURS

## CARACTERISTIQUES STANDARDS

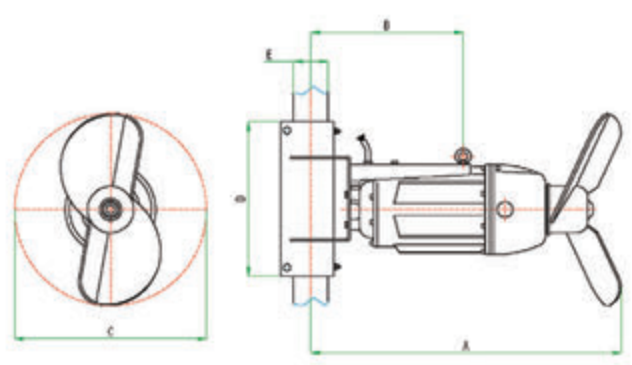
MOTEURS TRIPHASES								AGITATEURS						
MODELES	PUISSANCE MOTEUR kW	BOBINAGE V	INTENSITE A (400V)	CÂBLE D'ALIMENTATION			DÉMARRAGE		PALES N	T/MIN n	DÉBIT m <sup>3</sup> /h	POUSSÉE AXIALE N		
				N° cable	N° conducteur câble x section - mm <sup>2</sup>	Longueur câble (m)	Direct	▲ ▲						
TBM 1,5/6N	1,5	230-400	4,2	1	9 x 1,5	8	▲	▲	3	925	585	191		
TBM 2,2/6N	2,2		5,9				▲	▲		940	833	283		
TBM 2,2/4	2,2		5,3				▲	▲		323	1275	404		
TBM 3/4	3		6,8				▲	▲		323	1462	498		
TBM 4/4	4	400 - 690	9,1		9 x 2,5		8	▲	▲	2	320	2000	742	
TBM 5,5/4N	5,5		12,5					▲	▲		326	2162	800	
TBM 7,5/4N	7,5		15,8					▲	▲		328	2821	1131	
TBM 9/4N	9		19					▲	▲		328	3013	1265	
TBM 11/4	11		23,5					▲	▲		351	3286	1475	
TBM 15/4N	15		30					▲	▲		351	5489	2859	
TBM 18,5/4N	18,5		36					9 x 4	▲		▲	354	6702	3725
									▲		▲			

## ENCOMBREMENTS

MODELES	MOTEUR kW	DIMENSIONS D'ENCOMBREMENT MM.					POIDS kg
		A	B	C	D	E	
TBM 1,5/6N	1,5	595	395	297	330	80 x 80	54
TBM 2,2/6N	2,2			347			57
TBM 2,2/4	2,2	820		445			75
TBM 3/4	3	830		460			78
TBM 4/4	4	840		515			81
TBM 5,5/4N	5,5	889	445	535	450	100 x 100	109
TBM 7,5/4N	7,5	903		585			115
TBM 9/4N	9	914		595			123
TBM 11/4	11	1035	505	600	550		183
TBM 15/4N	15	1030		720			193
TBM 18,5/4N	18,5	1045		780		203	



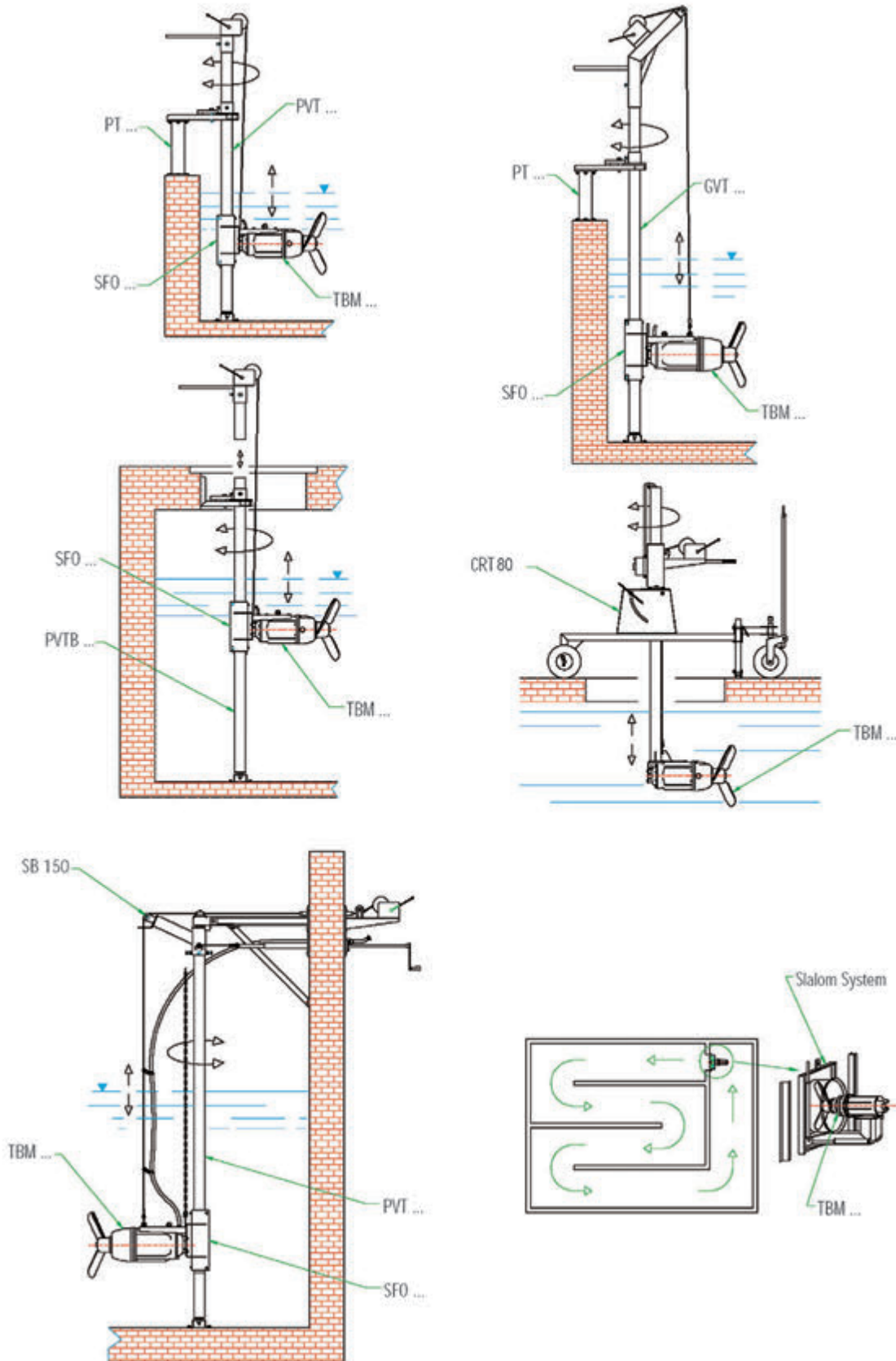
TBM 1,5 / 6N et TBM 2,2 / 6N



TBM 2,2 / 4 à TBM 18,5 / 4N



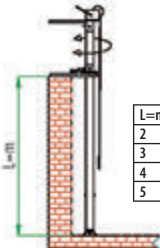
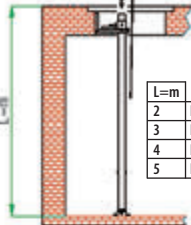
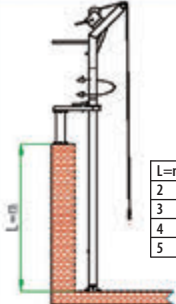
# HORIZONTALS SÉRIE TBM

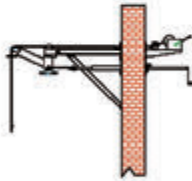
## INSTALLATIONS POSSIBLES



# AGITATEURS-MÉLANGEURS HORIZONTAUX SÉRIE TBM

## ACCESSOIRES

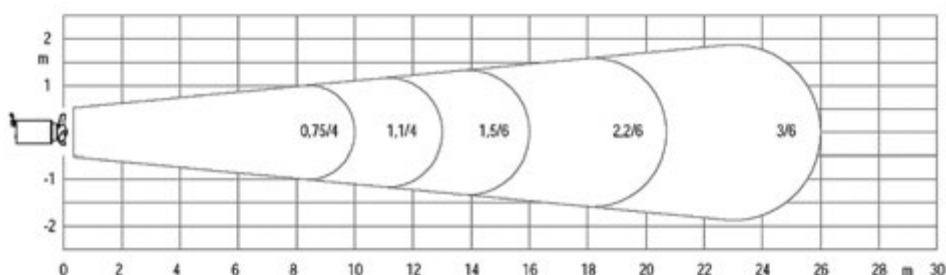
MODELES	CONSOLE DU MOTEUR	COLONNE	TREUIL POULIE ET BARRE DE GUIDAGE																																
	SFO	PT	PVT	PVTB	GVT																														
			 <table border="1" data-bbox="767 819 868 920"> <tr><td>L=m</td><td></td></tr> <tr><td>2</td><td>PVT../2</td></tr> <tr><td>3</td><td>PVT../3</td></tr> <tr><td>4</td><td>PVT../4</td></tr> <tr><td>5</td><td>PVT../5</td></tr> </table>	L=m		2	PVT../2	3	PVT../3	4	PVT../4	5	PVT../5	 <table border="1" data-bbox="1046 819 1163 920"> <tr><td>L=m</td><td></td></tr> <tr><td>2</td><td>PVTB../2</td></tr> <tr><td>3</td><td>PVTB../3</td></tr> <tr><td>4</td><td>PVTB../4</td></tr> <tr><td>5</td><td>PVTB../5</td></tr> </table>	L=m		2	PVTB../2	3	PVTB../3	4	PVTB../4	5	PVTB../5	 <table border="1" data-bbox="1334 819 1450 920"> <tr><td>L=m</td><td></td></tr> <tr><td>2</td><td>GVT../2</td></tr> <tr><td>3</td><td>GVT../3</td></tr> <tr><td>4</td><td>GVT../4</td></tr> <tr><td>5</td><td>GVT../5</td></tr> </table>	L=m		2	GVT../2	3	GVT../3	4	GVT../4	5	GVT../5
L=m																																			
2	PVT../2																																		
3	PVT../3																																		
4	PVT../4																																		
5	PVT../5																																		
L=m																																			
2	PVTB../2																																		
3	PVTB../3																																		
4	PVTB../4																																		
5	PVTB../5																																		
L=m																																			
2	GVT../2																																		
3	GVT../3																																		
4	GVT../4																																		
5	GVT../5																																		
TBM 1,5/6N TBM 2,2/6N TBM 2,2/4 TBM 3/4 TBM 4/4	SFO 80	PT 80	PVT 80 / ..	PVTB 80 / ..	GVT 80 / ..																														
TBM 5,5/4N TBM 7,5/4N TBM 9/4N TBM 11/4 TBM 15/4N TBM 18,5/4N	SFO 100  SFO 150	PT 100	PVT 100 / ..  PVT 150 / ..	PVTB 100 / ..  PVTB 150 / ..	GVT 100 / ..  GVT 150 / ..																														

MODELES	CONSOLE POUR BIOGAS	CHARIOT
		SB 150 
TBM 1,5/6N TBM 2,2/6N TBM 2,2/4 TBM 3/4 TBM 4/4	.....	CRT 80N
TBM 5,5/4N TBM 7,5/4N TBM 9/4N TBM 11/4 TBM 15/4N TBM 18,5/4N	SB 150	.....

# AGITATEURS-MÉLANGEURS HORIZONTAUX EN INOX SÉRIE TBX

## DIAGRAMME DE PERFORMANCES

Extension du flux pour  $v = 0,3 \text{ m/s}$  en eau propre



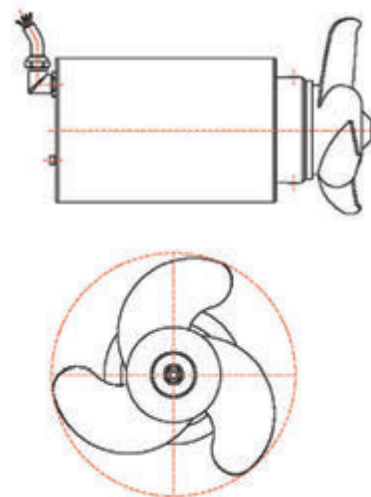
## CHOIX DE MÉLANGEUR

La puissance du mélangeur doit être choisie en fonction du volume du bassin et du type de boues.

- Eaux urbaines résiduaires : 25 à 40 W/m<sup>3</sup>
- Lisier contenant une quantité élevée de solides : 50 à 80 W/m<sup>3</sup>

## CARACTÉRISTIQUES STANDARDS

- Moteurs électriques asynchrones triphasés, rotor à cage d'écureuil, carter inox
- 3 sondes thermiques incorporées dans l'enroulement du stator
- En cas de surchauffe supérieure à 132°C, les sondes coupent l'alimentation (pour puissances moteurs au dessus de 1,1 kW)
- Degré de protection « IP68 »
- Classe d'isolement « F »
- Profondeur maximum d'immersion : 20 m
- Contenu maximum de matières en suspension : 12%
- pH maximum du liquide à mixer: 5 à 12
- Câble submersible en néoprène HO7-RN-F
- Température maximum du liquide pompé : 40°C
- Fonctionnement 24h/24 possible

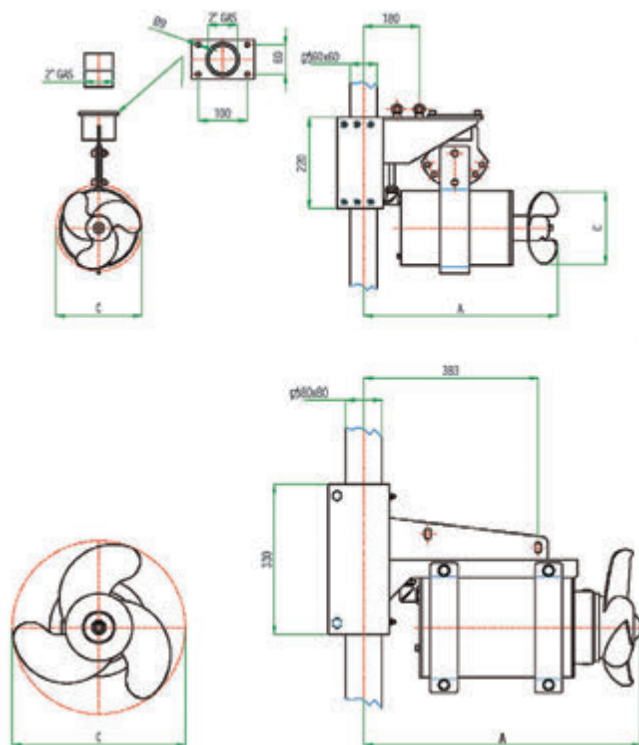


TBX 0,75 / 4  
 TBX 1,1 / 4  
 TBX 1,5 / 6  
 TBX 2,2 / 6  
 TBX 3 / 6

MOTEURS TRIPHASES							AGITATEURS					
MODELES	PUISSANCE MOTEUR kW	BOBINAGE V	INTENSITE A (400V)	CÂBLE D'ALIMENTATION			DÉMARRAGE		PALES N	T/MIN n	DÉBIT m <sup>3</sup> /h	POUSSÉE AXIALE N
				N° câble	N° conducteur câble x section - mm <sup>2</sup>	Longueur câble (m)	Direct	▲ Δ				
TBX 0,75/4	0,75	400	2	1	4 x 1,5	10	▲	Δ	3	1400	318	153
TBX 1,1/4	1,1		2,8				▲	Δ		1380	372	223
TBX 1,5/6	1,5		5,2				▲	Δ		955	535	201
TBX 2,2/6	2,2	230 - 400	5,9	1	9 x 1,5	10	▲	Δ	3	940	833	280
TBX 3/6	3		8				▲	Δ		935	1137	429

# AGITATEURS-MÉLANGEURS HORIZONTAUX EN INOX SÉRIE TBX

## ENCOMBREMENTS

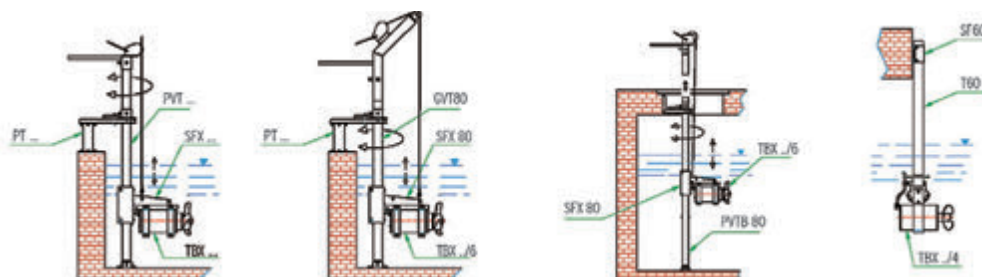


TBX 0,75/4  
TBX 1,1/4

MODÈLES	MOTEUR	DIMENSIONS MM		POIDS
	kW	A	C	kg
TBX 0,75/4	0,75	390	181	17,5
TBX 1,1/4	1,1	398	176	19
TBX 1,5/6	1,5	606	297	65
TBX 2,2/6	2,2		347	65,5
TBX 3/6	3		385	67,5

TBX 1,5/6  
TBX 2,2/6  
TBX 3/6

## INSTALLATIONS POSSIBLES



## ACCESSOIRES

MODELES	CONSOLE DU MOTEUR	COLONNE	TREUIL POULIE ET BARRE DE GUIDAGE			CONSOLE + BARRE
	SFX	PT	PVT	GVT 80	PVTB 80	SF60+T60
TBX 0,75/4	SFX 60	PT 60	PVT 60 /..	.....	.....	SF60+T60
TBX 1,1/4	SFX 80	PT 80	PVT 80 /..	GVT 80 /..	PVTB 80 /..	.....
TBX 1,5/6				GVT 80 /..	PVTB 80 /..	.....
TBX 2,2/6						.....
TBX 3/6						

*Note: Detailed dimensions and component lists for the guide systems are provided in the table cells.*



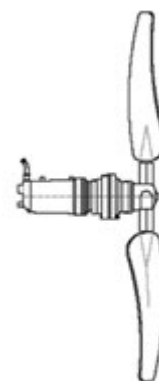
# AGITATEURS À PALES BANANES RÉGLABLES SÉRIE AF

## APPLICATIONS

- Bassin de nitrification/dénitrification
- Bassin de traitement des boues activées
- Bassin de chloration
- Mélange industriel

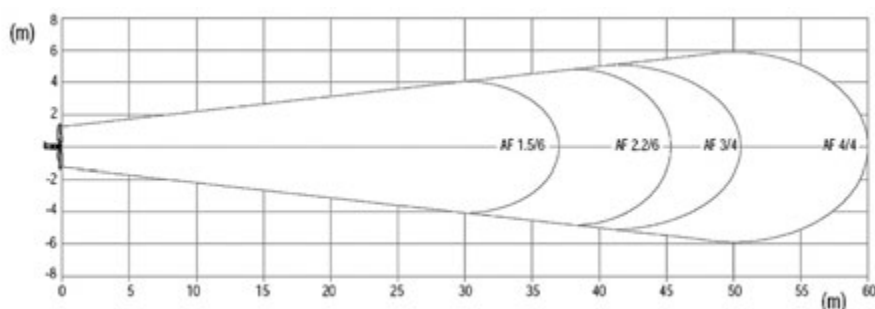
## CARACTÉRISTIQUES TECHNIQUES

- Hélice à aubes réglables
- Réducteur épicycloïdal à bain d'huile
- Pales en nylon chargées en verre
- Moyeu de l'hélice en acier inox
- Carcasse moteur et réducteur en fonte GG25
- Visserie et système de relevage en acier inox
- Séparation galvanique des composants



## DIAGRAMME DE PERFORMANCES

Extension du flux pour  $v = 0.3 \text{ m/s}$  en eau propre



## CARACTÉRISTIQUES STANDARDS

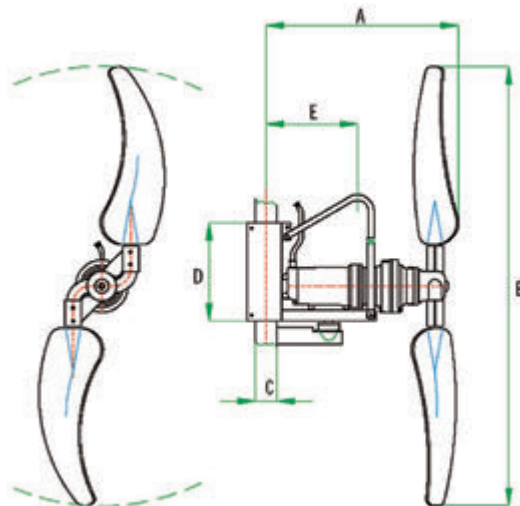
- Moteurs électriques asynchrones triphasés, rotor à cage d'écuréuil
- 3 sondes thermiques incorporées dans l'enroulement du stator
- En cas de surchauffe supérieure à 132°C, les sondes coupent l'alimentation
- Degré de protection « IP68 »
- Classe d'isolement « F »
- Profondeur maximum d'immersion : 20 m
- pH maximum du liquide à mixer : 5 à 12
- Câble submersible en néoprène HO7-RN-F
- Température maximum du liquide pompé : 40°C
- Fonctionnement 24h/24 possible

MOTEURS TRIPHASÉS								AGITATEURS					
MODELES	PUISSANCE MOTEUR kW	BOBINAGE V	INTENSITE A (400V)	T/min n	CÂBLE D'ALIMENTATION			DÉMARRAGE		PALES N	T/MIN n	DÉBIT m³/h	POUSSÉE AXIALE N
					N° câble	N° conducteur câble x section - mm²	Longueur câble (m)	Direct	▲ Δ				
AF 1,5/6	1,5	230 - 400	4,2	925	1	9 x 1,5	8	▲		2	32,3	10500	1025
AF 2,2/6	2,2		▲					2	32,8	12300	1407		
AF 3/4	3		▲					3	34,1	15600	2263		
AF 4/4	4	400 - 690	9,1	1405				▲ ▲ Δ		3	33,7	17600	2880

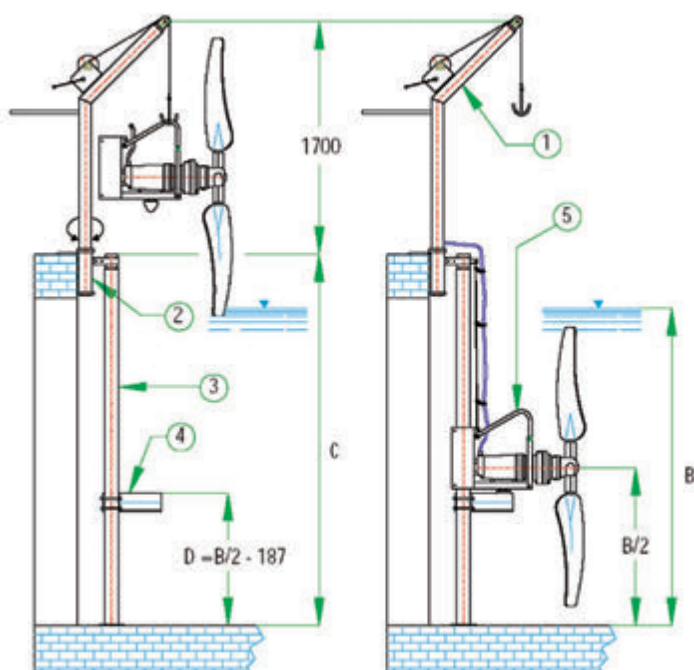
# AGITATEURS À PALES BANANES REGLABLES SÉRIE AF

## ENCOMBREMENTS

MODÈLES	MOTEUR	DIMENSIONS D'ENCOMBREMENT MM				
	kW	A	B	C	D	E
AF 1,5/6	1,5	885	2300	100	450	420
AF 2,2/6	2,2					
AF 3/4	3					
AF 4/4	4					



## INSTALLATIONS POSSIBLES



1- Treuil et poulie

2 - Support supérieur

3 - Barre de guidage

4 - Support inférieur

5 - Console du moteur

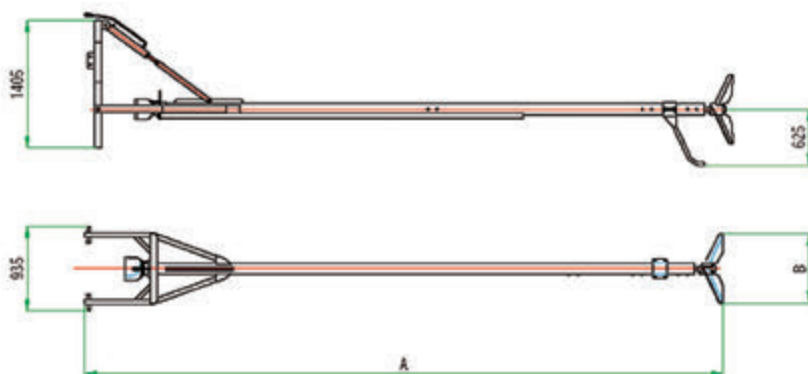
## ACCESSOIRES

① Treuil et poulie	② Support supérieur	③ Barre de guidage	④ Support inférieur	⑤ Console du moteur
		 C = Profondeur de la fosse		
PAF 100	FST 100	TGF 100	SIF 100	SAF 100

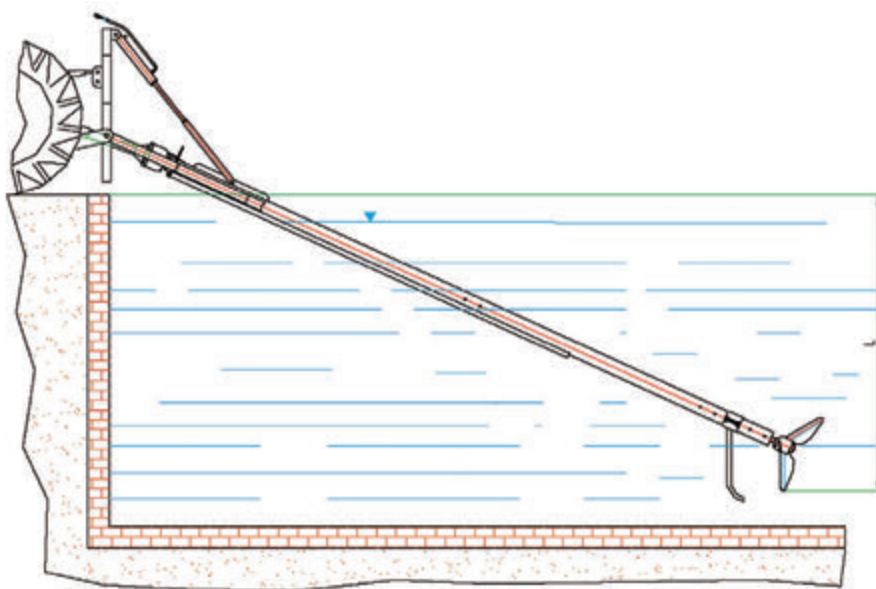
# BRASSEUR À LISIER SÉRIE MXT SUR TRACTEUR ATTELAGE 3 POINTS

## CARACTERISTIQUES STANDARDS ET ENCOMBREMENTS

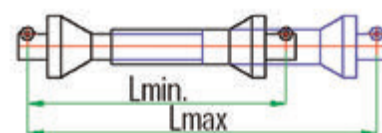
MODÈLES	T/MIN	PUISSANCE NOMINAL TRACTEUR		LONGUEUR TOTALE	DIAMÈTRE HÉLICE	PROFONDEUR MAX HÉLICE	LISIER TRAITÉ
	n	cv	kW	A = m	B = mm	L = m	m <sup>3</sup> /h
MXT 4/55	500	55	40	5,05	600	2,50	4680
MXT 4/75		75	55		720		7815
MXT 4/90		90	66		770		9460
MXT 5/55		55	40	6,05	600	3,00	4680
MXT 5/75		75	55		720		7815
MXT 5/90		90	66		770		9460
MXT 6/55		55	40	7,05	600	3,50	4680
MXT 6/75		75	55		720		7815
MXT 6/90		90	66		770		9460



La puissance du tracteur doit être choisie en rapport au volume de la fosse et la densité de lisier traité.



### ARBRES À CARDAN



MODÈLES	L min	L max	kW
C 40	710	1050	40
C 60	1010	1550	60
C 95	1010	1540	95

kW = puissance nominal du tracteur