

C 400V
50Hz

Pompe sécatrice pour eaux usées et lisiers
pailleux

- Système sécatrice combinant des couteaux et une lame en carbure tournant sur un plateau crénelé
- Construction fonte
- Double garniture mécanique carbure de silicium sans contact avec le liquide pompé
- Presse-étoupe de câble renforcé et protégé par un bloc de résine



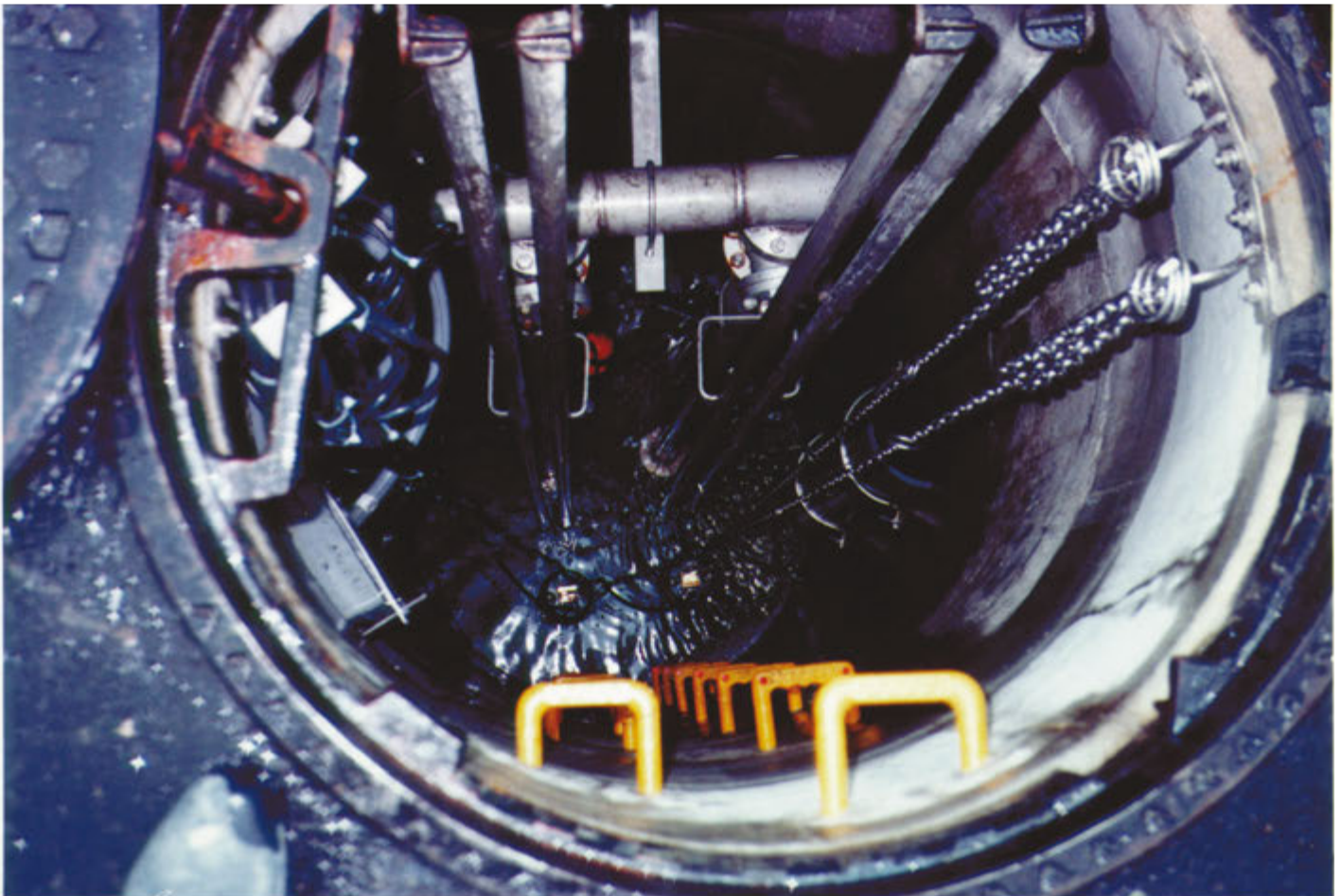


Turbine à canaux avec couteaux

Un mécanisme coupant est obtenu par la combinaison de l'action d'une turbine comportant une lame en carbure tournant au-dessus de la surface interne de la plaque d'aspiration munie de plusieurs lames en dents de scie.

Accessoires optionnels:

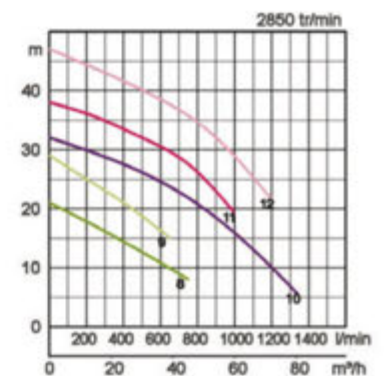
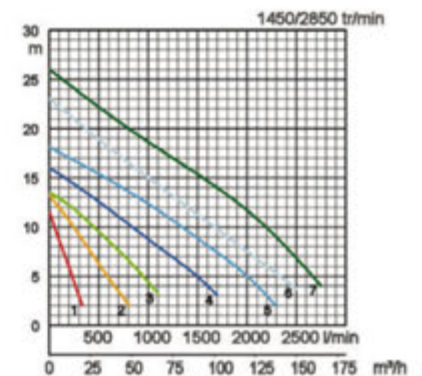
- Système guide barres de guidage :
 - Support haut
 - Griffes pied d'assise
 - Pied d'assise
 - Chaîne de levage
- Coude de refoulement
- Support pour utilisation sans accouplement (5,5kW et plus)



Spécifications:

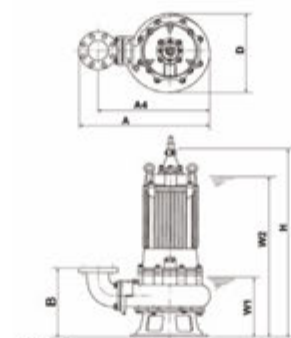
Modèles		Code couleur	Tubulure de ref. mm	puissance nominale kW	Phases	tr/min	HMT maxi m	Débit maxi l/min	Méthode de démarrage	Poids brut en kg sans câble		Passage libre mm
sans accouplement	avec pied d'assise									sans accouplement	avec pied d'assise	
50C2.75	TOS50C2.75	● 1	50	0,75	3	2850	11,5	335	direct	24,0	23,0	21
80C21.5	TOS80C21.5	● 2	80	1,5	3	2850	13,2	810	direct	36,0	34,0	37
100C42.2	TOS100C42.2	● 3	100	2,2	3	1450	13,5	1100	direct	70,0	64,0	44
100C43.7	TOS100C43.7	● 4	100	3,7	3	1450	16,0	1700	direct	86,0	80,0	60
100C45.5	TOS100C45.5	● 5	100	5,5	3	1450	18,1	2290	direct	140,0	133,0	40
100C47.5	TOS100C47.5	● 6	100	7,5	3	1450	23,0	2500	direct	159,0	152,0	40
100C411	TOS100C411	● 7	100	11	3	1450	26,0	2750	ét./triangle	184,0	177,0	50
80C22.2-CR	TOS80C22.2-CR	● 8	80	2,2	3	2850	21,0	750	direct	70,0	64,0	20x31
80C23.7-CR	TOS80C23.7-CR	● 9	80	3,7	3	2850	29,0	650	direct	70,0	64,0	22x31
80C25.5-CR	TOS80C25.5-CR	● 10	80	5,5	3	2850	32,0	1340	direct	125,0	117,0	29x23
80C27.5-CR	TOS80C27.5-CR	● 11	80	7,5	3	2850	38,0	1000	direct	130,0	122,0	26x23
80C211-CR	TOS80C211-CR	● 12	80	11	3	2850	47,0	1200	ét./triangle	160,0	152,0	26x25,5

Ø Refoulement mm		50mm,80mm,100mm		
Fluide Pompé	Température	0-40°C		
	Type de Fluide	Eaux usées municipales et liquides chargés		
Pompe	Composants	Turbine	Turbine imbouchable avec couteaux	
		Garnitures	Double garniture mécanique	
		Roulements	Roulements à billes étanches	
	Matériaux	Turbine	Fonte grise EN-GJL-200 avec pointe en carbure de tungstène, Fonte au chrome avec pointe en carbure de tungstène	
		Corps	Fonte grise EN-GJL-200	
		Plaque d'aspiration	Fonte ductile EN-GJS-700-2, Fonte au chrome	
Garnitures	Carbure de silicium, bain d'huile			
Moteur	Isolation	Classe d'isolation E, Classe d'isolation F		
	Type, Pôles	Moteur à induction, 2 pôles, IP68, Moteur à induction, 4 pôles, IP68		
	Protection Moteur (intégrée)	Ipsotherme ronde		
	Lubrification	Huile hydraulique (ISO VG32)		
	Phase / Tension	Triph./400V/50Hz / dém. direct, Triph./400V/50Hz / étoile-triangle		
	Matériaux	Corps	Fonte grise EN-GJL-150, Fonte grise EN-GJL-200	
Arbre		INOX EN-X6Cr13, INOX EN-X30Cr13		
Câble		Caoutchouc, 10m H07RN-F		
Type de Refoulement		Filetage femelle, bride JIS10K		
Accessoires optionnels		Pied d'assise TOS (guide d'accouplement, crochet guide, chaîne de levage) / Coude de refoulement et support (install. libre)		



Dimensions en mm:

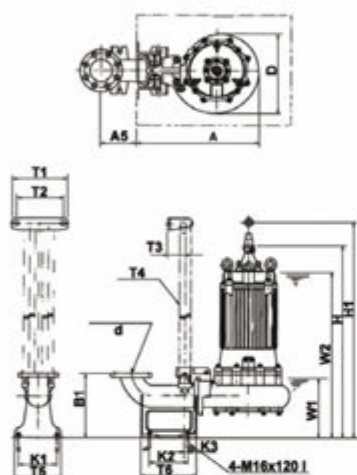
Modèles	A	A4	B	D	H	W1	W2
50C2.75	405	351	196	250	415	145	385
80C21.5	446	392	234	250	536	190	465
100C42.2	594	489	328	324	616	225	570
100C43.7	602	497	333	331	680	235	635
100C45.5	687	582	372	400	824	335	700
100C47.5	687	582	372	400	814	335	720
100C411	710	605	372	431	1000	300	840
80C22.2-CR	519	427	289	260	611	180	565
80C23.7-CR	519	427	291	260	613	180	565
80C25.5-CR	615	522	320	345	879	225	745
80C27.5-CR	615	522	320	345	879	225	745
80C211-CR	615	522	320	345	927	225	770



W1: Niveau minimum de pompage
 Prière de faire attention: les accessoires comme contre-bride, pied d'assise et support doivent être commandés séparément.

Dimensions en mm – modèle pied d'assise

Modèles	A	A5	D	W1	W2	H	H1
50C2.75	368	175	250	190	430	459	650
80C21.5	410	165	250	240	515	586	-
100C42.2	484	165	324	240	585	631	790
100C43.7	490	165	339	245	645	690	860
100C45.5	619	181	384	305	690	822	1160
100C47.5	619	181	384	305	710	812	1155
100C411	642	181	431	300	805	934	1265
80C22.2-CR	435	165	260	205	595	640	860
80C23.7-CR	435	165	260	205	595	640	860
80C25.5-CR	530	165	320	220	745	877	1200
80C27.5-CR	530	165	320	220	745	877	1200
80C211-CR	165	530	320	220	765	925	1250



W1: Niveau minimum de pompage



Refoulement mm	d	T1	T2	T3	T4	T5	T6	K1	K2	K3	B1
50mm	50	230	185	50	25	160	200	120	120	10	250
80mm	80	230	195	60	32	220	250	170	170	15	290
100mm	100	230	195	60	32	220	250	170	170	15	290

Tsurumi (Europe) GmbH

Heltorfer Straße 14
 D-40472 Düsseldorf
 Tel.: +49 (0)211-4179373
 Fax: +49 (0)211-4791429
 Email: sales@tsurumi.eu
 www.tsurumi.eu

motralec

4 rue Lavoisier . ZA Lavoisier . 95223 HERBLAY CEDEX
 Tel. : 01.39.97.65.10 / Fax. : 01.39.97.68.48
 Demande de prix / e-mail : service-commercial@motralec.com
 www.motralec.com

Nos pompes sont uniquement appropriées à l'utilisation professionnelle. Les spécifications peuvent être modifiées pour l'amélioration du produit sans annonce préalable. Si Tsurumi (Europe) GmbH a repris exceptionnellement une garantie de fabricant pour le client final, celle-ci donne au client final le droit envers Tsurumi (Europe) GmbH de faire valoir également une aide gratuite en raison d'un vice survenant pendant la période de garantie, même quand les revendications de garantie de vices envers le vendeur n'existent pas ou n'existent plus. Les fonctionnements incorrects dus à un traitement non conforme par le client final, ne sont pas considérés comme un cas de garantie. D'autres prétentions ne découlent pas de cette garantie, tant que rien d'autre n'a été expressément déterminé. C'est Tsurumi (Europe) qui décide si l'aide doit se dérouler par un échange ou une réparation. Les prétentions sont périmées après les trois mois suivant l'écoulement de la période de garantie, mais pas avant l'écoulement de la période de garantie des vices dont bénéficie le vendeur. En cas de doute, la période de garantie de qualité et de solidité correspond à la période de garantie de vices qui est valable entre le client final et son vendeur.

80C-CR