

Gamme SF

Chauffages fixes air pulsé équipés brûleurs fuel ou gaz

à combustion indirecte.

Les SOVELOR de la série SF sont des générateurs d'air chaud monoblocs verticaux ou horizontaux à combustion indirecte.

Ils peuvent être au choix livrés avec ou sans brûleur fuel, gaz propane ou gaz naturel.

Ils sont conçus pour chauffer de façon rapide, efficace et économique des volumes ou des ensembles pouvant atteindre plus de 35 000 M³.

Ils sont particulièrement adaptés au chauffage de bâtiments industriels, agricoles ou publics, d'ateliers ou de garages, d'entrepôts, de magasins, de halls de réception ou d'exposition, de salles de sport...



SF



SF



SF/H



Performants

Pouvant être utilisés en soufflage direct (têtes directionnelles) ou raccordés sur un réseau de gaines, les SF offrent des performances de premier plan : puissances s'échelonnant de 46,5 à 1163 KW, rendements supérieurs à 90% sur toute la gamme, débits d'air compris entre 4160 et 85 700 M³/H... Ces caractéristiques leur confèrent un rapport coût d'utilisation / efficacité particulièrement favorable.

Rationnels

D'installation simple, les générateurs SF produisent une chaleur immédiatement disponible pour un investissement modéré en rapport du volume chauffé. Ils permettent, grâce à leur ventilateur centrifuge haute pression, de chauffer plusieurs locaux avec un seul générateur par l'intermédiaire d'un réseau de gaines. Leur débit d'air important autorise des montées en température rapides, rendant inutile le maintien en fonction du générateur lorsque le local est inoccupé. Le rendement exceptionnel des générateurs de la série SF (plus de 90%) est un gage d'efficacité et d'économie d'énergie.

Qualité

Les générateurs SF sont des appareils de haut de gamme : tout dans leur conception comme dans leur réalisation, a été pensé pour une efficacité et une fiabilité maximales :

- chambre de combustion d'épaisseur 2 mm à retour de flamme,
- fond de chambre en acier inox réfractaire,
- échangeur avec turbulateurs de fumées en acier inox (foyer garanti 5 ans),
- ventilateur à force centrifuge haute pression à double aspiration,
- châssis complet en tôle galvanisée,
- carrosserie en tôle électro-zinguée prélaquée épaisseur 10/10mm,
- isolation thermique des panneaux,
- tableau électrique intégré étanche,
- trappes de visite pour faciliter l'entretien sur l'ensemble foyer / échangeur et le collecteur de fumées,
- bi-thermostat "fan-limit" doublé d'un thermostat de surchauffe indépendant...

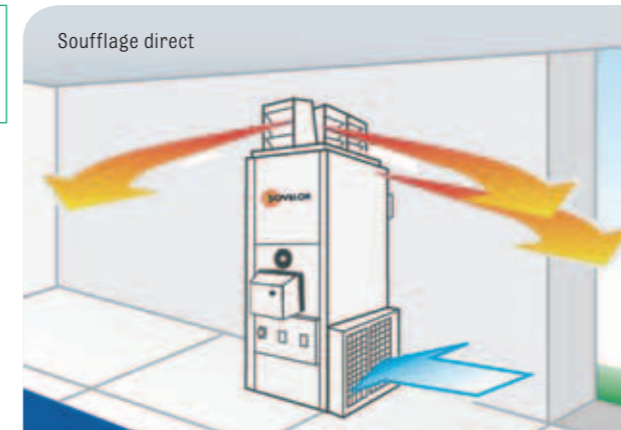
Type		SF 45	SF 70	SF 95	SF 130	SF 190	SF 260	SF 360	SF 500	SF 600	SF 700	SF 900	SF 1200	
Puissance thermique maxi	KW	46,5	60,7	92	116,2	185,8	232,6	348,8	465,1	581,4	697,7	872	1163	
	Kcal/H	40.000	52.200	79.100	100.000	160.000	200.000	300.000	400.000	500.000	600.000	750.000	1.000.000	
Rendement	%	91	90,6	90,2	90,4	90,4	91	91	91	91	91	91	91	
Débit d'air (à 70°C)	M ³ /H	4.160	5.100	6.900	9.280	13.200	17.850	24.100	36.900	41.650	51.750	63.050	85.700	
Pression air disponible	mm CE	10	10	16	18	20	20	18	24	20	20	18	20	
Consommation maxi	Fuel	Kg/H	3,9	5,1	7,7	9,8	15,6	19,6	29,4	39,2	49	58,8	73,5	98,00
	Gaz naturel (G20)	M ³ /H	4,9	6,4	9,7	12,3	19,6	24,6	36,8	49,1	61,4	73,7	92,1	122,9
	Gaz propane (G31)	Kg/H	3,6	4,7	7,2	9,0	14,5	18,1	27,2	36,3	45,4	54,5	68,1	90,8
Alimentation électrique	V/Ph/Hz	230/1/50				380/3/50 + N + T*								
Puissance électrique	KW	0,91	1,3	1,1	1,5	3	4	5,5	7,5	7,5	9,2	2x7,5	3x7,5	
Ventilateur	Nbre	1	1	1	1	1	1	2	2	2	2	2	2	
Portée du jet d'air	M	15	17	20	24	35	50	65	75	80	87	95	110	
Niveau sonore à 1,5 M (avec filtre)	dB(A)	64	65	66	67	71	73	73	73	73	74	74	70	
Têtes de soufflage (option)	Nbre	2	2	3	3	3	3	3	4	6	6	7	9	

* Du SF 95 au SF 260 : commutables 380 V Tri + N/230 V Tri. * Du SF 360 au SF 1200 : 230 V Tri + N sur demande.

TARIF
PAGES 118
et 119

OPTIONS

- Plénum avec têtes de soufflage directionnelles (de 2 à 9 suivant modèle)
- Thermostat d'ambiance
- Horloge
- Horloge thermostatique
- Eléments de cheminées
- Kit pour installation en plein air
- Caisson de filtration d'air
- Plénum de raccordement pour gaines
- Gainés de soufflage
- Brûleur fuel, gaz propane ou gaz naturel...
- Ventilation à 2 vitesses.



Foyer garanti 5 ans épaisseur 2 mm.

Groupe moto-ventilateur avec châssis.

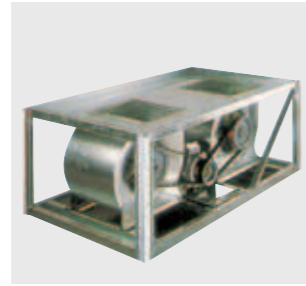
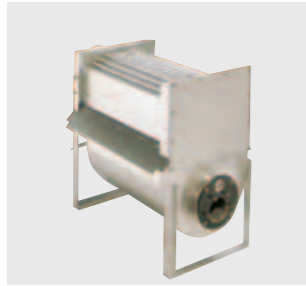


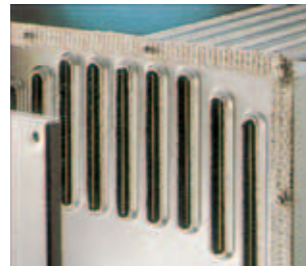
Tableau électrique IP44 avec protections.



Isolation thermique.

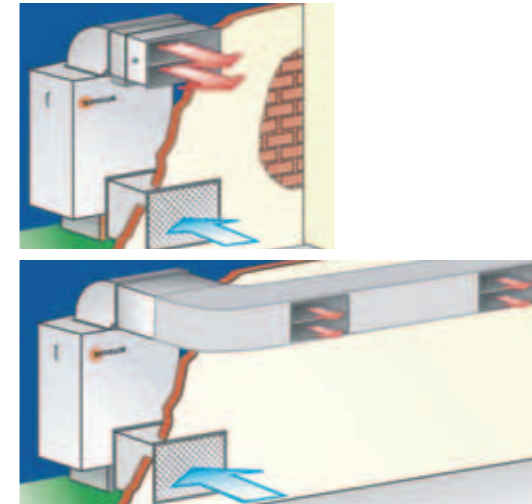


Trappe de visite échangeur.



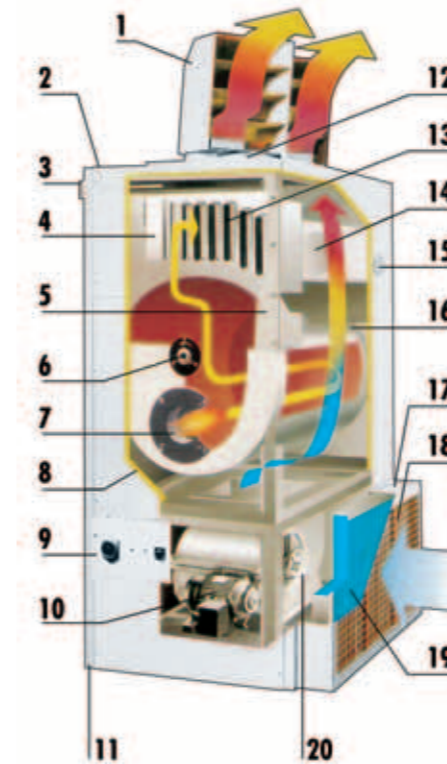
SF. EX

Générateurs conçus pour être installés de façon définitive à l'extérieur



GAMME SF
FIXES FUEL OU GAZ

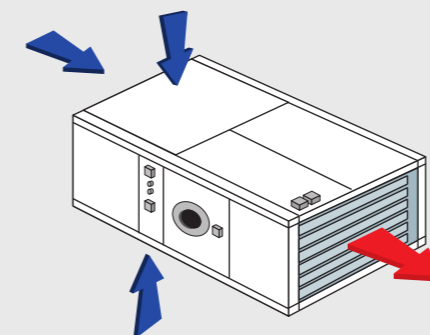
SF Standards



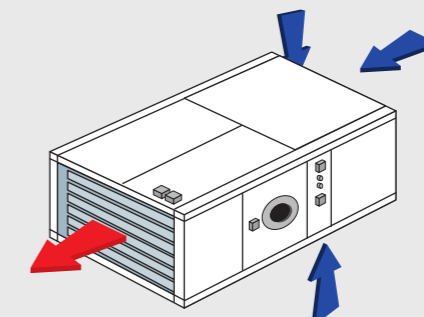
- ① Soufflage
Par plénum à têtes de soufflage directionnelles à 360° ou par réseau de gaines.
- ② Airstat de régulation
- ③ Airstat "Fan-Limit"
- ④ Turbulateurs
- ⑤ Trappe de visite échangeur
- ⑥ Oeillette de contrôle
- ⑦ Plaque d'adaptation brûleur
- ⑧ Isolation
- ⑨ Tableau de commande
- ⑩ Moteur de ventilation
- ⑪ Jaquette
- ⑫ Cadre de départ
Pour adaptation d'un caisson de soufflage ou départ de gaine (voir cotes J et K).
- ⑬ Echangeur
- ⑭ Collecteur de fumée
- ⑮ Trappe de visite du collecteur
- ⑯ Chambre de combustion Garantie 5 ans.
- ⑰ Caisson filtre (option) adaptable de part et d'autre du générateur.
- ⑱ Grille d'aspiration
- ⑲ Filtre d'aspiration (option)
- ⑳ Ventilateur

SF Horizontaux

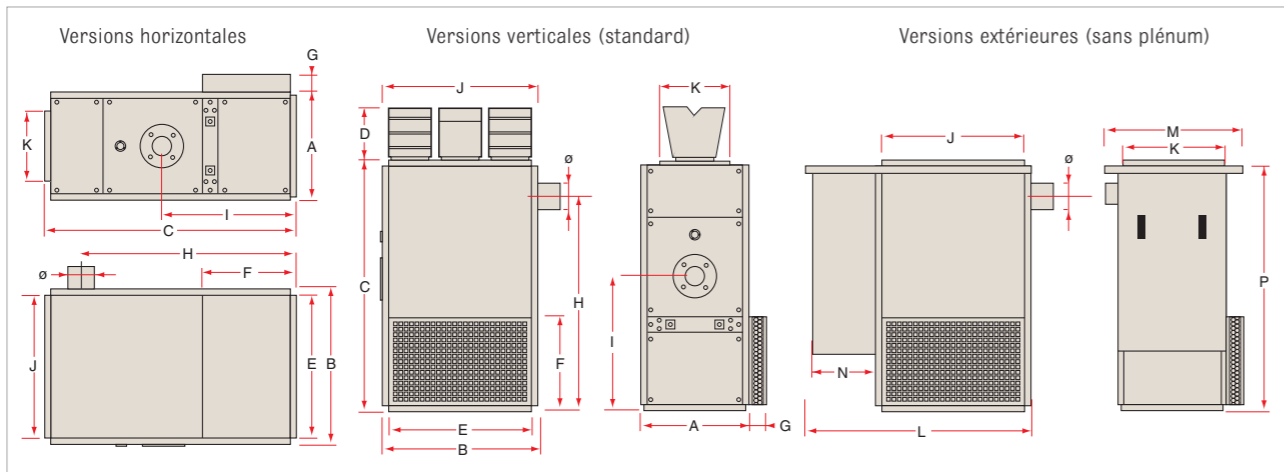
Versions disponibles sur demande du SF 95 au SF 1200 - Reprise d'air au choix dessus, dessous ou à l'arrière (à préciser à la commande)



Soufflage avec brûleur à droite



Soufflage avec brûleur à gauche



mm	SF45	SF70	SF95	SF130	SF190	SF260	SF360	SF500	SF600	SF700	SF900	SF1200
A	570	570	760	760	850	950	1100	1220	1350	1350	1350	1350
B	910	910	1110	1110	1250	1450	1700	2120	2290	2290	2800	3700
C	1425	1425	1750	1750	1900	1990	2385	2631	2975	2975	3065	3065
D	425	425	425	425	425	525	530	530	530	530	535	535
E	750	750	950	950	1090	1290	1538	1958	2128	2128	2748	3648
F	505	505	580	580	580	690	690	790	860	860	940	940
G	120	120	140	140	190	190	200	180	180	180	180	180
H	1255	1255	1525	1525	1655	1810	2065	2280	2627	2627	2768	2768
I	805	805	945	945	1015	1060	1240	1500	1765	1765	1835	1835
J	860	860	1060	1060	1200	1400	1650	2070	2240	2240	2750	3650
K	525	525	515	515	515	600	650	650	1105	1105	1105	1105
L	-	-	1825	1825	1970	2155	2460	3045	3535	3535	4770	5670
M	-	-	950	950	1040	1130	1290	1420	1550	1550	1550	1550
N	-	-	590	590	590	590	635	800	1000	1000	1650	1650
P	-	-	1830	1830	1980	2070	2465	2711	3055	3055	3145	3145
Ø	153	153	180	180	200	200	250	300	300	300	350	350
Poids Kg	180	180	290	290	365	465	710	943	1300	1300	1900	2200

TARIF PAGES 118 et 119