



### ELECTROPOMPE BI-VITESSE POUR MASSAGE

#### EXEMPLES D'APPLICATIONS :

- POMPE POUR SPAS ET BAINOIRE D'HYDROMASSAGE
- POMPE UTILISÉE A VITESSE BASSE POUR LA FILTRATION ET VITESSE HAUTE POUR LE MASSAGE

#### CARACTÉRISTIQUES TECHNIQUES :

- CORPS DE POMPE EN POLYPROPYLÈNE
- SANS RÉTENTION
- FAIBLE ENCOMBREMENT
- BI-VITESSE
- DOUBLE BOBINAGE

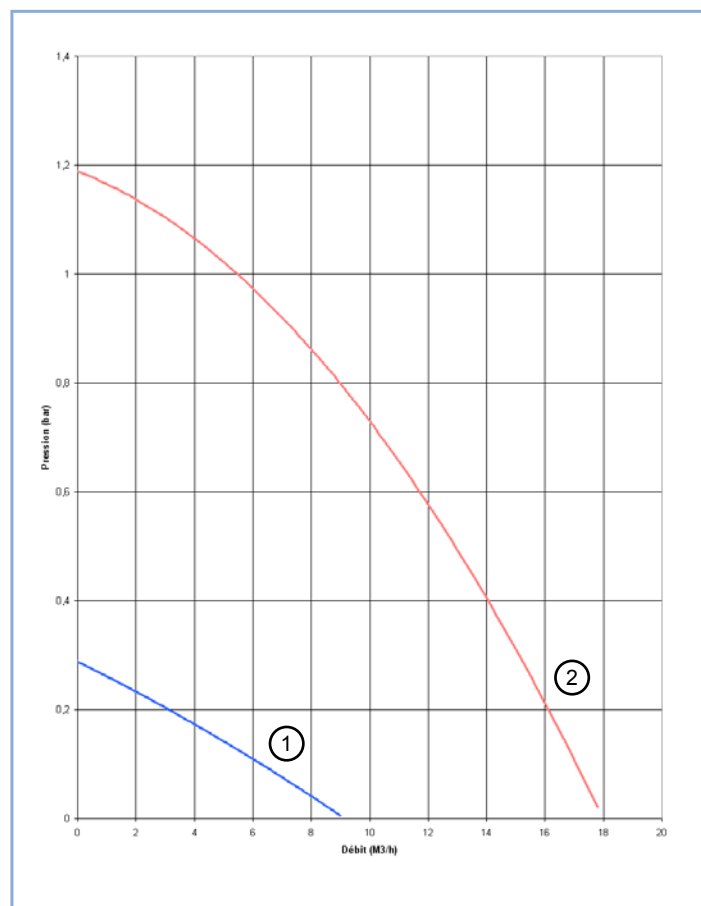
#### ASPIRATION :

- Ø EXTÉRIEUR G2" 1/4 MÂLE
- Ø INTÉRIEUR 48

#### REFOULEMENT :

- Ø EXTÉRIEUR G1" 1/2 MÂLE
- Ø INTÉRIEUR 33
- Ø EXTÉRIEUR G2" 1/4 MÂLE
- Ø INTÉRIEUR 48

#### COURBES DE PERFORMANCES

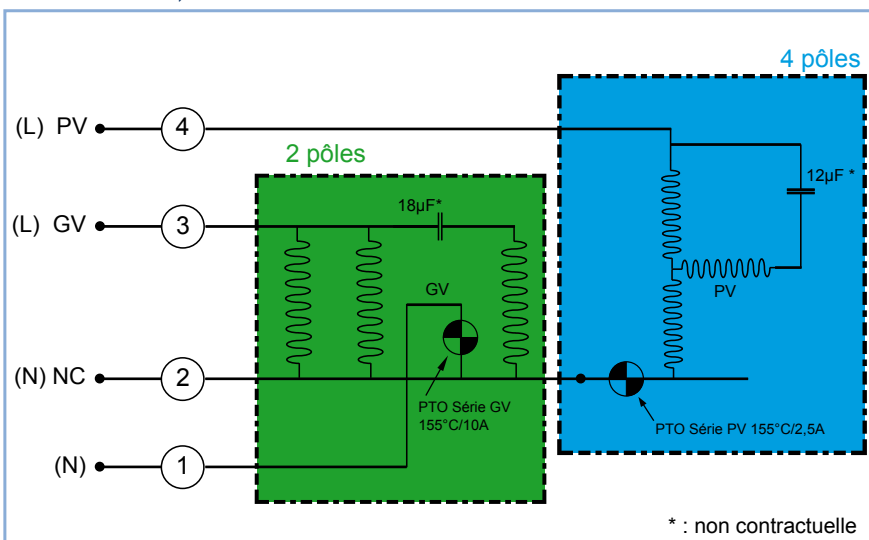


#### CARACTÉRISTIQUES TECHNIQUES

Courbes	Type monophasé	Puissance absorbée (W)	Puissance utile		H [m]	8	6	4	2	1
			Watts	HP						
1	PB I 1C 270 N4B PV	200	75	0,1	(m <sup>3</sup> /h)	*	*	*	3	7
2	PB I 1C 270 N4B GV	900	600	0,8		9	11,5	14	16	17

\* point de fonctionnement proscrit

## CONNECTIQUE



### OPTION :

220 V / 50 Hz

220 V / 60 Hz

110 V / 60 Hz

### CÂBLE ÉLECTRIQUE (CE)

0,5 / 1 / 2 / 2,5M

CARTE ÉLECTRONIQUE 1 FONCTION  
POUR CLAVIER ÉLECTRONIQUE +  
DÉTECTEUR DE NIVEAU (1F - EL)

CARTE ÉLECTRONIQUE 1 FONCTION  
POUR CLAVIER PNEUMATIQUE +  
DÉTECTEUR DE NIVEAU (1F - CP)

SILENT BLOCKS

### GÉNÉRALITÉS :

CES POMPES RÉPONDENT AUX  
NORMES ET DIRECTIVES EN  
VIGUEUR.

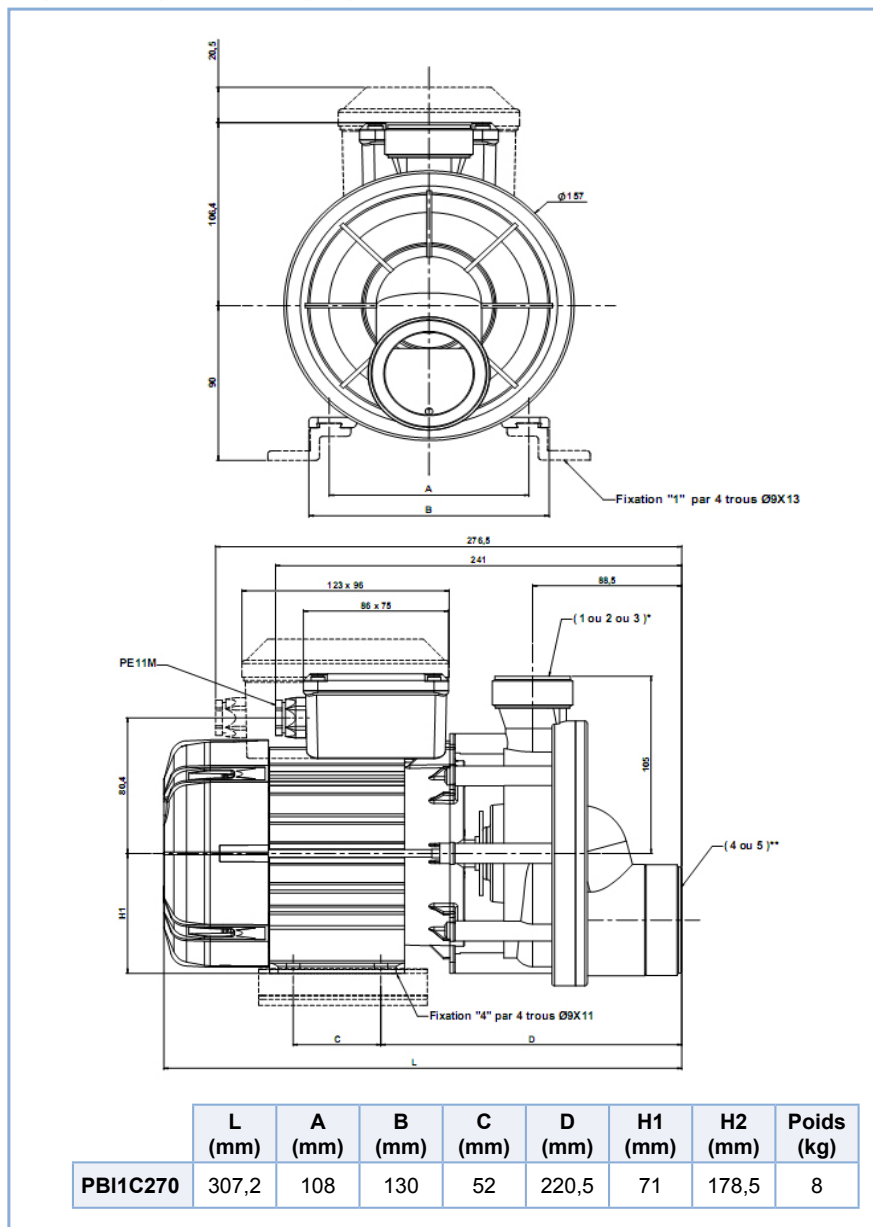
### CONFORMES AUX NORMES :

EN 60 335 - 1

EN 60 335 - 2 - 41

CE

## PLANS D'ENCOMBREMENT



motralec

4 rue Lavoisier . ZA Lavoisier . 95223 HERBLAY CEDEX  
Tel. : 01.39.97.65.10 / Fax. : 01.39.97.68.48  
Demande de prix / e-mail : service-commercial@motralec.com

www.motralec.com