

REPRESENTE AVEC BRIDE

**RÉDUCTEUR RÉVERSIBLE
À ENGRENAGES PARALLÈLES**

ARBRE PLEIN

EXEMPLES D'APPLICATIONS :

- AGITATEUR
- MACHINE À FILMER
- COUVERTURE DE PISCINE

CARACTÉRISTIQUES TECHNIQUES :

- MOTEUR ASYNCHRONE
- GRAISSÉ À VIE
- PROTECTEUR THERMIQUE
- 2 SENS DE ROTATION
- CLASSE D'ISOLATION : B
- CLASSE DE PROTECTION : IP44
- TEMPÉRATURE DE FONCTIONNEMENT :
-20°C À +85°C
- HYGROMÉTRIE RELATIVE JUSQU'À 95%

OPTIONS DISPONIBLES SUR DEMANDE :

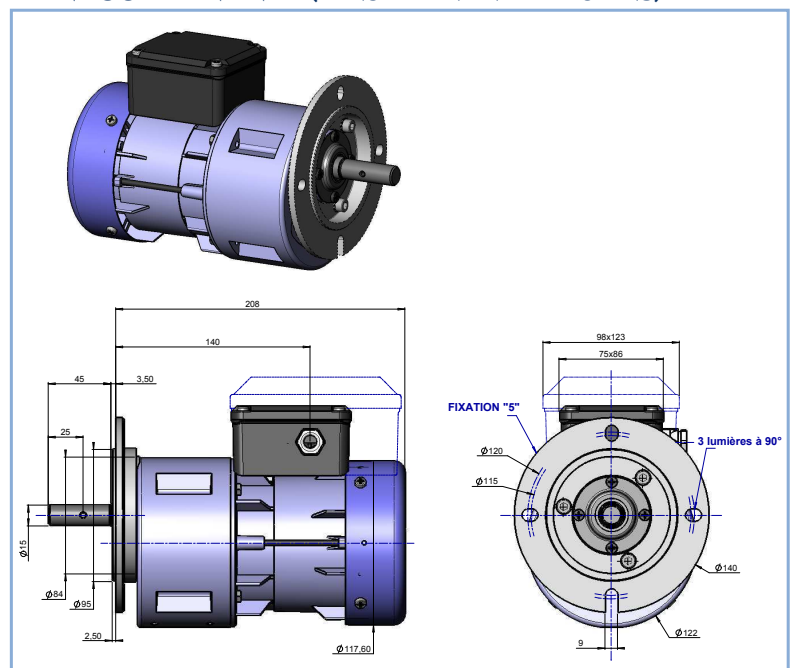
- FREIN À APPEL OU MANQUE DE COURANT
(24 V OU 230 V À PONT DE DIODES INTÉGRÉ)
AVEC OU SANS DÉVERROUILLAGE MANUEL
- TENSIONS ET FRÉQUENCES SPÉCIALES
- CLASSE D'ISOLATION : F
- CLASSE DE PROTECTION : IP55
- ARBRE DE SORTIE SELON CAHIER
DES CHARGES

CONFORMES AUX NORMES :

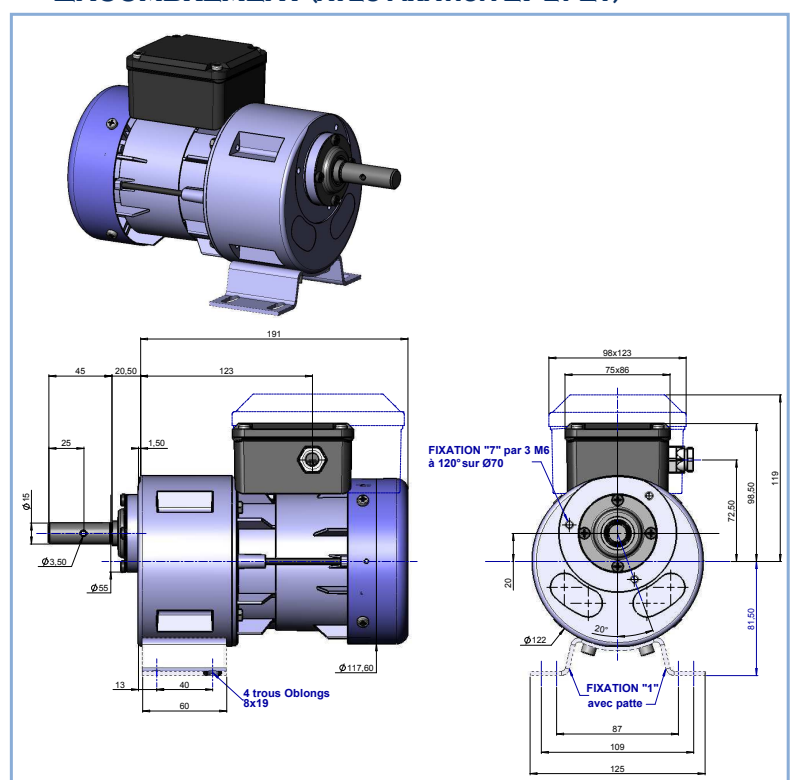
- EN 60 335-1
- EN 60034-1
- CE

10 à 340 tr/mn
0,17 à 5,3 daN.m

ENCOMBREMENT (AVEC BRIDE DE FIXATION L5)



ENCOMBREMENT (AVEC FIXATION L7 ET L1)



DÉSIGNATION DES MOTORÉDUCTEURS

RIC 245 L* B***

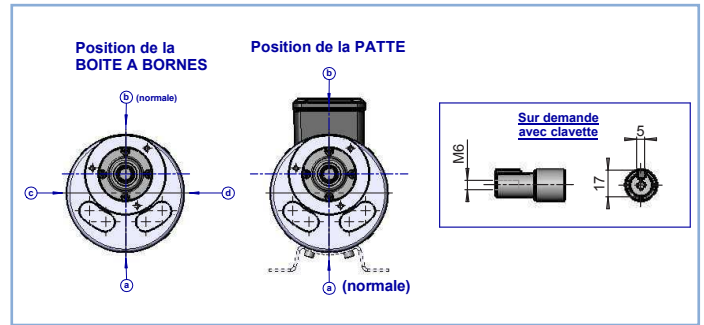
Complément de désignation	
B	produit sans complément
R	moteur renforcé
F	frein monté

Fixation	
Type de réducteur	N° de fixation
L	1 (patte) 5 (bride) 7 (trous dans la face avant)

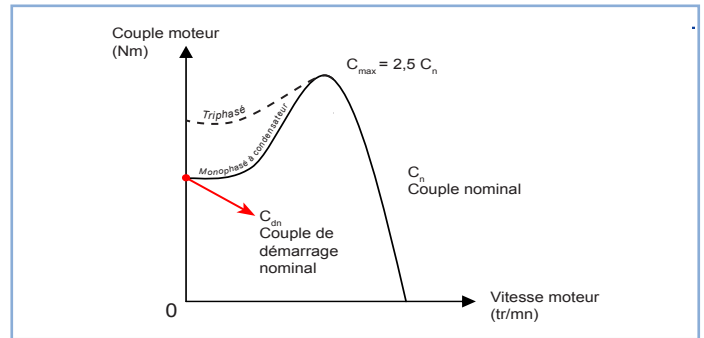
Moteur	
Nombre de pôles	Taille du stator (mm)
4	45

Type de moteur	
R1C	motoréducteur monophasé avec condensateur
R3	motoréducteur triphasé

ARBRE PLEIN STANDARD



COURBE CARACTÉRISTIQUE D'UN MOTEUR ASYNCHRON STANDARD SIREM



CARACTÉRISTIQUES TECHNIQUES

Designation et Type de moteur	Réducteur										Moteur									
	Vitesse réducteur (tr/mn)	Couple nominal (daNm)	Couple de démarrage nominal (daNm)	Charge radiale admissible (daN)	Charge axiale admissible (daN)	Rapport de Réduction	Puissance utile (kW)	Couple moteur (Nm)	Vitesse moteur (tr/mn)	Inertance à 230V (Amphères)	CoCn	cos φ	Service d'utilisation	Condensateur (µF)	Masse de l'appareil (kg)					
Moteurs Monophasés																				
R1C 445 L B	10,5	4	2,4	118	105	1/125	59	41,7	1350	0,53	1,53	0,61	0,99	S1	4	4,7				
R1C 445 L BR	10,5	5,3	3,4	118	105	1/125	70	49,3	1350	0,69	1,51	0,65	0,99	S1	5	4,7				
R1C 445 L B	16	2,5	1,5	105	105	1/88	59	41,7	1350	0,53	1,53	0,61	0,99	S1	4	4,7				
R1C 445 L BR	16	4,1	2,7	105	105	1/88	70	49,3	1350	0,69	1,51	0,65	0,99	S1	5	4,7				
R1C 245 L B	21	2,5	2,0	94	60	1/125	71	24,2	2800	0,59	2,3	0,8	0,99	S1	5	4,7				
R1C 245 L BR	21	5,2	2,5	94	60	1/125	145	51,2	2700	1,08	1,65	0,49	0,98	S1	8	4,7				
R1C 245 L B	25	2,2	1,8	89	56	1/112	71	24,2	2800	0,59	2,3	0,8	0,99	S1	5	4,7				
R1C 245 L BR	25	4,6	2,3	89	56	1/112	145	51,2	2700	1,08	1,65	0,49	0,98	S1	8	4,7				
R1C 245 L B	32	1,7	1,4	82	50	1/88	71	24,2	2800	0,59	2,3	0,8	0,99	S1	5	4,7				
R1C 245 L BR	32	3,6	1,8	82	50	1/88	145	51,2	2700	1,08	1,65	0,49	0,98	S1	8	4,7				
R1C 245 L B	48	1,2	1,0	72	42	1/59	71	24,2	2800	0,59	2,3	0,8	0,99	S1	5	4,7				
R1C 245 L BR	48	2,4	1,2	72	42	1/59	145	51,2	2700	1,08	1,65	0,49	0,98	S1	8	4,7				
R1C 445 L B	54	0,8	0,5	70	40	1/25	59	41,7	1350	0,53	1,53	0,61	0,99	S1	4	4,7				
R1C 445 L BR	54	0,8	0,5	70	40	1/25	70	49,3	1350	0,69	1,51	0,65	0,99	S1	5	4,7				
R1C 245 L B	67	0,8	0,6	65	36	1/42	71	24,2	2800	0,59	2,3	0,8	0,99	S1	5	4,7				
R1C 245 L BR	67	1,7	0,8	65	36	1/42	145	51,2	2700	1,08	1,65	0,49	0,98	S1	8	4,7				
R1C 245 L B	77	0,71	0,6	60	34	1/36	71	24,2	2800	0,59	2,3	0,8	0,99	S1	5	4,7				
R1C 245 L BR	77	1,5	0,7	60	34	1/36	145	51,2	2700	1,08	1,65	0,49	0,98	S1	8	4,7				
R1C 245 L B	100	0,58	0,5	56	30	1/28	71	24,2	2800	0,59	2,3	0,8	0,99	S1	5	4,7				
R1C 245 L BR	100	1,2	0,6	56	30	1/28	145	51,2	2700	1,08	1,65	0,49	0,98	S1	8	4,7				
R1C 245 L B	112	0,51	0,4	54	28	1/25	71	24,2	2800	0,59	2,3	0,8	0,99	S1	5	4,7				
R1C 245 L BR	112	1,1	0,5	54	28	1/25	145	51,2	2700	1,08	1,65	0,49	0,98	S1	8	4,7				
R1C 245 L B	140	0,41	0,3	50	26	1/20	71	24,2	2800	0,59	2,3	0,8	0,99	S1	5	4,7				
R1C 245 L BR	140	0,9	0,4	50	26	1/20	145	51,2	2700	1,08	1,65	0,49	0,98	S1	8	4,7				
R1C 445 L B	165	0,35	0,2	48	25	1/8,2	59	41,7	1350	0,53	1,53	0,61	0,99	S1	4	4,7				
R1C 445 L BR	165	0,35	0,2	48	25	1/8,2	70	49,3	1350	0,69	1,51	0,65	0,99	S1	5	4,7				
R1C 245 L B	215	0,27	0,2	44	22	1/13	71	24,2	2800	0,59	2,3	0,8	0,99	S1	5	4,7				
R1C 245 L BR	215	0,56	0,3	44	22	1/13	145	51,2	2700	1,08	1,65	0,49	0,98	S1	8	4,7				
R1C 245 L B	300	0,19	0,2	40	16	1/9,4	71	24,2	2800	0,42	3,25	0,97	0,79	S1	5	4,7				
R1C 245 L BR	300	0,41	0,2	40	16	1/9,4	145	51,2	2700	1,08	1,65	0,49	0,98	S1	8	4,7				
R1C 245 L B	340	0,17	0,1	38	15	1/8,2	71	24,2	2800	0,59	2,3	0,8	0,99	S1	5	4,7				
R1C 245 L BR	340	0,36	0,2	38	15	1/8,2	145	51,2	2700	1,08	1,65	0,49	0,98	S1	8	4,7				
Moteurs Triphasés																				
R3 445 L B	10,5	4	5,7	118	105	1/125	50	35,3	1350	0,4	2,24	1,43	0,67	S1	-	4,7				
R3 445 L BR	10,5	5,3	7,9	118	105	1/125	82	58	1350	0,61	2,24	1,49	0,71	S1	-	4,7				
R3 445 L B	16	2,5	3,6	105	105	1/88	50	35,3	1350	0,4	2,24	1,43	0,67	S1	-	4,7				
R3 445 L BR	16	4,1	6,1	105	105	1/88	82	58	1350	0,61	2,24	1,49	0,71	S1	-	4,7				
R3 245 L B	21	2,5	2,4	94	60	1/125	73	24,8	2800	0,42	3,25	0,97	0,79	S1	-	4,7				
R3 245 L BR	21	5,2	4,6	94	60	1/125	145	51,2	2700	0,77	2,9	0,89	0,83	S1	-	4,7				
R3 245 L B	25	2,2	2,1	89	56	1/112	73	24,8	2800	0,42	3,25	0,97	0,79	S1	-	4,7				
R3 245 L BR	25	4,6	4,1	89	56	1/112	145	51,2	2700	0,77	2,9	0,89	0,83	S1	-	4,7				
R3 245 L B	32	1,7	1,6	82	50	1/88	73	24,8	2800	0,42	3,25	0,97	0,79	S1	-	4,7				
R3 245 L BR	32	3,6	3,2	82	50	1/88	145	51,2	2700	0,77	2,9	0,89	0,83	S1	-	4,7				
R3 245 L B	48	1,2	1,2	72	42	1/59	73	24,8	2800	0,42	3,25	0,97	0,79	S1	-	4,7				
R3 245 L BR	48	2,4	2,1	72	42	1/59	145	51,2	2700	0,77	2,9	0,89	0,83	S1	-	4,7				
R3 445 L B	54	1,2	1,7	70	40	1/25	50	35,3	1350	0,4	2,24	1,43	0,67	S1	-	4,7				
R3 445 L BR	54	1,2	1,8	70	40	1/25	82	58	1350	0,61	2,24	1,49	0,71	S1	-	4,7				
R3 245 L B	67	0,8	0,8	65	36	1/42	73	24,8	2800	0,42	3,25	0,97	0,79	S1	-	4,7				
R3 245 L BR	67	1,7	1,5	65	36	1/42	145	51,2	2700	0,77	2,9	0,89	0,83	S1	-	4,7				
R3 245 L B	77	0,71	0,7	60	34	1/36	73	24,8	2800	0,42	3,25	0,97	0,79	S1	-	4,7				
R3 245 L BR	77	1,5	1,3	60	34	1/36	145	51,2	2700	0,77	2,9	0,89	0,83	S1	-	4,7				
R3 245 L B	100	0,58	0,6	56	30	1/28	73	24,8	2800	0,42	3,25	0,97	0,79	S1	-	4,7				
R3 245 L BR	100	1,2	1,1	56	30	1/28	145	51,2	2700	0,77	2,9	0,89	0,83	S1	-	4,7				
R3 245 L B	112	0,51	0,5	54	28	1/25	73	24,8	2800	0,42	3,25	0,97	0,79	S1	-	4,7				
R3 245 L BR	112	1,1	1,0	54	28	1/25	145	51,2	2700	0,77	2,9	0,89	0,83	S1	-	4,7				
R3 245 L B	140	0,41	0,4	50	26	1/20	73	24,8	2800	0,42	3,25	0,97	0,79	S1	-	4,7				
R3 245 L BR	140	0,9	0,8	50	26	1/20	145	51,2	2700	0,77	2,9	0,89	0,83	S1	-	4,7				
R3 445 L B	165	0,4	0,6	48	25	1/8,2	50	35,3	1350	0,4	2,24	1,43	0,67	S1	-	4,7				
R3 445 L BR	165	0,4	0,6	48	25	1/8,2	82	58	1350	0,61	2,24	1,49	0,71	S1	-	4,7				
R3 245 L B	215	0,27	0,3	44	22	1/13	73	24,8	2800	0,42	3,25	0,97	0,79	S1	-	4,7				
R3 245 L BR	215	0,56	0,5	44	22	1/13	145	51,2	2700	0,77	2,9	0,89	0,83	S1	-	4,7				
R3 245 L B	300	0,19	0,2	40	16	1/9,4	73	24,8	2800	0,42	3,25	0,97	0,79	S1	-	4,7				
R3 245 L BR	300	0,41	0,4	40	16	1/9,4	145	51,2	2700	0,77	2,9	0,89	0,83	S1	-	4,7				
R3 245 L B	340	0,17	0,2	38	15	1/8,2	73	24,8	2800	0,42	3,25	0,97	0,79	S1	-	4,7				
R3 245 L BR	340	0,36	0,3	38	15	1/8,2	145	51,2	2700	0,77	2,9	0,89	0,83	S1	-	4,7				

* : Appliquée au milieu du bout d'arbre

motralec

4 rue Lavoisier . ZA Lavoisier . 95223 HERBLAY CEDEX

Tel. : 01.39.97.65.10 / Fax. : 01.39.97.68.48

Demande de prix / e-mail : service-commercial@motralec.com

www.motralec.com