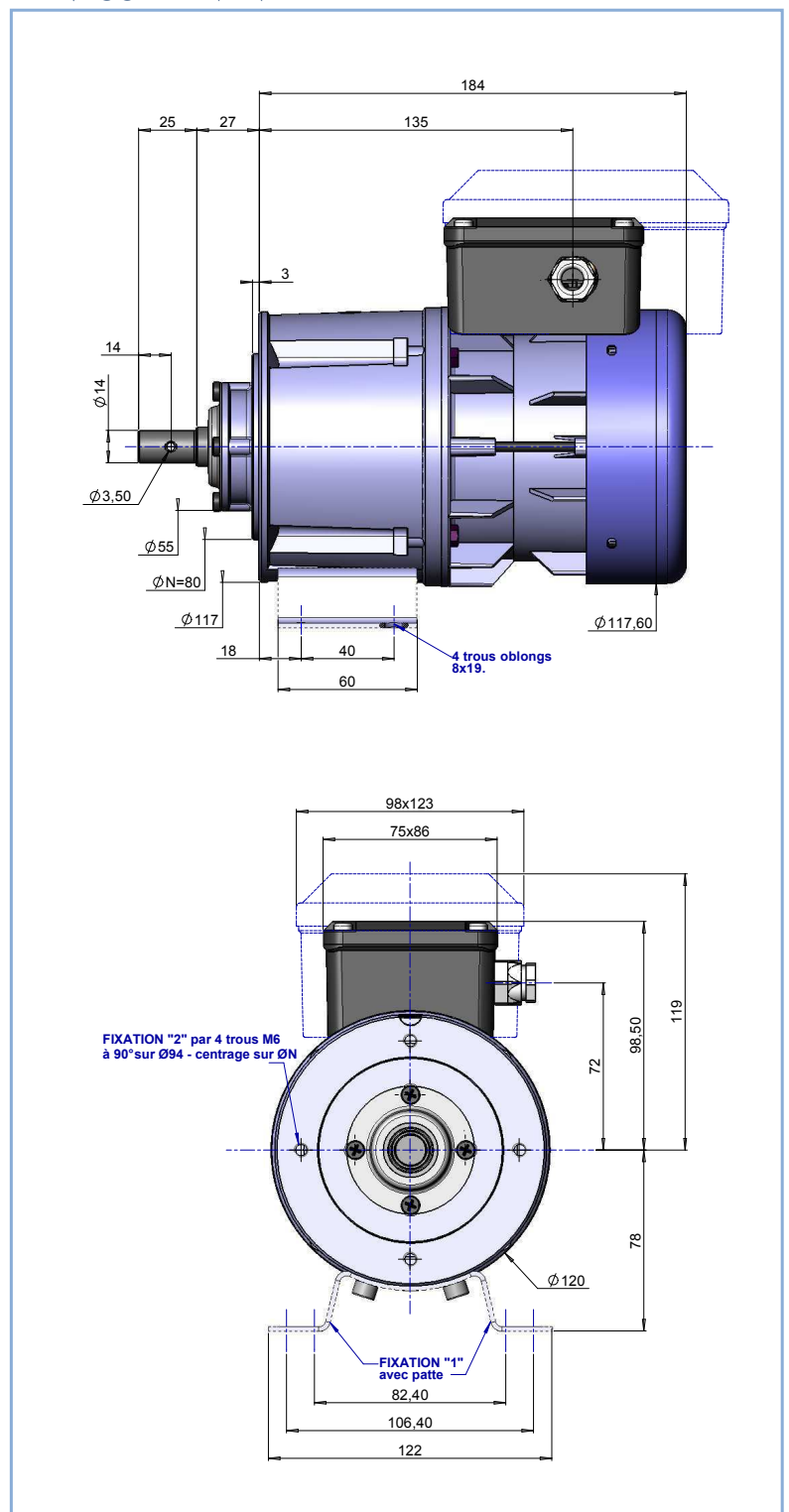


2,3 à 200 tr/mn
0,14 à 3,5 daN.m

ENCOMBREMENT



RÉDUCTEUR RÉVERSIBLE À ENGRENAGES PARALLÈLES

ARBRE PLEIN

EXEMPLES D'APPLICATIONS :

- BARRIÈRE MOTORISÉE
- AGITATEUR
- MACHINE TEXTILE

CARACTÉRISTIQUES TECHNIQUES :

- MOTEUR ASYNCHRONE
- GRAISSÉ À VIE
- PROTECTEUR THERMIQUE
- 2 SENS DE ROTATION
- CLASSE D'ISOLATION : B
- CLASSE DE PROTECTION : IP44
- TEMPÉRATURE DE FONCTIONNEMENT :
-20°C à +85°C
- HYGROMÉTRIE RELATIVE JUSQU'À 95%

OPTIONS DISPONIBLES SUR DEMANDE :

- FREIN À APPEL OU MANQUE DE COURANT
(24 V OU 230 V À PONT DE DIODES INTÉGRÉ)
AVEC OU SANS DÉVERROUILLAGE MANUEL
- TENSIONS ET FRÉQUENCES SPÉCIALES
- CLASSE D'ISOLATION : F
- CLASSE DE PROTECTION : IP55
- ARBRE DE SORTIE SELON CAHIER
DES CHARGES

CONFORMES AUX NORMES :

- EN 60 335-1
- EN 60034-1
- CE

DÉSIGNATION DES MOTORÉDUCTEURS

R1C 225 H* B***

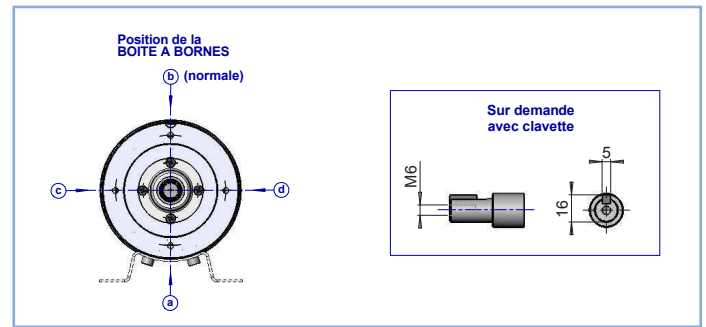
Complément de désignation	
B	produit sans complément
C	moteur 50/60 Hertz
F	frein monté

Fixation	
Type de réducteur	N° de fixation
H	+ 1 (patte) 2 (trous dans la face avant)

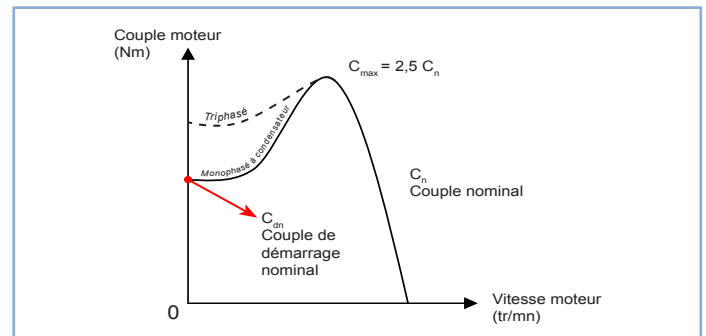
Moteur	
Nombre de pôles	+ Taille du stator (mm)
2	+ 25

Type de moteur	
R1C	motoréducteur monophasé avec condensateur
R3	motoréducteur triphasé

ARBRE PLEIN STANDARD



COURBE CARACTÉRISTIQUE D'UN MOTEUR ASYNCHRONE STANDARD SIREM



CARACTÉRISTIQUES TECHNIQUES

Désignation et Type de moteur	Réducteur							Moteur									
	Vitesse réducteur (tr/mn)	Couple nominal (daNm)	Couple de démarrage nominal (daNm)	Charge radiale admissible* (daN)	Charge axiale admissible (daN)	Rapport de Réduction	Puissance utile (watts)	Couple moteur (Nm)	Vitesse moteur (tr/mn)	Intensité à 230v (Ampères)	Ia/IIn	Cd/Cn	Cos φ	Service d'utilisation	Condensateur (µF)	Masse de l'appareil (kg)	
Moteurs Monophasés																	
R1C 425 HB	2,3	3,5 *	3,0	100	105	1/547	40	28,3	1350	0,55	1,34	0,85	0,99	S1	4	3	
R1C 425 HB	3,5	3 *	2,6	100	105	1/390	40	28,3	1350	0,55	1,34	0,85	0,99	S1	4	3	
R1C 225 HB	4,5	3,5 *	4,9	100	105	1/547	38	13,4	2700	0,47	1,67	1,4	0,99	S1	4	3	
R1C 225 HB	7	3 *	4,2	100	105	1/390	38	13,4	2700	0,47	1,67	1,4	0,99	S1	4	3	
R1C 425 HB	10,5	1,5 *	1,3	92	80	1/134	40	28,3	1350	0,55	1,34	0,85	0,99	S1	4	3	
R1C 225 HB	15	1,5 *	2,1	82	70	1/184	38	13,4	2700	0,47	1,67	1,4	0,99	S1	4	3	
R1C 225 HB	21	1,2	1,7	74	60	1/134	38	13,4	2700	0,47	1,67	1,4	0,99	S1	4	3	
R1C 225 HB	30	0,87	1,2	64	50	1/96	38	13,4	2700	0,47	1,67	1,4	0,99	S1	4	3	
R1C 225 HB	39	0,66	0,9	60	46	1/72	38	13,4	2700	0,47	1,67	1,4	0,99	S1	4	3	
R1C 225 HB	48	0,54	0,8	56	42	1/59	38	13,4	2700	0,47	1,67	1,4	0,99	S1	4	3	
R1C 225 HB	65	0,41	0,6	50	36	1/45	38	13,4	2700	0,47	1,67	1,4	0,99	S1	4	3	
R1C 425 HB	100	0,22 *	0,2	44	30	1/14	40	28,3	1350	0,55	1,34	0,85	0,99	S1	4	3	
R1C 225 HB	125	0,22	0,3	41	27	1/22	38	13,4	2700	0,47	1,67	1,4	0,99	S1	4	3	
R1C 225 HB	200	0,14	0,2	35	23	1/14	38	13,4	2700	0,47	1,67	1,4	0,99	S1	4	3	
Moteurs Triphasés																	
R3 425 HB	2,3	3,5 *	6,7	100	105	1/547	40	27,3	1400	0,41	2	1,9	0,65	S1	-	3	
R3 425 HB	3,5	3 *	5,7	100	105	1/390	40	27,3	1400	0,41	2	1,9	0,65	S1	-	3	
R3 225 HB	4,5	3,5 *	3,4	100	105	1/547	44	15,5	2700	0,29	2,45	0,97	0,82	S1	-	3	
R3 225 HB	7	3 *	2,9	100	105	1/390	44	15,5	2700	0,29	2,45	0,97	0,82	S1	-	3	
R3 425 HB	10,5	1,5 *	2,9	92	80	1/134	40	27,3	1400	0,41	2	1,9	0,65	S1	-	3	
R3 225 HB	15	1,5 *	1,5	82	70	1/184	44	15,5	2700	0,29	2,45	0,97	0,82	S1	-	3	
R3 225 HB	21	1,4	1,4	74	60	1/134	44	15,5	2700	0,29	2,45	0,97	0,82	S1	-	3	
R3 225 HB	30	1	1,0	64	50	1/96	44	15,5	2700	0,29	2,45	0,97	0,82	S1	-	3	
R3 225 HB	39	0,76	0,7	60	46	1/72	44	15,5	2700	0,29	2,45	0,97	0,82	S1	-	3	
R3 225 HB	48	0,62	0,6	56	42	1/59	44	15,5	2700	0,29	2,45	0,97	0,82	S1	-	3	
R3 225 HB	65	0,47	0,5	50	36	1/45	44	15,5	2700	0,29	2,45	0,97	0,82	S1	-	3	
R3 425 HB	100	0,22 *	0,4	44	30	1/14	40	27,3	1400	0,41	2	1,9	0,65	S1	-	3	
R3 225 HB	125	0,26	0,3	41	27	1/22	44	15,5	2700	0,29	2,45	0,97	0,82	S1	-	3	
R3 225 HB	200	0,17	0,2	35	23	1/14	44	15,5	2700	0,29	2,45	0,97	0,82	S1	-	3	

motralec

4 rue Lavoisier . ZA Lavoisier . 95223 HERBLAY CEDEX
 Tel. : 01.39.97.65.10 / Fax. : 01.39.97.68.48
 Demande de prix / e-mail : service-commercial@motralec.com

www.motralec.com