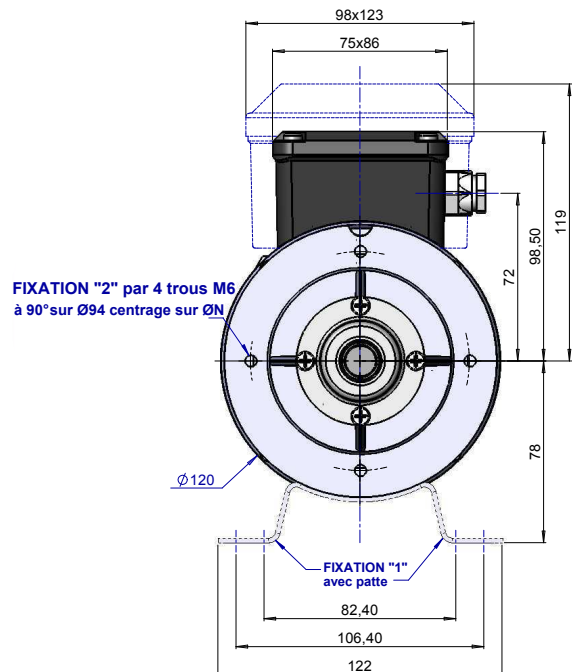
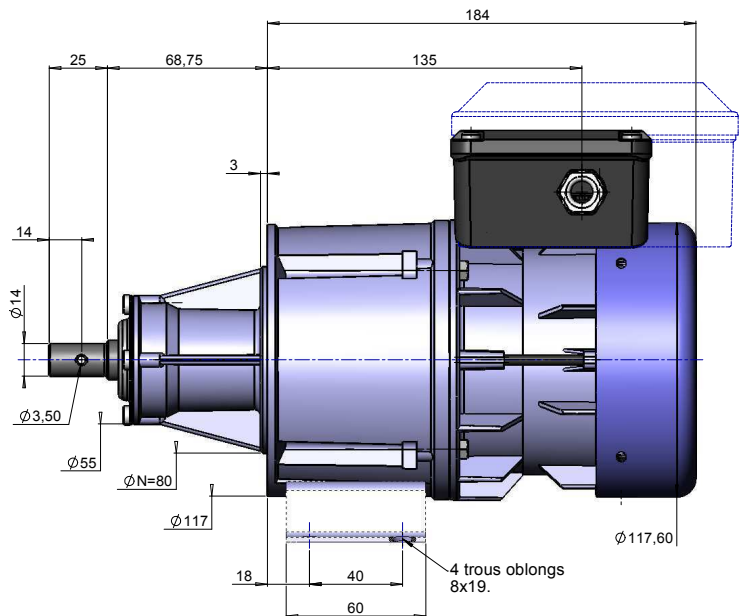


2,3 à 200 tr/mn  
0,14 à 3,5 daN.m

### ENCOMBREMENT



**RÉDUCTEUR RÉVERSIBLE  
À ENGRENAGES PARALLÈLES**

**ARBRE PLEIN**

**EXEMPLES D'APPLICATIONS :**

- MACHINE TEXTILE
- AGITATEUR
- PRESSE ROTATIVE À COMPRIMER

**CARACTÉRISTIQUES TECHNIQUES :**

- MOTEUR ASYNCHRONE
- GRAISSÉ À VIE
- PROTECTEUR THERMIQUE
- 2 SENS DE ROTATION
- CLASSE D'ISOLATION : B
- CLASSE DE PROTECTION : IP44
- TEMPÉRATURE DE FONCTIONNEMENT :  
-20°C À +85°C
- HYGROMÉTRIE RELATIVE JUSQU'À 95%

**OPTIONS DISPONIBLES SUR DEMANDE :**

- FREIN À APPEL OU MANQUE DE COURANT  
(24 V OU 230 V À PONT DE DIODES INTÉGRÉ)  
AVEC OU SANS DÉVERROUILLAGE MANUEL
- TENSIONS ET FRÉQUENCES SPÉCIALES
- CLASSE D'ISOLATION : F
- CLASSE DE PROTECTION : IP55
- ARBRE DE SORTIE SELON  
CAHIER DES CHARGES

**CONFORMES AUX NORMES :**

- EN 60 335-1
- EN 60034-1
- CE

PHOTOGRAPHIES NON CONTRACTUELLES

**motralec**

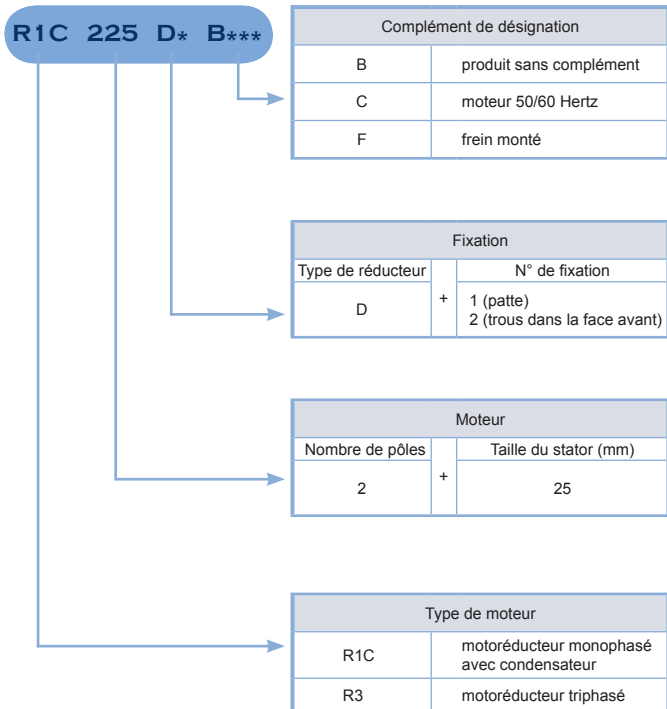
4 rue Lavoisier . ZA Lavoisier . 95223 HERBLAY CEDEX

Tel. : 01.39.97.65.10 / Fax. : 01.39.97.68.48

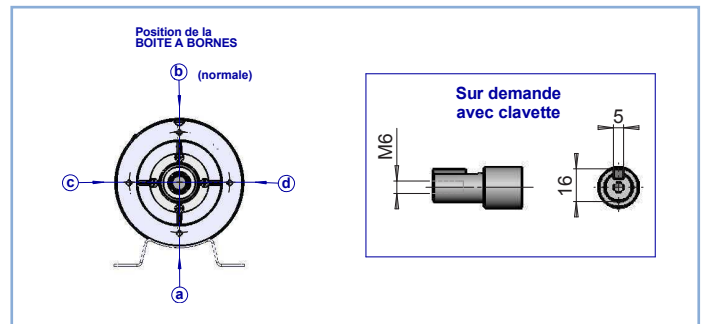
Demande de prix / e-mail : [service-commercial@motralec.com](mailto:service-commercial@motralec.com)

[www.motralec.com](http://www.motralec.com)

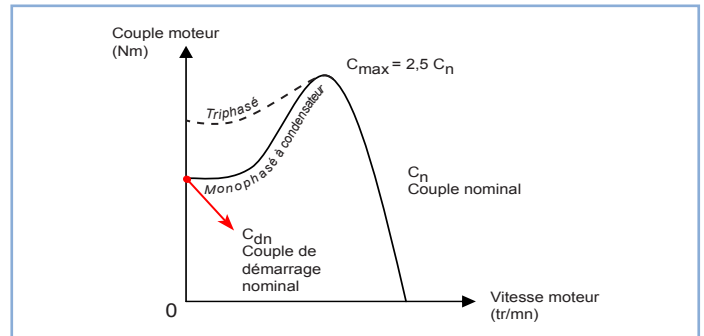
## DÉSIGNATION DES MOTORÉDUCTEURS



## ARBRE PLEIN STANDARD



## COURBE CARACTÉRISTIQUE D'UN MOTEUR ASYNCHRONE STANDARD SIREM



## CARACTÉRISTIQUES TECHNIQUES

Désignation et Type de moteur	Réducteur							Moteur									
	Vitesse réducteur (tr/mn)	Couple nominal (daNm)	Couple de démarrage nominal (daNm)	Charge radiale admissible* (daN)	Charge axiale admissible (daN)	Rapport de Réduction	Puissance utile (watts)	Couple moteur (Nm)	Vitesse moteur (tr/mn)	Intensité à 230v (Ampères)	Ia/Iin	Cd/Cn	Cos φ	Service d'utilisation	Condensateur (µF)	Masse de l'appareil (kg)	
<b>Moteurs Monophasés</b>																	
R1C 425 D B	2,3	3,5 *	3,0	150	105	1/547	40	28,3	1350	0,55	1,34	0,85	0,99	S1	4	3,5	
R1C 425 D B	3,5	3 *	2,6	150	105	1/390	40	28,3	1350	0,55	1,34	0,85	0,99	S1	4	3,5	
R1C 225 D B	4,5	3,5 *	4,9	150	105	1/547	38	13,4	2700	0,47	1,67	1,4	0,99	S1	4	3,5	
R1C 225 D B	7	3 *	4,2	150	92	1/390	38	13,4	2700	0,47	1,67	1,4	0,99	S1	4	3,5	
R1C 425 D B	10,5	1,5 *	1,3	138	80	1/134	40	28,3	1350	0,55	1,34	0,85	0,99	S1	4	3,5	
R1C 225 D B	15	1,5 *	2,1	122	70	1/184	38	13,4	2700	0,47	1,67	1,4	0,99	S1	4	3,5	
R1C 225 D B	21	1,2	1,7	110	60	1/134	38	13,4	2700	0,47	1,67	1,4	0,99	S1	4	3,5	
R1C 225 D B	30	0,87	1,2	95	50	1/96	38	13,4	2700	0,47	1,67	1,4	0,99	S1	4	3,5	
R1C 225 D B	39	0,66	0,9	90	46	1/72	38	13,4	2700	0,47	1,67	1,4	0,99	S1	4	3,5	
R1C 225 D B	48	0,54	0,8	84	42	1/59	38	13,4	2700	0,47	1,67	1,4	0,99	S1	4	3,5	
R1C 225 D B	65	0,41	0,6	75	36	1/45	38	13,4	2700	0,47	1,67	1,4	0,99	S1	4	3,5	
R1C 425 D B	100	0,22 *	0,2	66	30	1/14	40	28,3	1350	0,55	1,34	0,85	0,99	S1	4	3,5	
R1C 225 D B	125	0,22	0,3	61	27	1/22	38	13,4	2700	0,47	1,67	1,4	0,99	S1	4	3,5	
R1C 225 D B	200	0,14	0,2	52	23	1/14	38	13,4	2700	0,47	1,67	1,4	0,99	S1	4	3,5	
<b>Moteurs Triphasés</b>																	
R3 425 D B	2,3	3,5 *	6,7	150	105	1/547	40	27,3	1400	0,41	2	1,9	0,65	S1	-	3,5	
R3 425 D B	3,5	3 *	5,7	150	105	1/390	40	27,3	1400	0,41	2	1,9	0,65	S1	-	3,5	
R3 225 D B	4,5	3,5 *	3,4	150	105	1/547	44	15,5	2700	0,29	2,45	0,97	0,82	S1	-	3,5	
R3 225 D B	7	3 *	2,9	150	92	1/390	44	15,5	2700	0,29	2,45	0,97	0,82	S1	-	3,5	
R3 425 D B	10,5	1,5 *	2,9	138	80	1/134	40	27,3	1400	0,41	2	1,9	0,65	S1	-	3,5	
R3 225 D B	15	1,5 *	1,5	122	70	1/184	44	15,5	2700	0,29	2,45	0,97	0,82	S1	-	3,5	
R3 225 D B	21	1,4	1,4	110	60	1/134	44	15,5	2700	0,29	2,45	0,97	0,82	S1	-	3,5	
R3 225 D B	30	1	1,0	95	50	1/96	44	15,5	2700	0,29	2,45	0,97	0,82	S1	-	3,5	
R3 225 D B	39	0,76	0,7	90	46	1/72	44	15,5	2700	0,29	2,45	0,97	0,82	S1	-	3,5	
R3 225 D B	48	0,62	0,6	84	42	1/59	44	15,5	2700	0,29	2,45	0,97	0,82	S1	-	3,5	
R3 225 D B	65	0,47	0,5	75	36	1/45	44	15,5	2700	0,29	2,45	0,97	0,82	S1	-	3,5	
R3 425 D B	100	0,22 *	0,4	66	30	1/14	40	27,3	1400	0,41	2	1,9	0,65	S1	-	3,5	
R3 225 D B	125	0,26	0,3	61	27	1/22	44	15,5	2700	0,29	2,45	0,97	0,82	S1	-	3,5	
R3 225 D B	200	0,17	0,2	52	23	1/14	44	15,5	2700	0,29	2,45	0,97	0,82	S1	-	3,5	

\* : Couple admissible à ne pas dépasser

\*\* : Appliquée au milieu du bout d'arbre

**motralec**

4 rue Lavoisier . ZA Lavoisier . 95223 HERBLAY CEDEX  
 Tel. : 01.39.97.65.10 / Fax. : 01.39.97.68.48  
 Demande de prix / e-mail : service-commercial@motralec.com

[www.motralec.com](http://www.motralec.com)