



Catalogue pompes à entraînement magnétique séries M7 - M15 - M25



 *Présentation de la gamme*

 *Courbes*

Applications : traitement de surface, transfert, relevage de produits chimiques, traitement des eaux, papeterie, agro-alimentaire, cosmétique, aquaculture, métallurgie.

Caractéristiques	Avantages
Corps de pompe fabriqué en matière plastique injectée (Polypropylène)	Excellente résistance aux acides et bases Température du fluide 80 °C
Turbine centrifuge fermée avec diffuseur	Très bon rendement Débit maxi de 0,7 à 3,8 m ³ /h Hauteur de refoulement maxi jusqu'à 7 m CE
Entraînement de la turbine par coupleur magnétique de forte capacité	Pas de garniture d'étanchéité, pas de risque de fuites Densité de fluide de < 1,2
Moteur électrique intégré	Encombrement réduit

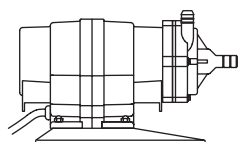


Pompes séries M7 - M15 - M25 à entraînement magnétique

Moteur monophasé 230 V ou triphasé 230/400 V - 50 Hz - 60 Hz sur demande - 3000 tr/min

Entrée/sortie standard par embouts cannelés.

En option embouts à écrou ou à bride sauf sur M7, uniquement à écrous sur M15.

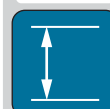


Pompe M7

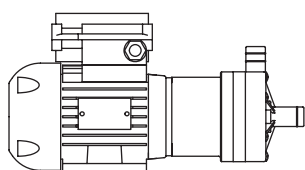
Caractéristiques techniques

- Puissance moteur	0,01 kW monophasé
- Débit maxi	0,7 m ³ /h
- Hauteur maxi	4 m CE
- Tenue en température	Corps PP 80°
- Densité	< 1,2
- Joints	EPDM - FPM

DIMENSIONS



COURBES

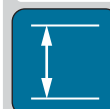


Pompe M15

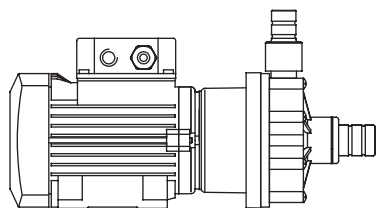
Caractéristiques techniques

- Puissance Moteur	0,045 kW monophasé ou triphasé
- Débit maxi	2 m ³ /h
- Hauteur maxi	6 m CE
- Tenue en température	Corps PP 80°
- Densité	< 1,2
- Joints	EPDM - FPM

DIMENSIONS



COURBES

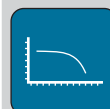


Pompe M25

Caractéristiques techniques

- Puissance moteur	0,12 kW monophasé ou triphasé
- Débit maxi	3,8 m ³ /h
- Hauteur maxi	7 m CE
- Tenue en température	Corps PP 80°
- Densité	< 1,1
- Joints	EPDM - FPM

DIMENSIONS

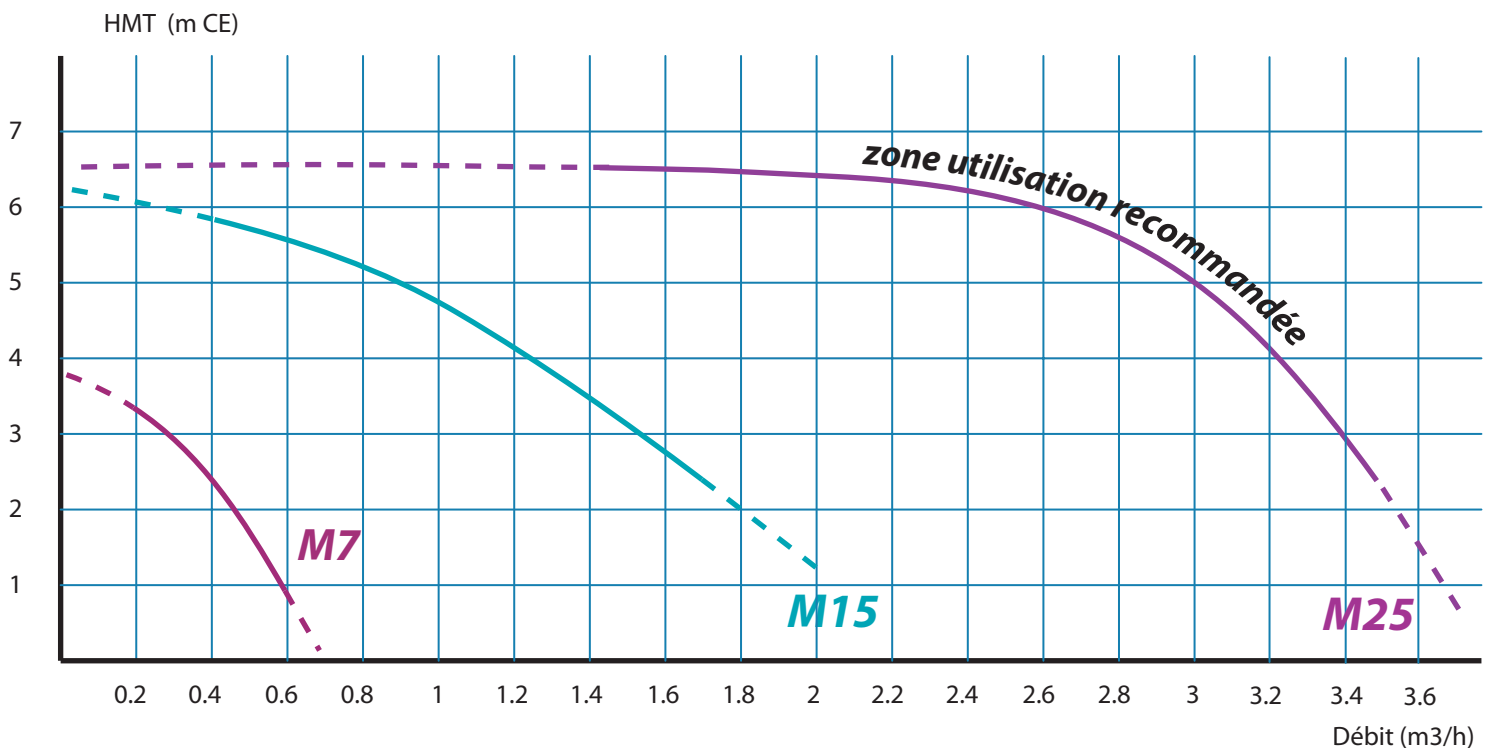
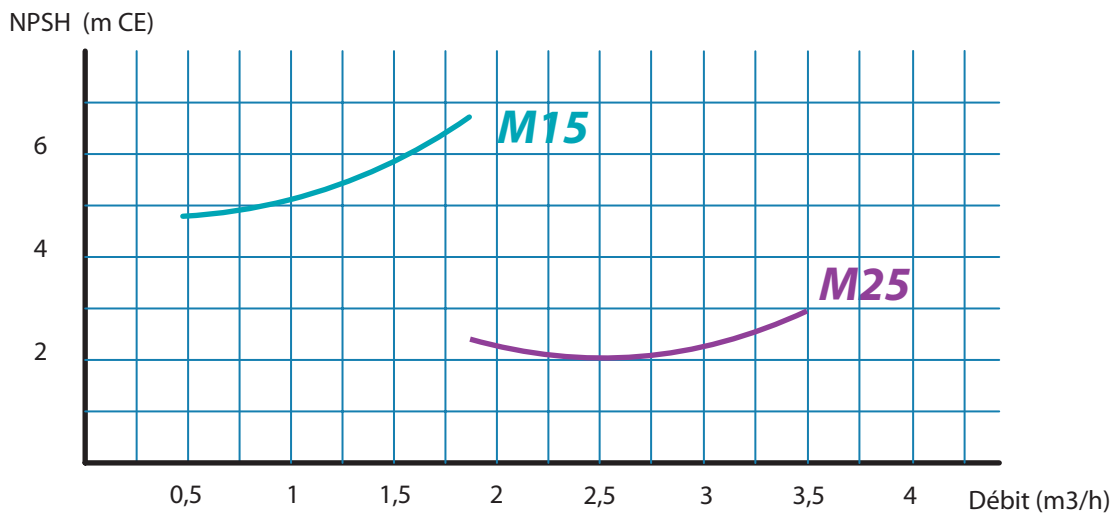


COURBES



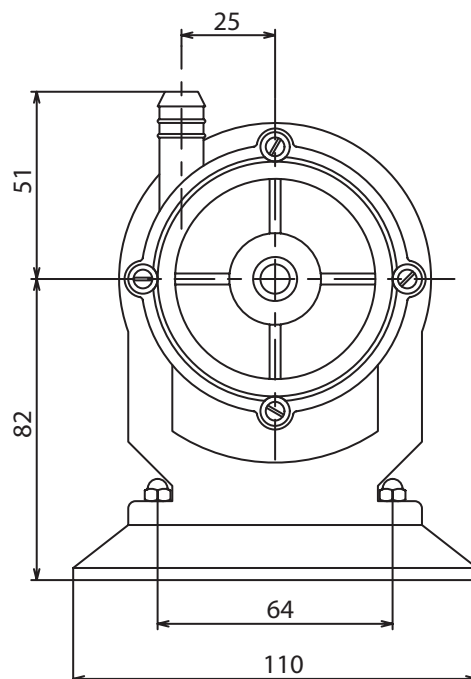
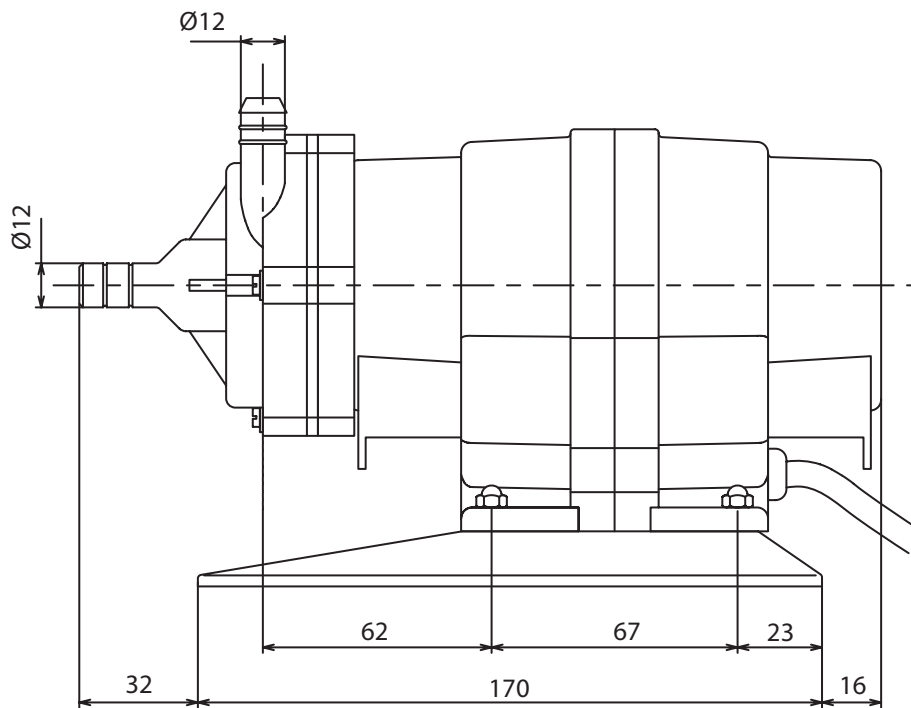
Pompes M7 - M15 - M25

Pompes à entraînement magnétique





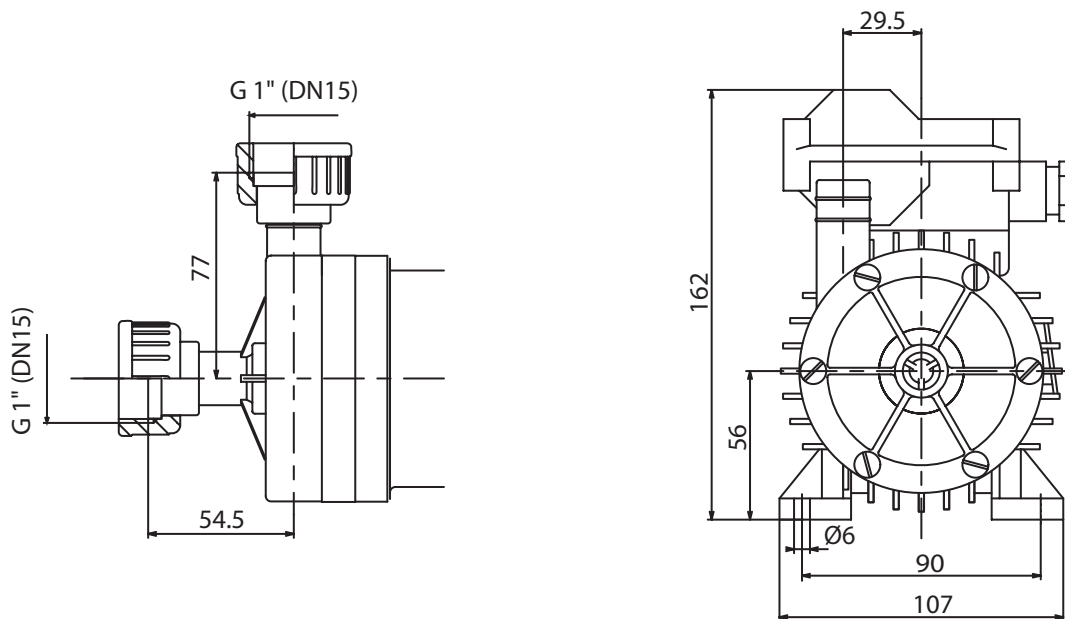
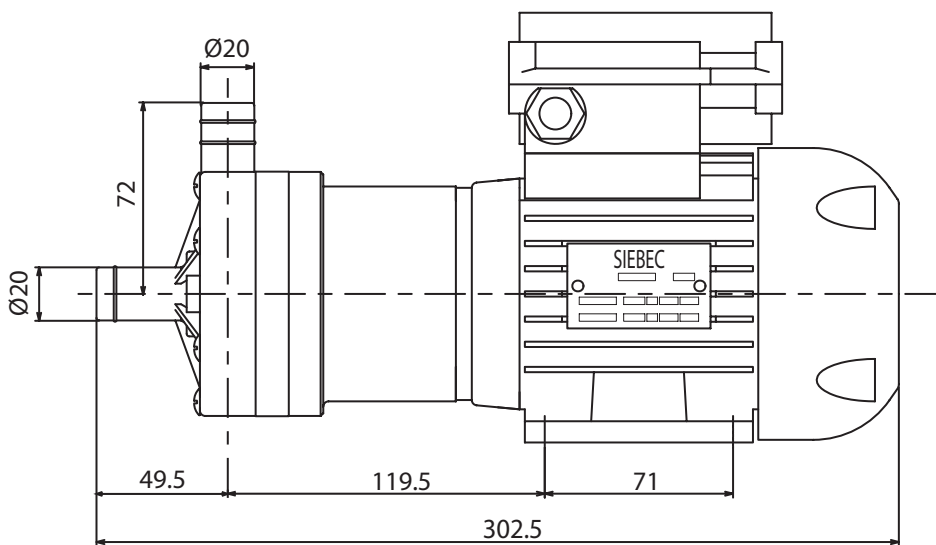
Pompe M7



MASSE : 1,9 kg



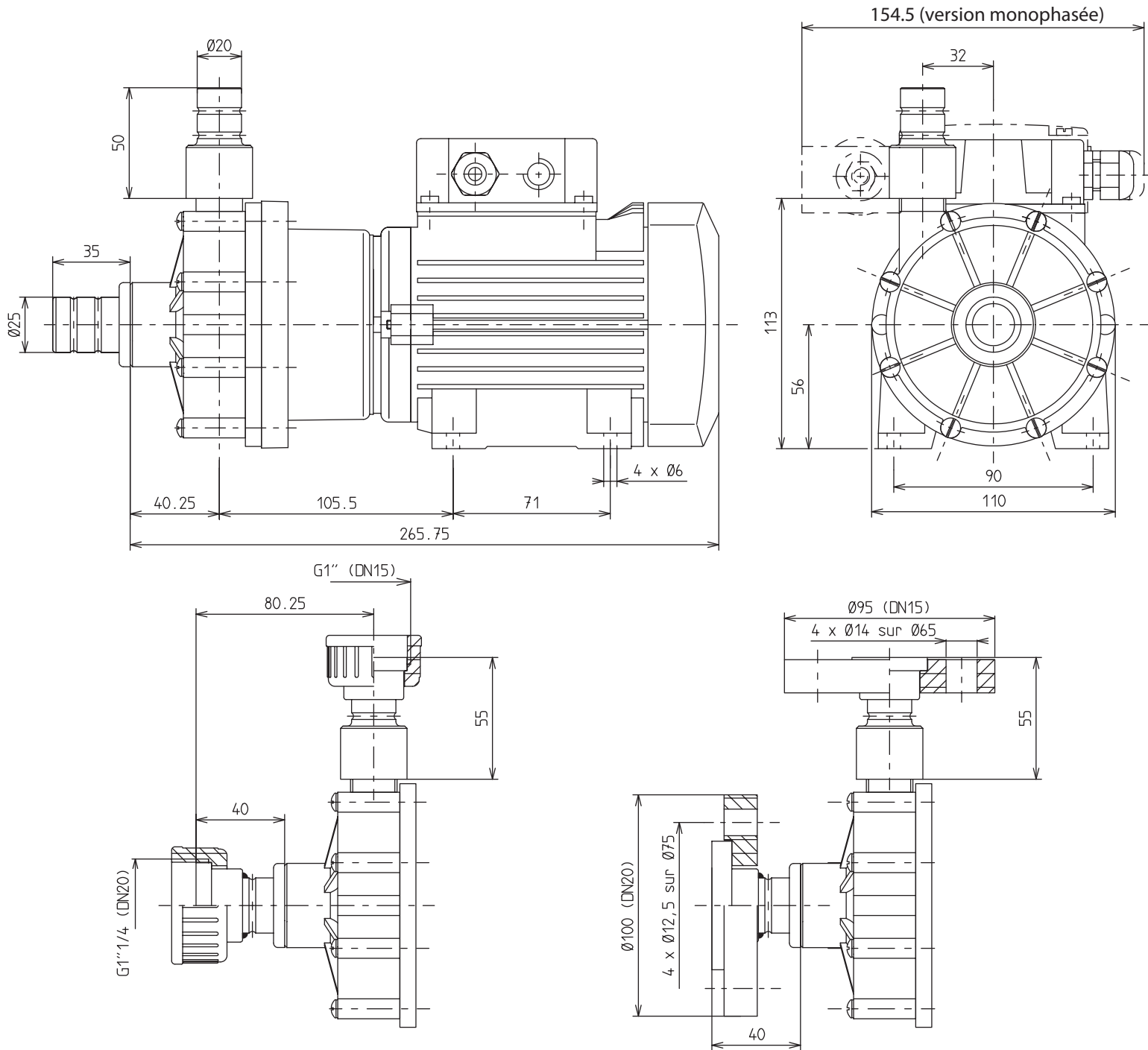
Pompe M15



MASSE : 3,1 kg



Pompe M25



MASSE : 3,5 kg

motralec

4 rue Lavoisier . ZA Lavoisier . 95223 HERBLAY CEDEX

Tel. : 01.39.97.65.10 / Fax. : 01.39.97.68.48

Demande de prix / e-mail : service-commercial@motralec.com

www.motralec.com