



Catalogue pompes à entraînement magnétique séries M35 à M200



 *Présentation de la gamme*

 *Courbes*

Applications : traitement de surface, transfert, relevage de produits chimiques, traitement des eaux, papeterie, agriculture, agro-alimentaire, cosmétique, aquaculture, métallurgie.

Caractéristiques	Avantages
Corps de pompe fabriqué en matière plastique injectée (Polypropylène ou PVDF)	Excellente résistance aux acides et bases fortes Température maxi du fluide = 80°C (PP), 110°C (PVDF)
Turbine centrifuge fermée avec diffuseur	Très bon rendement Débit maxi jusqu'à 20 m ³ /h Hauteur de refoulement maxi jusqu'à 19 m
Entraînement de la turbine par coupleur magnétique de forte capacité	Pas de garniture d'étanchéité, pas de risque de fuite Densité de fluide de 1,2 à 1,5 ou 2 (versions spéciales)
Palier de turbine céramique / céramique surdimensionné avec butée céramique / téflon	Très grande longévité (marche à sec interdite)
Moteur électrique intégré	Encombrement réduit
Réamorçage automatique	Jusqu'à 2 m de hauteur d'aspiration



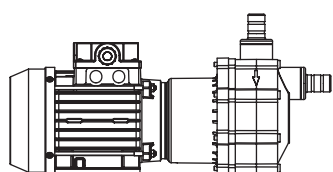
Pompes séries M35 - M50 - M70 à entraînement magnétique

Réamorçage automatique

Moteur 230 V monophasé ou 230/400 V triphasé - 50 Hz ou 60 Hz sur demande - 3000 tr/min

Entrée/sortie standard par embouts cannelés. En option embouts à écrou ou à bride.

Pour les versions en PVDF, il est possible de monter des joints EPDM sur demande

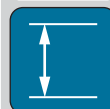


Pompe M35

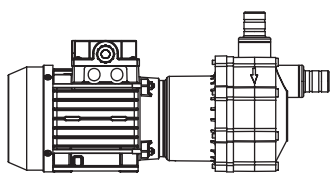
Caractéristiques techniques

- Puissance moteur	0,18 kW monophasé ou triphasé	
- Débit maxi	3 m ³ /h	
- Hauteur maxi	10 m	
- Tenue en température	Corps PP 80°	Corps PVDF 110°
- Joints	EPDM - FPM	FPM
- Densité	< 1,4	

DIMENSIONS



COURBES



Pompe M50

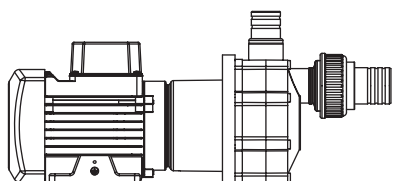
Caractéristiques techniques

- Puissance moteur	0,18 kW monophasé ou triphasé	
- Débit maxi	5 m ³ /h	
- Hauteur maxi	10 m	
- Tenue en température	Corps PP 80°	Corps PVDF 110°
- Joints	EPDM - FPM	FPM
- Densité	< 1,2	

DIMENSIONS



COURBES



Pompe M70

Caractéristiques techniques

- Puissance moteur	0,25 kW uniquement triphasé	
- Débit maxi	7 m ³ /h	
- Hauteur maxi	9,5 m	
- Tenue en température	Corps PP 80°	Corps PVDF 110°
- Joints	EPDM - FPM	FPM
- Densité	< 1,2	

DIMENSIONS



COURBES



Pompes séries M100 - M140 - M200 à entraînement magnétique

Réamorçage automatique

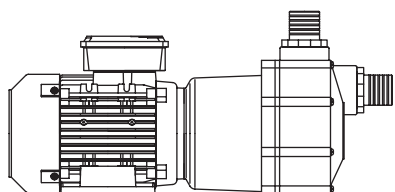
Moteur triphasé 230/400 V - 50 Hz ou 60 Hz sur demande - 3000 tr/min

Crépine de série incorporée dans la volute.

Entrée/sortie standard par embouts cannelés. En option embouts à écrou ou à bride

Pour les versions en PVDF, il est possible de monter des joints EPDM sur demande

Versions spéciales M100 et M140 en PVDF pour liquide de densité 2



Pompe M100

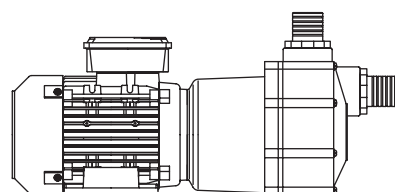
Caractéristiques techniques

- Puissance moteur	0,75 kW	
- Débit maxi	10 m ³ /h	
- Hauteur maxi	18 m	
- Tenue en température	Corps PP 80°	Corps PVDF 110°
- Joints	EPDM - FPM	FPM
- Densité	< 1,5	< 1,5 (=2, mod. spéc.)

DIMENSIONS



COURBES

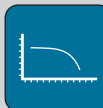


Pompe M140

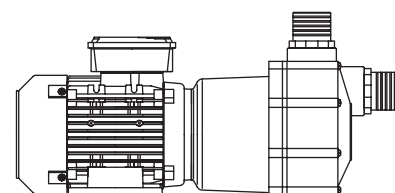
Caractéristiques techniques

- Puissance Moteur	1,1 kW	
- Débit maxi	14 m ³ /h	
- Hauteur maxi	19 m	
- Tenue en température	Corps PP 80°	Corps PVDF 110°
- Joints	EPDM - FPM	FPM
- Densité	< 1,5	< 1,5 (=2, mod. spéc.)

DIMENSIONS



COURBES



Pompe M200

Caractéristiques techniques

- Puissance moteur	1,1 kW	
- Débit maxi	20 m ³ /h	
- Hauteur maxi	19 m	
- Tenue en température	Corps PP 80°	Corps PVDF 110°
- Joints	EPDM - FPM	FPM
- Densité	< 1,3	

DIMENSIONS

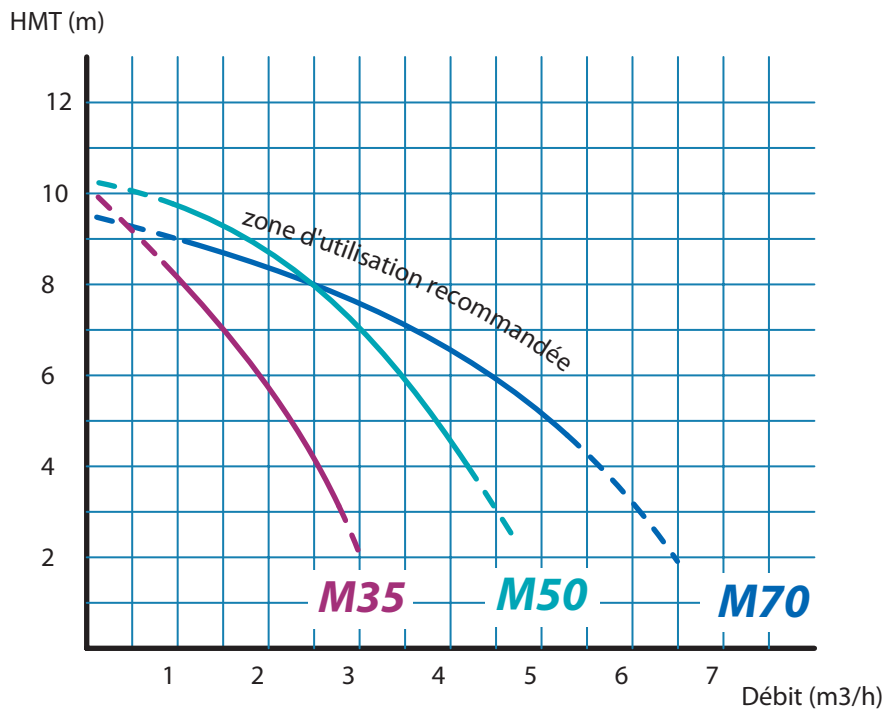
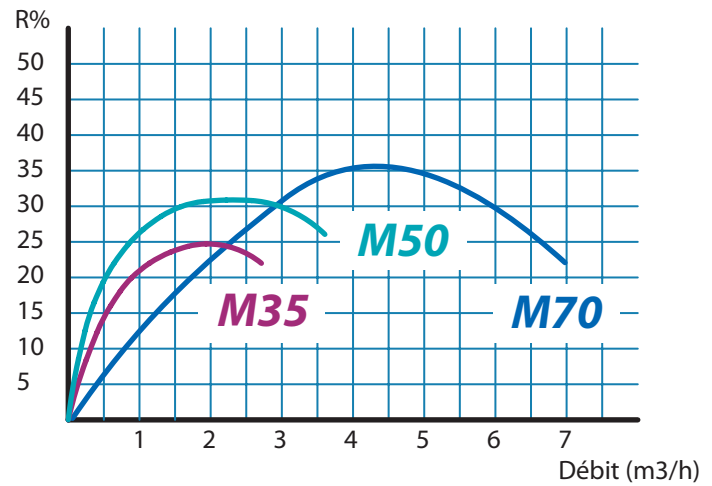
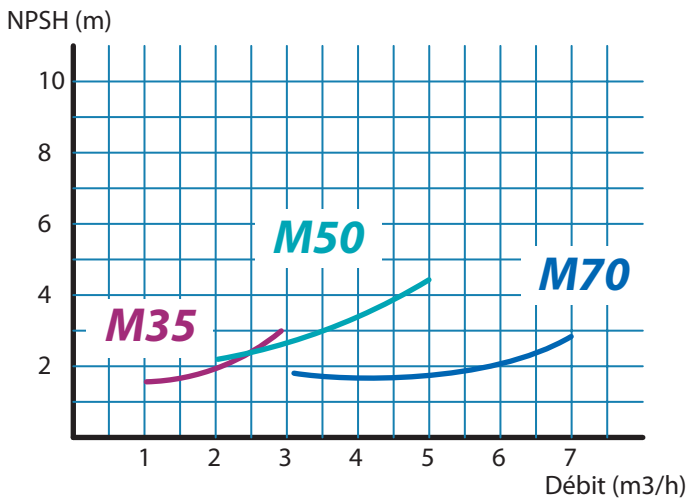


COURBES



Pompes M35 - M50 - M70

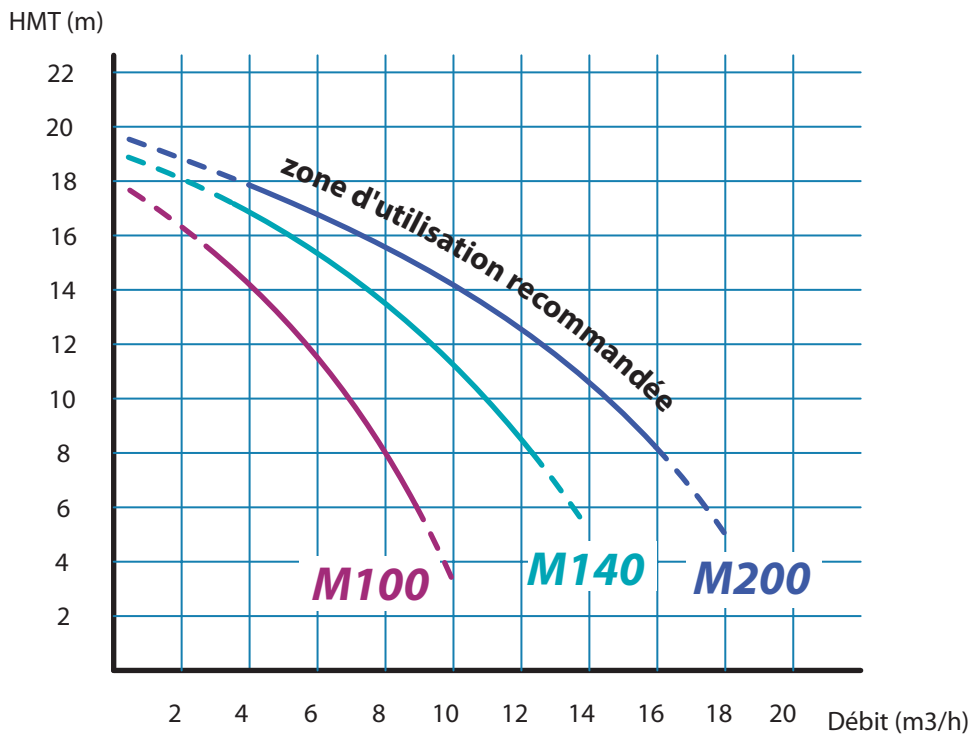
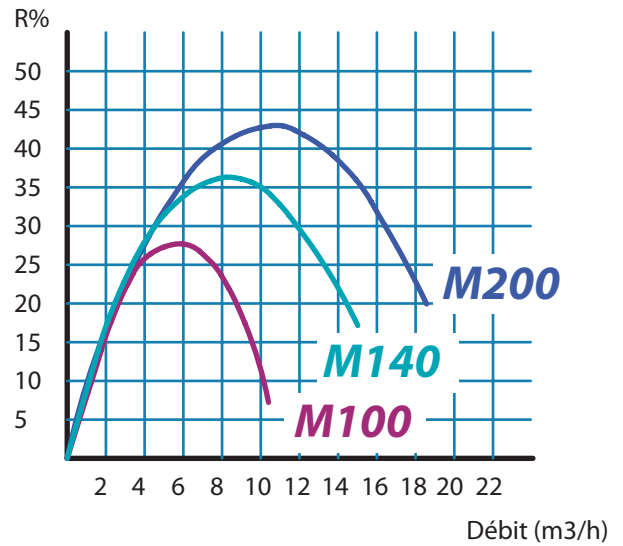
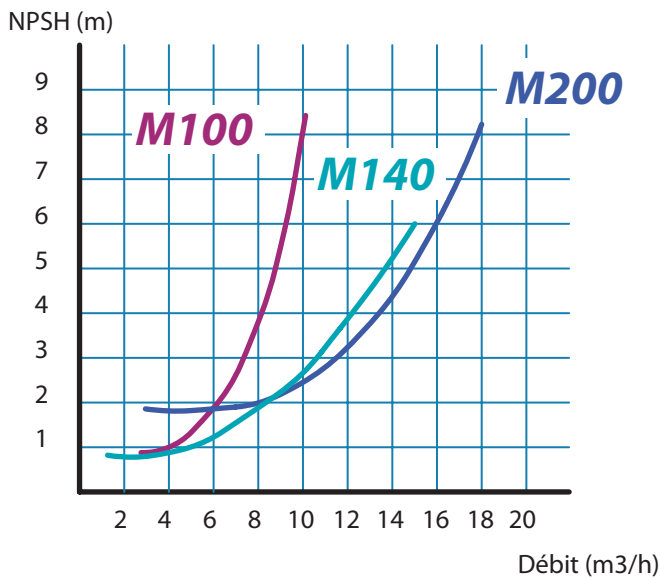
Pompes à entraînement magnétique





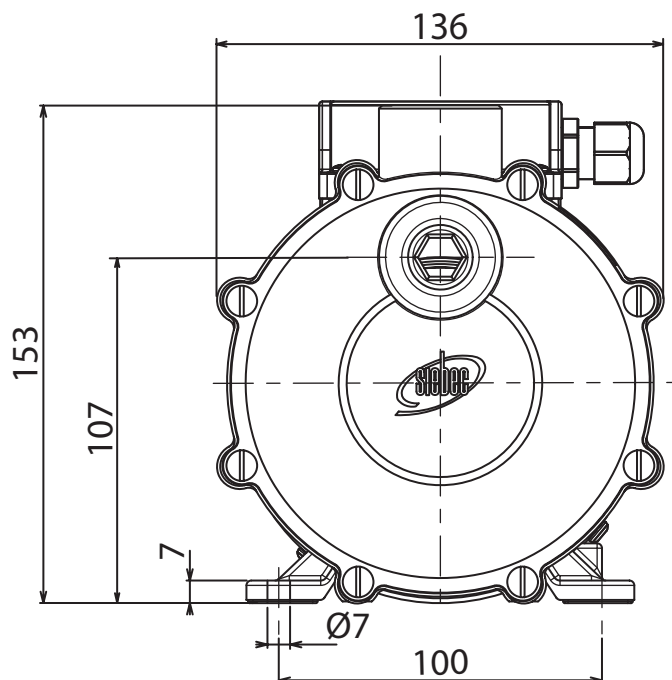
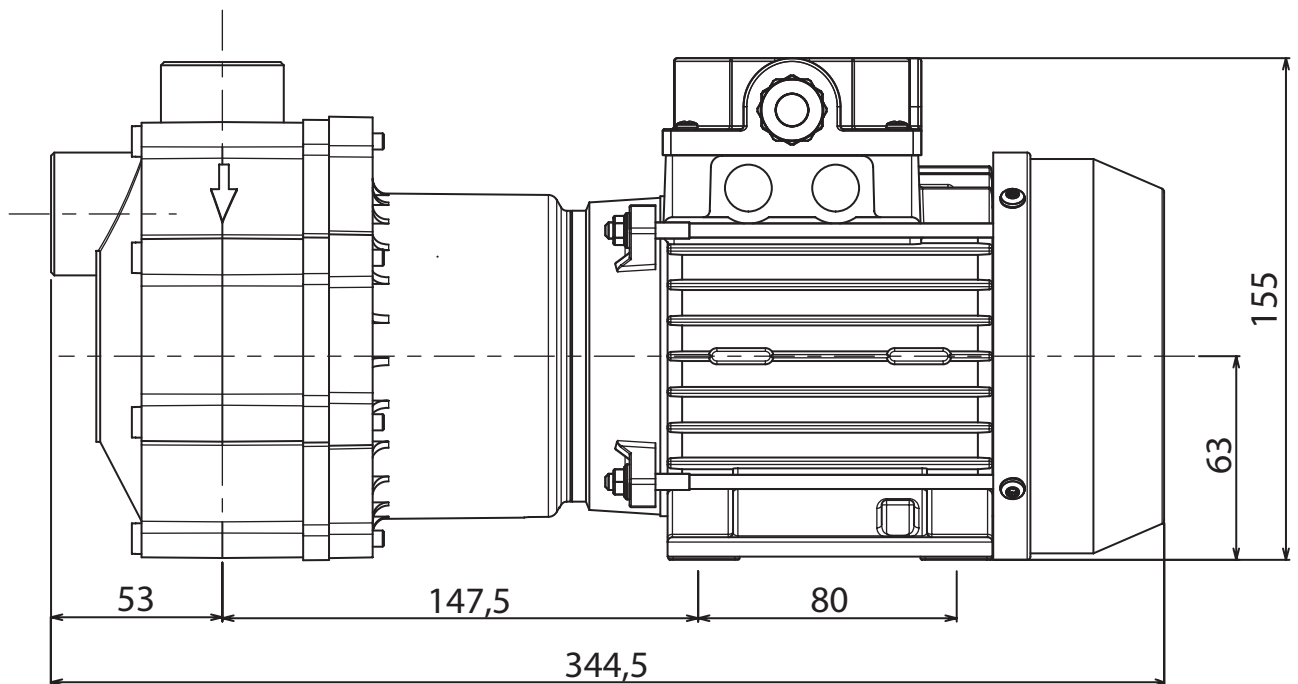
Pompes M100 - M140 - M200

Pompes à entraînement magnétique





Pompes M35 - M50

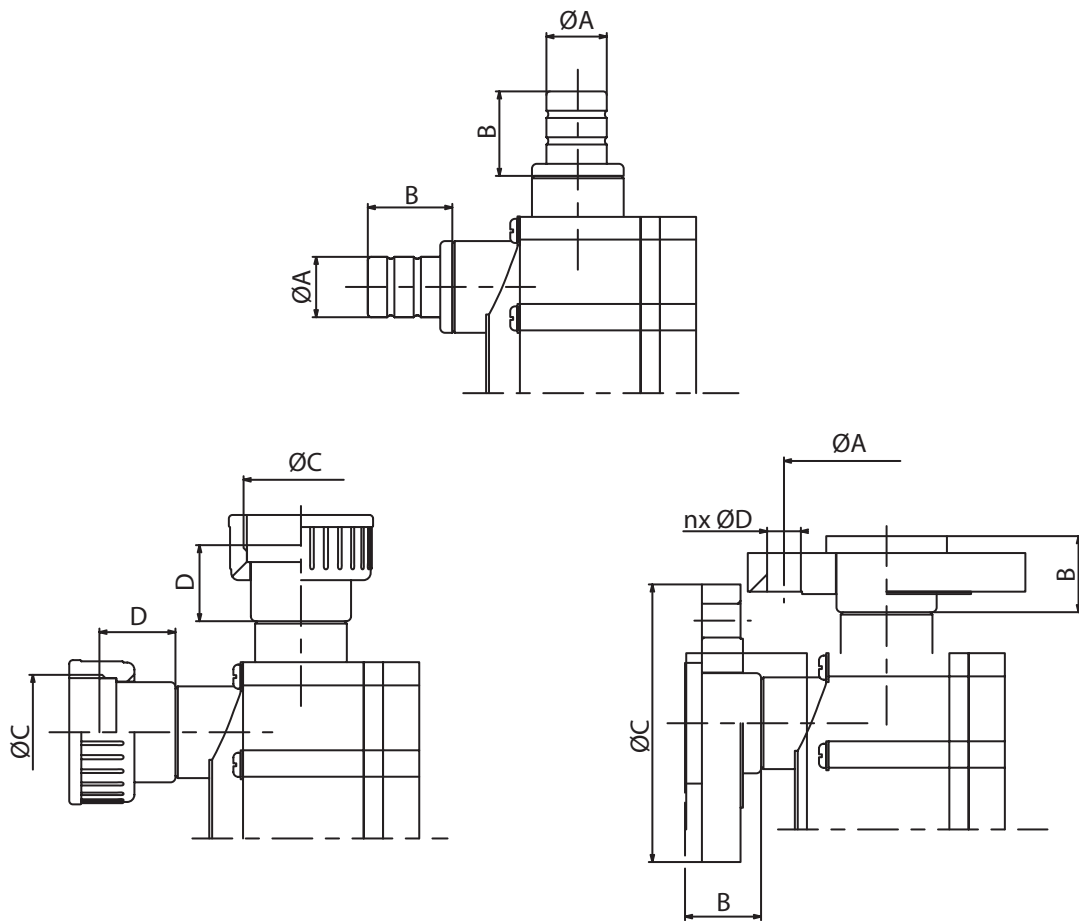


 **Raccordements**

www.siebec.com



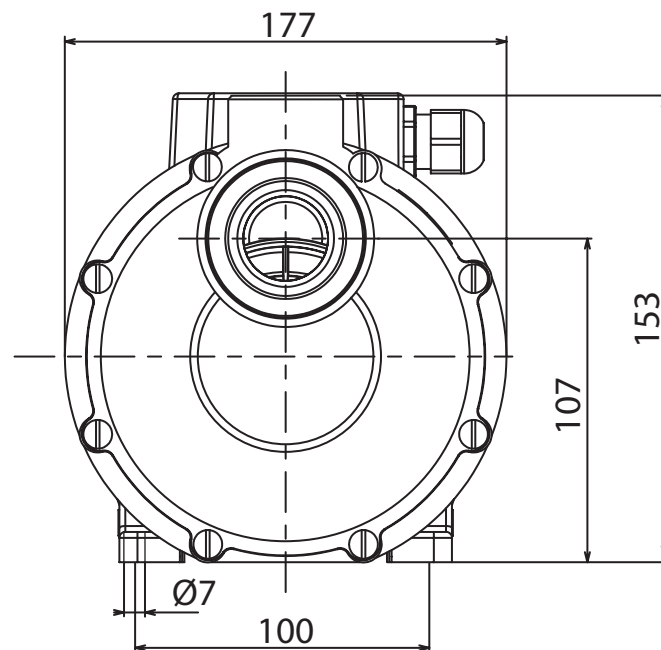
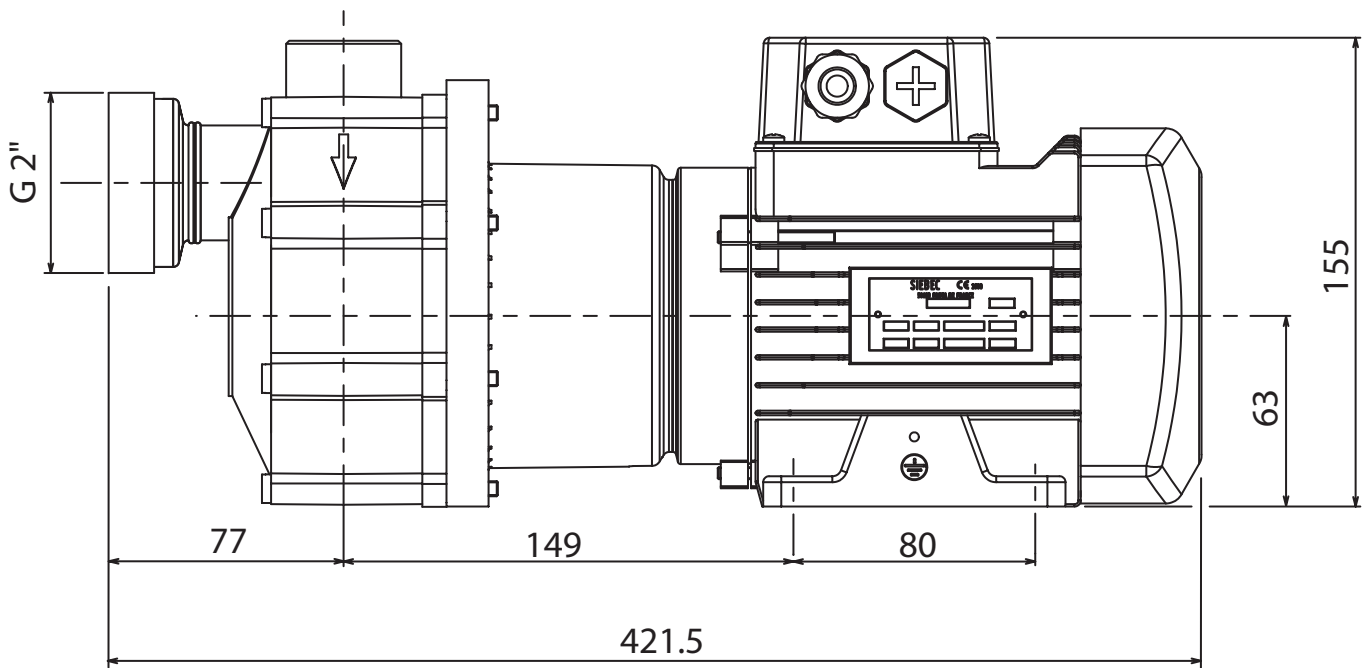
Raccordements pompes M35 - M50



Pompes		Embouts cannelés ØA - B	Embouts à écrous ØC (DN) - D	Embout à bride ØC - ØA - nxØD - B
M35	Entrée	Ø20 - 35	G1"1/4 - DN20 - 31,5	Ø100 - Ø75 - 4xØ14 - 31,5
	Sortie			
M50	Entrée	Ø25 - 35	G1"1/2 - DN25 - 31,5	Ø115 - Ø85 - 4xØ14 - 31,5
	Sortie			



Pompe M70

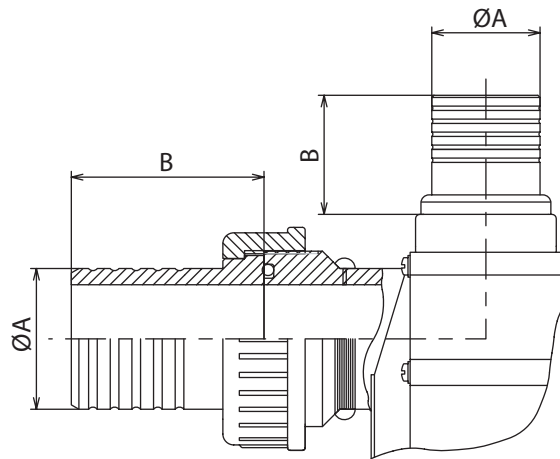


 *Raccordements*

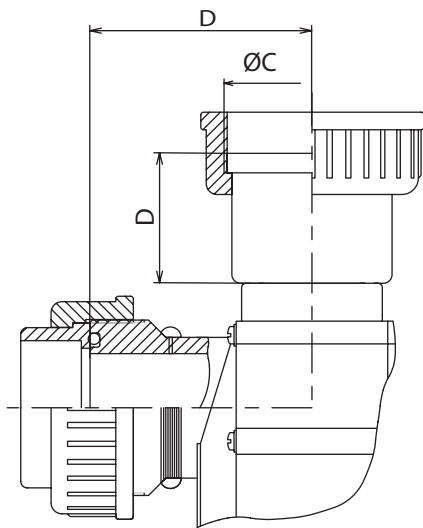
www.siebec.com



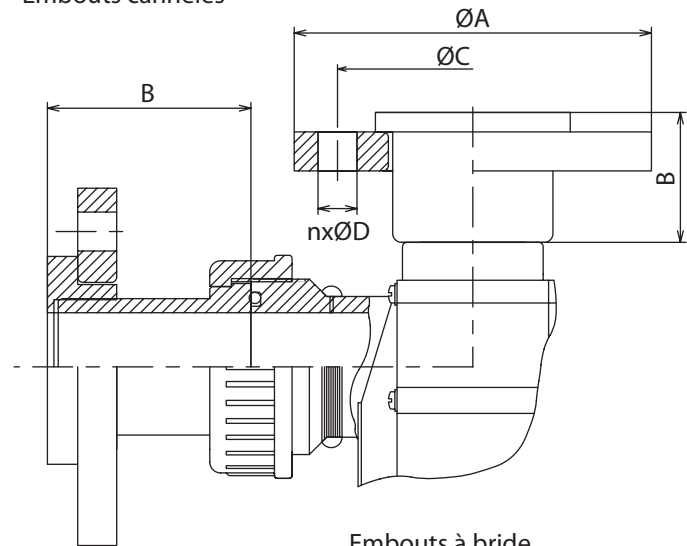
Raccordements pompes M70



Embouts cannelés



Embouts à écrou

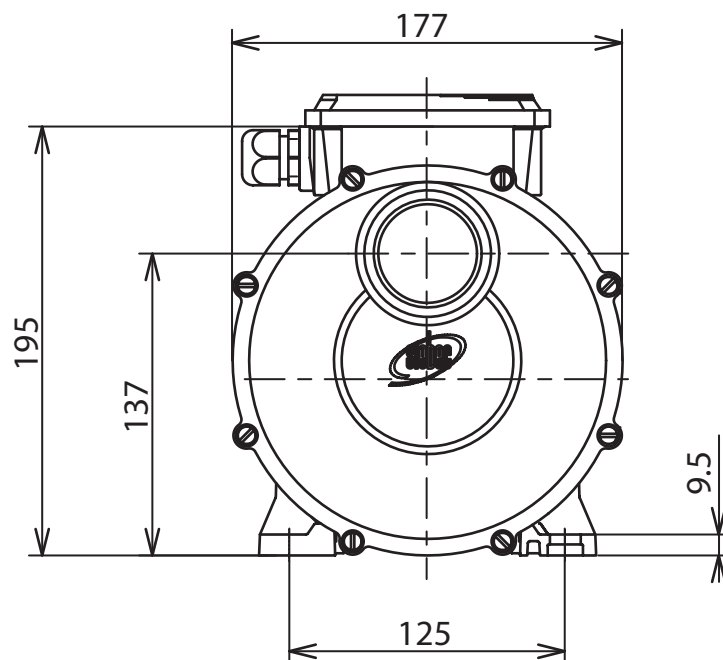
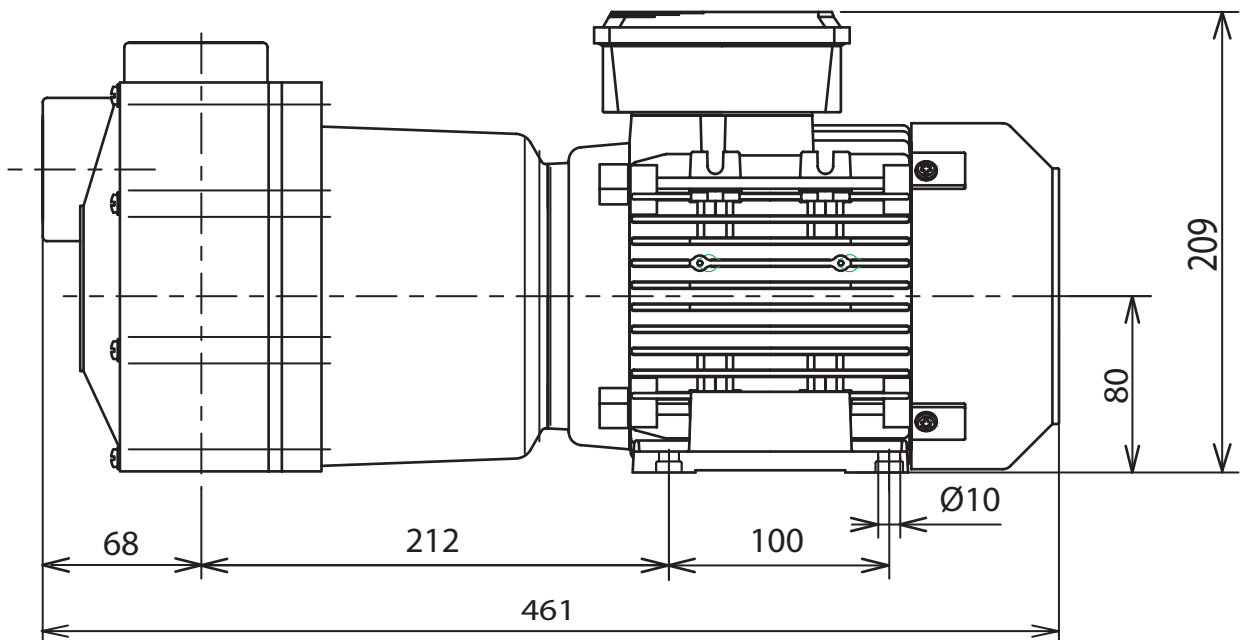


Embouts à bride

Pompes		Embouts cannelés ØA - B	Embouts à écrous ØC (DN) - D	Embout à bride ØA - ØC - nxØD - B
M70	Entrée	Ø40 - 60	G 2" - DN32 - 54	Ø140 - Ø100 - 4x18 - 55
	Sortie	Ø32 - 35	G 1" 1/2 - DN25 - 30	Ø115 - Ø85 - 4x14 - 30



Pompes M100 - M140 - M200

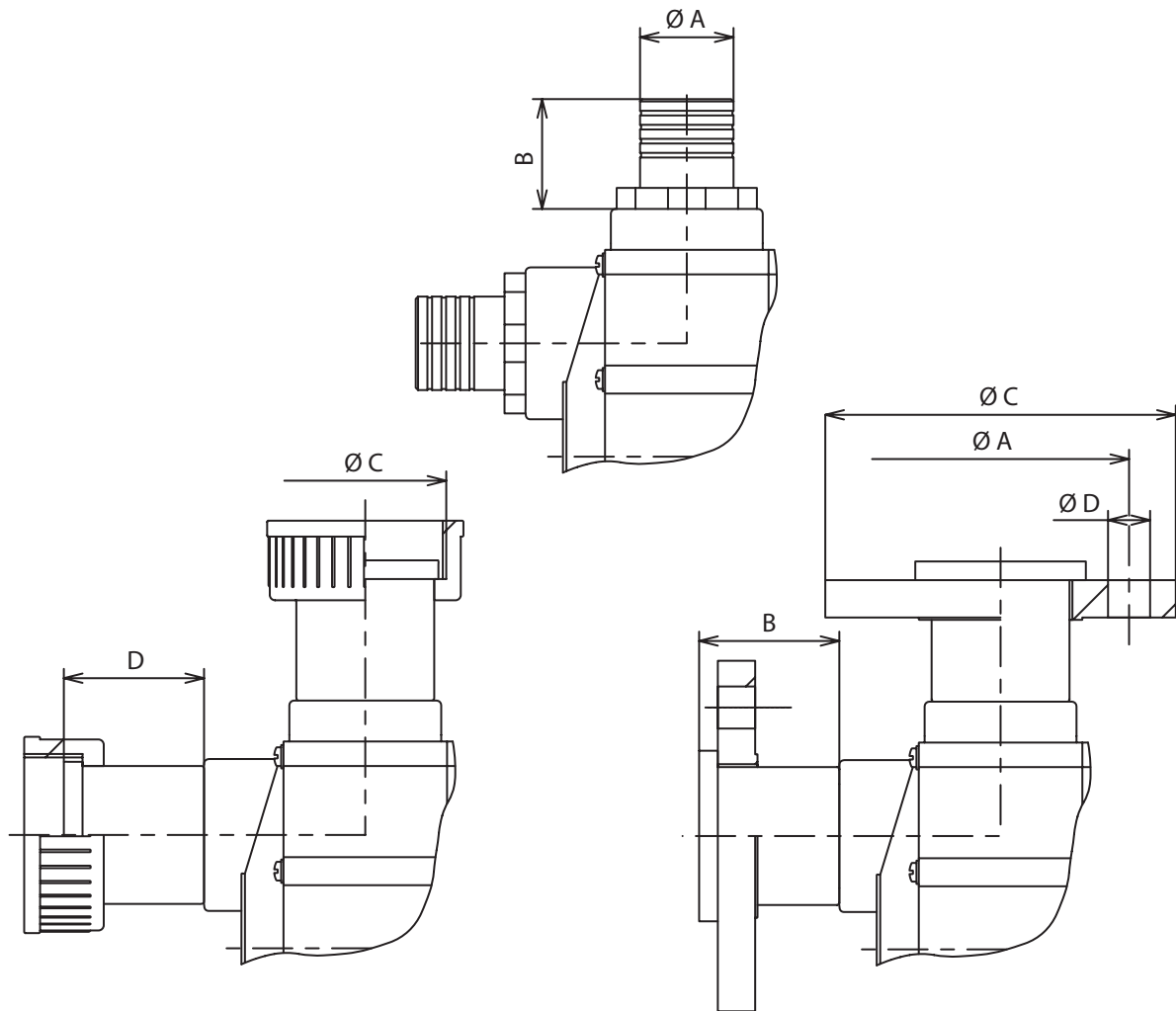


 *Raccordements*

www.siebec.com



Raccordements pompes M100 - M200



Pompes		Embouts cannelés ØA - B	Embouts à écrous ØC (DN) - D	Embout à bride ØC - ØA - nxØD - B
M100 - M140	Entrée	40 - 47	G2"1/4 - DN40 - 60	150 - 110 - 4x18 - 60
	Sortie			
M200	Entrée	50 - 55	G2"3/4 - DN50 - 60	165 - 125 - 4x18 - 60
	Sortie			

motralec

4 rue Lavoisier . ZA Lavoisier . 95223 HERBLAY CEDEX

Tel. : 01.39.97.65.10 / Fax. : 01.39.97.68.48

Demande de prix / e-mail : service-commercial@motralec.com

www.motralec.com