

motralec
 4 rue Lavoisier . ZA Lavoisier . 95223 HERBLAY CEDEX
 Tel. : 01.39.97.65.10 / Fax. : 01.39.97.68.48
 Demande de prix / e-mail : service-commercial@motralec.com
www.motralec.com

Les accessoires indispensables pour une maintenance facile en toute sécurité.



Pour plus d'informations techniques rendez-vous sur WWW.SFA.FR

VANNES D'ARRÊT

Trouvez désormais les vannes d'arrêt adaptées pour toutes les stations de relevage **SANICUBIC®**.

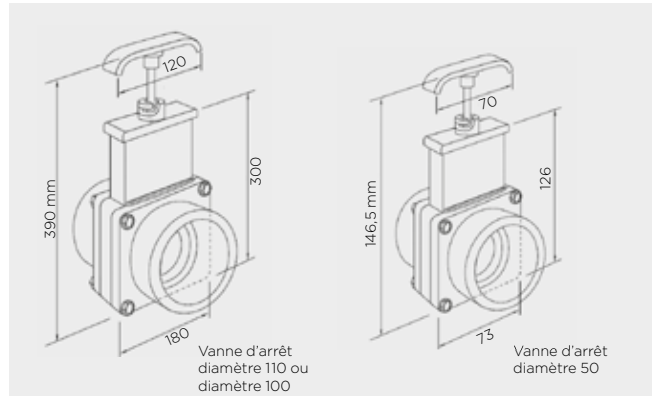
L'installation de vannes d'arrêt permet d'effectuer les services de travaux d'entretien sur la station de relevage :

- À tout moment
- Facilement et rapidement
- Sans contrainte

Vannes guillotine pour les tuyaux d'arrivée DN50 et DN100

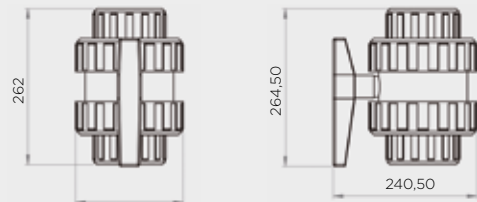


Vanne à bille pour l'évacuation DN100 : spécialement pour le **SANICUBIC® 2 XL**.



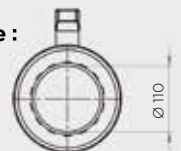
Vannes guillotine disponibles en diamètre :

- 110 mm,
- 100 mm (avec réducteur),
- 50 mm.



Vanne à bille disponible en diamètre :

- 110 mm



Pour respecter la réglementation et faciliter la maintenance de l'appareil, des vannes d'arrêt doivent être installées sur les entrées d'effluents ainsi que sur la conduite d'évacuation.