



La pompe domestique pour évacuer les eaux grises avec entretien à moindre coût.



5 m
50 m



SILENCE



Pour plus d'informations techniques rendez-vous sur WWW.SFA.FR

SANI ACCESS® PUMP

Hauteur d'enclenchement : 90 mm

Diamètre des entrées : 3 entrées de 40 mm

Diamètre de refoulement conseillé : 32 mm

Alimentation : 220-240 V/50 Hz

Consommation moteur : 400 W

Intensité absorbée max. : 1,7 A

Classe électrique : I

Température maximale des eaux usées entrantes : 75°C par intermittence (max 5 min)

Indice de protection : IP44

Poids net : 6,4 kg

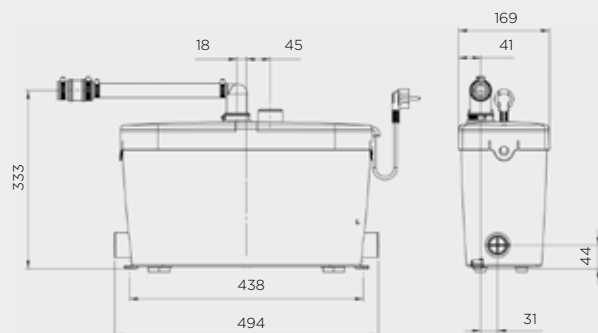
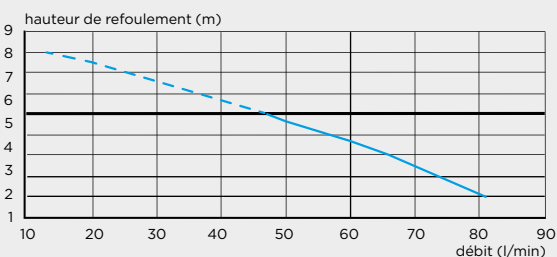
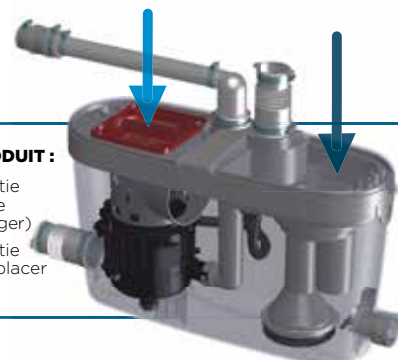
Norme : EN 12050-2

Clapet anti-retour fourni

Refoulements vertical et horizontal : ↑ 5 m → 50 m

DOUBLE ACCÈS AU PRODUIT :

- ➔ Accès direct à la partie mécanique en cas de blocage (corps étranger)
- ➔ Accès direct à la partie électrique pour remplacer les pièces d'usure



motralec

4 rue Lavoisier . ZA Lavoisier . 95223 HERBLAY CEDEX

Tel. : 01.39.97.65.10 / Fax. : 01.39.97.68.48

Demande de prix / e-mail : service-commercial@motralec.com

www.motralec.com