



**motralec**  
 4 rue Lavoisier . ZA Lavoisier . 95223 HERBLAY CEDEX  
 Tel. : 01.39.97.65.10 / Fax. : 01.39.97.68.48  
 Demande de prix / e-mail : service-commercial@motralec.com  
[www.motralec.com](http://www.motralec.com)

**Intervention facilitée. Idéal pour du locatif.**

5 m  
100 m

**SILENCE**

Pour plus d'informations techniques rendez-vous sur [WWW.SFA.FR](http://WWW.SFA.FR)

# SANIACCESS® 2

- Diamètre d'entrée (hors WC) : 40 mm

---

- Diamètre de refoulement conseillé : 22/28/32 mm

---

- Indice de protection : IP44

---

- Alimentation : 220-240 V / 50Hz

---

- Consommation moteur : 400 W

---

- Clapet anti-retour et tuyau de raccordement

---

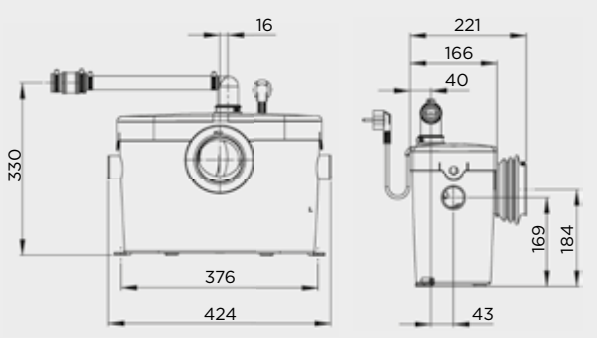
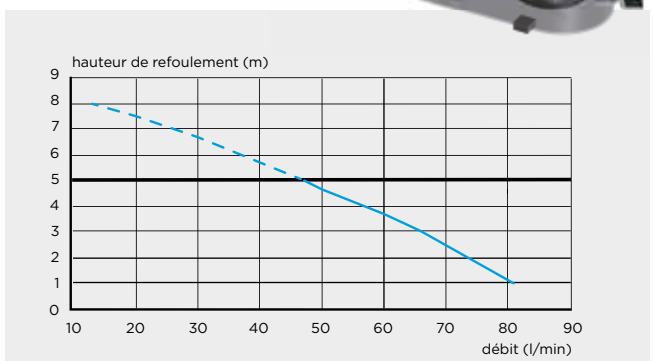
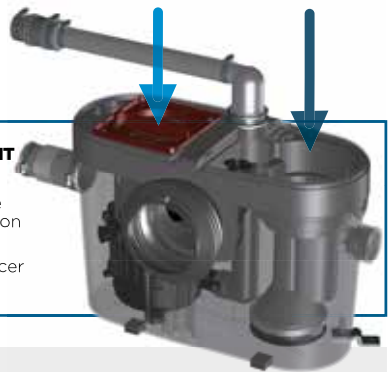
- Filtre à charbon actif inclus, pour neutraliser les odeurs

---

Refoulements vertical et horizontal : ↑ 5 m → 100 m

**DOUBLE ACCÈS AU PRODUIT**

- ➔ Accès direct au panier en cas de blocage suite à une mauvaise utilisation
- ➔ Accès direct à la partie électrique pour remplacer les pièces d'usure



**L'indispensable**

Pour une meilleure longévité de votre appareil, il vous est conseillé de le détartrer et de le nettoyer régulièrement avec le détartrant **SFA** spécial **Sanibroyeur®**.