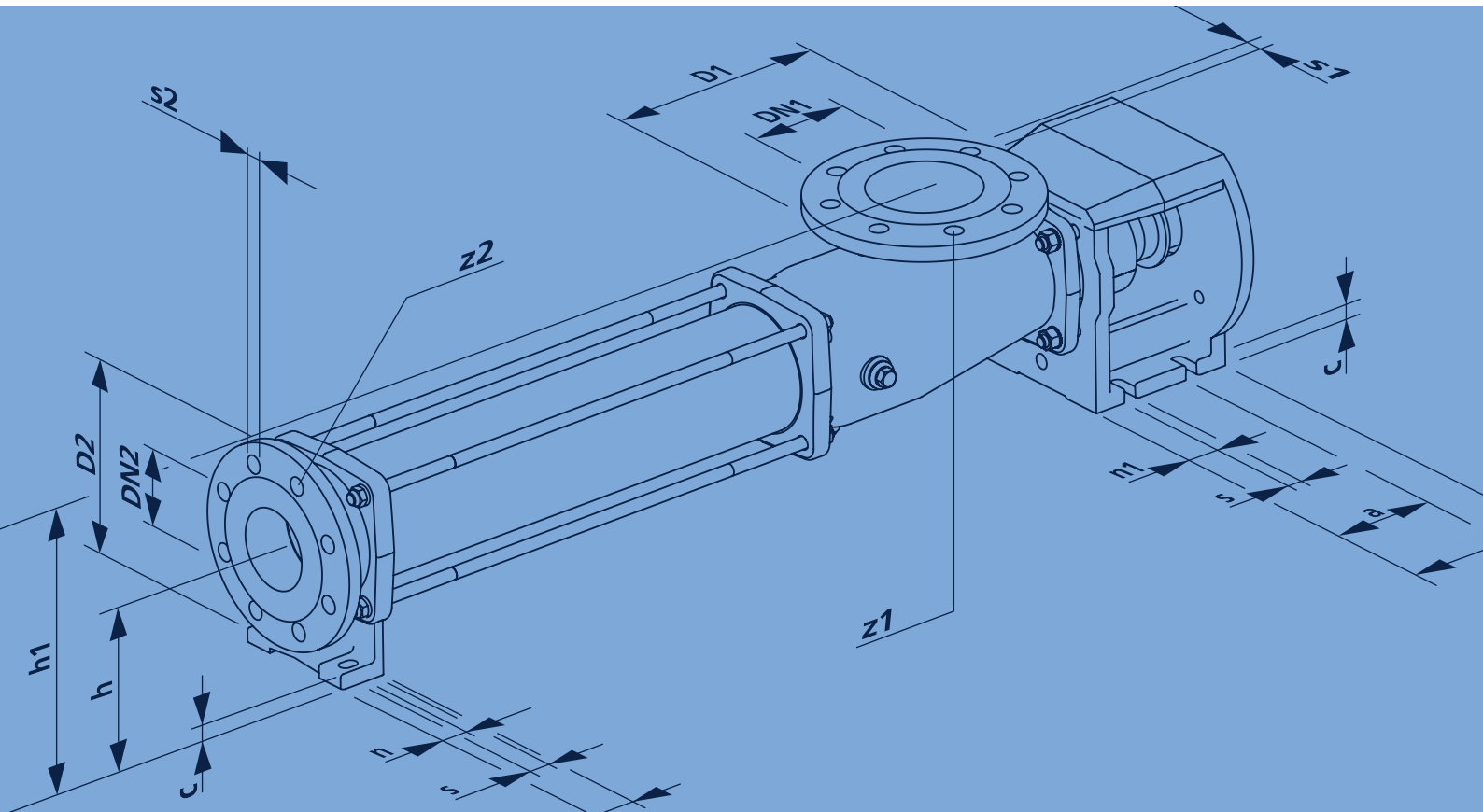


all things flow

Vous trouvez ici les dimensions pour votre groupe de produits N.



Toutes les dimensions en aperçu > a-i

Calibre étages de pression	Fixation de pompe, longueur																
	a	a1	a2	a3	a4	a5	m	m1	m2	m3	n	n1	n2	n3	s	s3	i
01-48	54	107	598	-	175	-	42	117	-	42	16	32	-	16	12	12	79
025-12	54	-	-	-	140	-	35	100	-	35	13	25	-	13	9	9	67
025-12	54	-	-	-	140	-	35	100	-	35	13	25	-	13	9	9	67
025-24	54	110	-	-	140	-	35	100	-	35	13	25	-	13	9	9	67
025-24	54	110	-	-	140	-	35	100	-	35	13	25	-	13	9	9	67
05-12	54	-	-	-	140	-	35	100	-	35	13	25	-	13	9	9	67
05-12	54	-	-	-	140	-	35	100	-	35	13	25	-	13	9	9	67
05-24 5)	54	45	682	384	175	-	42	117	-	42	16	32	-	16	12	12	79
1-6L	54	-	-	-	140	-	35	100	-	35	13	25	-	13	9	9	67
1-6L	54	-	-	-	140	-	35	100	-	35	13	25	-	13	9	9	67
1-12	54	32	527	-	175	-	42	117	-	42	16	32	-	16	12	12	79
1-12V	54	42	535	-	175	-	42	117	-	42	16	32	-	16	12	12	79
1-24	54	42	794	496	175	-	42	117	-	42	16	32	-	16	12	12	79
2-6L	54	32	527	-	175	-	42	117	-	42	16	32	-	16	12	12	79
2-12	54	35	603	-	175	-	42	117	-	42	16	32	-	16	12	12	79
2-12V	68	41	652	-	205	-	45	135	-	45	15	34	-	15	12	12	86
2-24	68	41	981	635	205	-	48	134	-	48	20	33	-	20	12	12	86
5-6L	54	35	603	-	175	-	42	117	-	42	16	32	-	16	12	12	79
5-6LS	54	35	603	-	175	-	42	117	-	42	16	32	-	16	12	12	79
5-12	68	41	733	-	205	-	48	134	-	48	20	33	-	20	12	12	86
5-12V	73	43	808	-	230	-	55	149	-	55	20	38	-	20	14	14	102
5-24 5)	73	43	1220	797	230	-	50	149	-	50	20	38	-	20	14	14	102
5-48	90	160	2186	1544	310	772	60	196	80	60	20	56	50	20	18	18	102
8-12T	68	41	733	-	205	-	48	134	-	48	20	33	-	20	12	12	86
10-6L	68	41	733	-	205	-	48	134	-	48	20	33	-	20	12	12	86
10-6LS	68	41	733	-	205	-	48	134	-	48	20	33	-	20	12	12	86
10-12	73	43	912	-	230	-	50	149	-	50	20	38	-	20	14	14	102
10-12V	80	43	981	-	265	-	53	164	-	53	20	44	-	20	14	14	120
10-24 5)	80	43	1501	1014	265	-	50	164	-	50	20	44	-	20	14	14	120
10-24R	73	43	1432	1009	230	-	50	149	-	50	20	38	-	20	14	14	102
10-48	92	170	2752	1972	350	976	70	201	100	70	30	56	70	30	18	18	172
14-12	80	52	1059	-	260	-	50	164	-	50	20	44	-	20	14	14	110
15-6LT	68	41	733	-	205	-	48	134	-	48	20	33	-	20	12	12	86
15-12T	73	43	912	-	230	-	50	149	-	50	20	38	-	20	14	14	102
17-6L	73	43	912	-	230	-	50	149	-	50	20	38	-	20	14	14	102
17-6LS	73	43	912	-	230	-	50	149	-	50	20	38	-	20	14	14	102
17-12	80	43	1088	-	265	-	50	164	-	50	20	44	-	20	14	14	120
17-12V	90	55	1180	-	310	-	60	196	-	60	20	56	-	20	18	18	141
17-24 5)	90	55	1811	1220	310	-	60	196	-	60	20	56	-	20	18	18	141
17-24R	80	43	1719	1232	265	-	50	164	-	50	20	44	-	20	14	14	120
17-48 7)	75	185	3329	2382	370	1191	90	210	100	90	35	70	70	35	23	23	202
26-6L	80	52	1059	-	260	-	50	164	-	50	20	44	-	20	14	14	110
26-12	80	43	1196	-	265	-	50	164	-	50	20	44	-	20	14	14	120
30-6LT	73	43	912	-	230	-	50	149	-	50	20	38	-	20	14	14	102
30-12T	80	43	1088	-	265	-	50	164	-	50	20	44	-	20	14	14	120
35-6L	80	43	1088	-	265	-	50	164	-	50	20	44	-	20	14	14	120
35-6LS	80	43	1088	-	265	-	50	164	-	50	20	44	-	20	14	14	120
35-12	90	45	1370	-	310	-	60	196	-	60	20	56	-	20	18	18	141
35-12V	92	61	1492	-	350	-	65	201	-	65	25	56	-	25	18	18	172
35-24 5)	92	61	2315	1601	350	-	70	201	-	70	30	56	-	30	18	18	172
35-24R	90	45	2193	1602	310	-	60	196	-	60	20	56	-	20	18	18	141
40-6LT	80	52	1059	-	260	-	50	164	-	50	20	44	-	20	14	14	110
52-6L	80	43	1196	-	265	-	50	164	-	50	20	44	-	20	14	14	120
52-12	90	50	1497	-	310	-	70	196	-	70	25	56	-	25	18	18	141
55-6LT	80	43	1088	-	265	-	50	164	-	50	20	44	-	20	14	14	120
55-12T	90	45	1370	-	310	-	60	196	-	60	20	56	-	20	18	18	141
70-6L	90	45	1370	-	310	-	60	196	-	60	20	56	-	20	18	18	141
70-6LS	90	45	1370	-	310	-	60	196	-	60	20	56	-	20	18	18	141
70-12	92	46	1705	991	350	-	70	201	-	70	30	56	-	30	18	18	172
70-12V	75	55	1842	1027	370	-	95	211	-	95	35	71	-	35	23	23	202
70-18 7)	75	55	2377	1559	370	-	95	210	-	95	35	70	-	35	23	23	202
70-24 7)	75	55	2882	2064	370	1091	95	210	150	95	35	70	110	35	23	23	202
70-24R	92	46	2745	2031	350	-	70	201	-	70	30	56	-	30	18	18	172
75-6LT	80	43	1192	-	265	-	50	164	-	50	20	44	-	20	14	14	120
100-6L	90	50	1497	-	310	-	70	196	-	70	25	56	-	25	18	18	141
100-18 7)	75	55	2882	2064	370	1091	95	210	150	95	35	70	110	35	23	23	202
110-6LT	90	45	1370	-	310	-	60	196	-	60	20	56	-	20	18	18	141
110-12T	92	46	1705	991	350	-	70	201	-	70	30	56	-	30	18	18	172
130-6L	92	46	1705	991	350	-	70	201	-	70	30	56	-	30	18	18	172
130-6LS	92	46	1705	-	350	-	70	210	-	70	30	56	-	30	18	18	172
130-12 7)	75	50	2085	1267	370	-	95	210	-	95	35	70	-	35	23	23	202
130-18 7)	75	175	2608	1790	370	-	95	210	-	95	35	70	-	35	23	23	202
130-24R 7)	75	50	3369	2551	370	1334	95	210	100	95	35	70	70	35	23	23	202
200-6L	92	51	1855	1143	350	-	75	201	-	75	25	56	-	25	18	18	172
200-12T 7)	75	50	2085	1267	370	-	95	210	-	95	35	70	-	35	23	23	202
202-6L	75	50	1992	1151	370	-	95	210	-	95	35	70	-	35	23	23	202
300-6L 7)	75	50	2085	1267	370	-	95	210	-	95	35	70	-	35	23	23	202

Toutes les données de mesure et de poids figurant dans cette brochure sont à titre indicatif et n'engagent pas notre responsabilité. Sous réserve de modifications

> q1-Z2

Calibre étages de pression	Connexion de rinçage		Bride d'aspiration a)						Bride de refoulement a)						Poids (kg)	
	q1	q2	PN	DN1	D1 6)	K1	S1	Z1	PN	DN2	D2 6)	K2	S2	Z2	Série BN	Série NS
01-48	G 1/4"	G 3/8"	16	50	165	125	18	4	64	25	140	100	18	4	8)	8)
025-12	G 1/4"	G 1/4" 2)	1)	32	G 1/4"	-	-	-	1)	25	G 1"	-	-	-	9	9
025-12	G 1/4"	G 1/4" 2)	16	32	140	100	18	4	16	25	115	85	14	4	13	13
025-24	G 1/4"	G 1/4" 2)	1)	32	G 1/4"	-	-	-	1)	25	G 1"	-	-	-	11	13
025-24	G 1/4"	G 1/4" 2)	16	32	140	100	18	4	40	25	115	85	14	4	15	17
05-12	G 1/4"	G 1/4" 2)	1)	40	G 1/2"	-	-	-	1)	32	G 1/4"	-	-	-	10	10
05-12	G 1/4"	G 1/4" 2)	16	40	150	110	18	4	16	32	140	100	18	4	14	14
05-24 5)	G 1/4"	G 3/8"	16	40	150	110	18	4	40	32	140	100	18	4	19	21
1-6L	G 1/4"	G 1/4" 2)	1)	40	G 1/2"	-	-	-	1)	32	G 1/4"	-	-	-	10	10
1-6L	G 1/4"	G 1/4" 2)	16	40	150	110	18	4	16	32	140	100	18	4	14	14
1-12	G 1/4"	G 3/8"	16	50	165	125	18	4	16	40	150	110	18	4	21	22
1-12V	G 1/4"	G 3/8"	16	50	165	125	18	4	40	40	150	110	18	4	21	29
1-24	G 1/4"	G 3/8"	16	50	165	125	18	4	40	40	150	110	18	4	25	33
2-6L	G 1/4"	G 3/8"	16	50	165	125	18	4	16	40	150	110	18	4	21	22
2-12	G 1/4"	G 3/8"	16	65	185	145	18	4	16	50	165	125	18	4	24	26
2-12V	G 1/4"	G 1/2"	16	65	185	145	18	4	40	50	165	125	18	4	34	44
2-24	G 1/4"	G 1/2"	16	65	185	145	18	4	40	50	165	125	18	4	39	49
5-6L	G 1/4"	G 3/8"	16	65	185	145	18	4	16	50	165	125	18	4	24	26
5-6LS	G 1/4"	G 3/8"	16	65	185	145	18	4	16	50	165	125	18	4	37	39
5-12	G 1/4"	G 1/2"	16	80	200	160	18	8	16	65	185	145	18	4	37	39
5-12V	G 3/8"	G 1/2"	16	80	200	160	18	8	40	65	185	145	18	8	50	67
5-24 5)	G 3/8"	G 1/2"	16	80	200	160	18	8	40	65	185	145	18	8	61	78
5-48	G 1/2"	G 3/4"	16	150	285	240	23	8	64	65	205	160	22	8	8)	8)
8-12T	G 1/4"	G 1/2"	16	80	200	160	18	8	16	65	185	145	18	4	37	39
10-6L	G 1/4"	G 1/2"	16	80	200	160	18	8	16	65	185	145	18	4	37	39
10-6LS	G 1/4"	G 1/2"	16	80	200	160	18	8	16	65	185	145	18	4	57	59
10-12	G 3/8"	G 1/2"	16	100	220	180	18	8	16	80	200	160	18	8	57	60
10-12V	G 3/8"	G 1/2"	16	100	220	180	18	8	40	80	200	160	18	8	84	118
10-24 5)	G 3/8"	G 1/2"	16	100	220	180	18	8	40	80	200	160	18	8	108	142
10-24R	G 3/8"	G 1/2"	16	100	220	180	18	8	16	80	200	160	18	8	8)	8)
10-48	G 1/2"	G 3/4"	16	200	340	295	23	12	64	80	215	170	22	8	8)	8)
14-12	G 3/8"	G 1/2"	16	100	220	180	18	8	16	100	220	180	18	8	85	90
15-6LT	G 1/4"	G 1/2"	16	80	200	160	18	8	16	65	185	145	18	4	37	39
15-12T	G 3/8"	G 1/2"	16	100	220	180	18	8	16	80	200	160	18	8	57	60
17-6L	G 3/8"	G 1/2"	16	100	220	180	18	8	16	80	200	160	18	8	57	60
17-6LS	G 3/8"	G 1/2"	16	100	220	180	18	8	16	80	200	160	18	8	85	88
17-12	G 3/8"	G 1/2"	16	125	250	210	18	8	16	100	220	180	18	8	104	110
17-12V	G 1/2"	G 3/4"	16	125	250	210	18	8	40	100	235	190	22	8	114	174
17-24 5)	G 1/2"	G 3/4"	16	125	250	210	18	8	40	100	235	190	22	8	155	215
17-24R	G 3/8"	G 1/2"	16	125	250	210	18	8	16	100	220	180	18	8	160	166
17-48 7)	G 3/4"	G 1"	16	200	340	295	22	12	64	100	250	200	26	8	8)	8)
26-6L	G 3/8"	G 1/2"	16	100	220	180	18	8	16	100	220	180	18	8	85	90
26-12	G 3/8"	G 3/4"	16	125	250	210	18	8	16	125	250	210	18	8	119	125
30-6LT	G 3/8"	G 1/2"	16	100	220	180	18	8	16	80	200	160	18	8	57	60
30-12T	G 3/8"	G 1/2"	16	125	250	210	18	8	16	100	220	180	18	8	104	110
35-6L	G 3/8"	G 1/2"	16	125	250	210	18	8	16	100	220	180	18	8	104	110
35-6LS	G 3/8"	G 1/2"	16	125	250	210	18	8	16	100	220	180	18	8	152	158
35-12	G 1/2"	G 3/4"	16	150	285	240	23	8	16	125	250	210	18	8	152	160
35-12V	G 1/2"	G 3/4"	16	150	285	240	23	8	40	125	270	220	26	8	137	161
35-24 5)	G 1/2"	G 3/4"	16	150	285	240	23	8	40	125	270	220	26	8	221	245
35-24R	G 1/2"	G 3/4"	16	150	285	240	23	8	16	125	250	210	18	8	256	264
40-6LT	G 3/8"	G 1/2"	16	100	220	180	18	8	16	100	220	180	18	8	85	90
52-6L	G 3/8"	G 3/4"	16	125	250	210	18	8	16	125	250	210	18	8	119	125
52-12	G 1/2"	G 3/4"	16	150	285	240	23	8	16	150	285	240	23	8	175	190
55-6LT	G 3/8"	G 1/2"	16	125	250	210	18	8	16	100	220	180	18	8	104	110
55-12T	G 1/2"	G 3/4"	16	150	285	240	23	8	16	125	250	210	18	8	152	160
70-6L	G 1/2"	G 3/4"	16	150	285	240	23	8	16	125	250	210	18	8	152	160
70-6LS	G 1/2"	G 3/4"	16	150	285	240	23	8	16	125	250	210	18	8	230	238
70-12	G 1/2"	G 3/4"	16	200	340	295	23	12	16	150	285	240	23	8	233	245
70-12V	G 3/4"	G 1"	16	200	340	295	23	12	40	150	300	250	26	8	510	550
70-18 7)	G 3/4"	G 1"	16	200	340	295	23	12	40	150	300	250	26	8	540	580
70-24 7)	G 3/4"	G 1"	16	200	340	295	23	12	40	150	300	250	26	8	635	675
70-24R	G 1/2"	G 3/4"	16	200	340	295	23	12	25	150	285	240	23	8	8)	8)
75-6LT	G 3/8"	G 3/4"	16	125	250	210	18	8	16	125	250	210	18	8	115	125
100-6L	G 1/2"	G 3/4"	16	150	285	240	23	8	16	150	285	240	23	8	175	190
100-18 7)	G 3/4"	G 1"	16	200	340	295	23	12	40	150	300	250	26	8	635	675
110-6LT	G 1/2"	G 3/4"	16	150	285	240	23	8	16	125	250	210	18	8	152	160
110-12T	G 1/2"	G 3/4"	16	200	340	295	23	12	16	150	285	240	23	8	233	245
130-6L	G 1/2"	G 3/4"	16	200	340	295	23	12	16	150	285	240	23	8	233	245
130-6LS	G 1/2"	G 3/4"	16	200	340	295	23	12	16	150	285	240	23	8	358	370
130-12 7)	G 3/4"	G 1"	16	200	340	295	23	12	16	200	340	295	23	12	450	530
130-18 7)	G 3/4"	G 1"	16	200	340	295	23	12	25	200	360	310	26	12	8)	8)
130-24R 7)	G 3/4"	G 1"	16	200	340	295	23	12	16	200	340	295	23	12	8)	8)
200-6L	G 1/2"	G 3/4"	16	200	340	295	23	12	16	200	340	295	23	12	266	280
200-12T 7)	G 3/4"	G 1"	16	200	340	295	23	12	16	200	340	295	23	12	450	530
202-6L	G 3/4"	G 1"	16	200	340	295	23	12	16	200	340	295	23	12	360	450
300-6L 7)	G 3/4"	G 1"	16	200	340	295	23	12	16	200	340	295	23	12	450	530

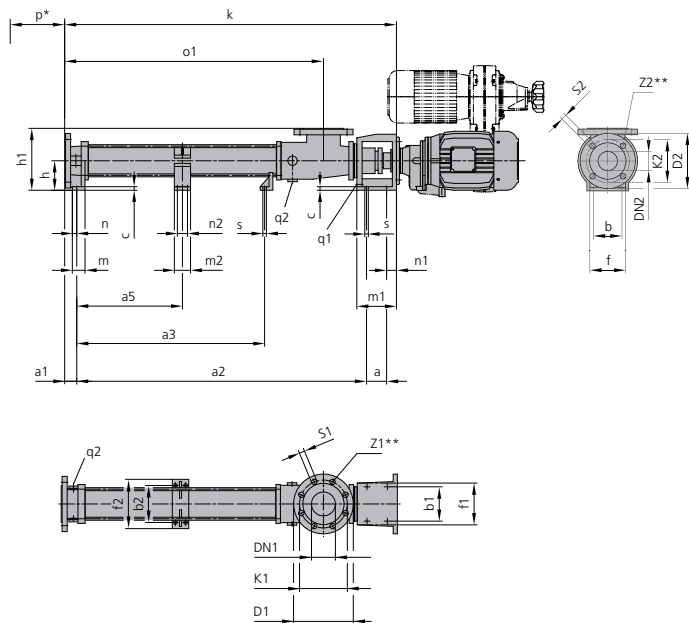
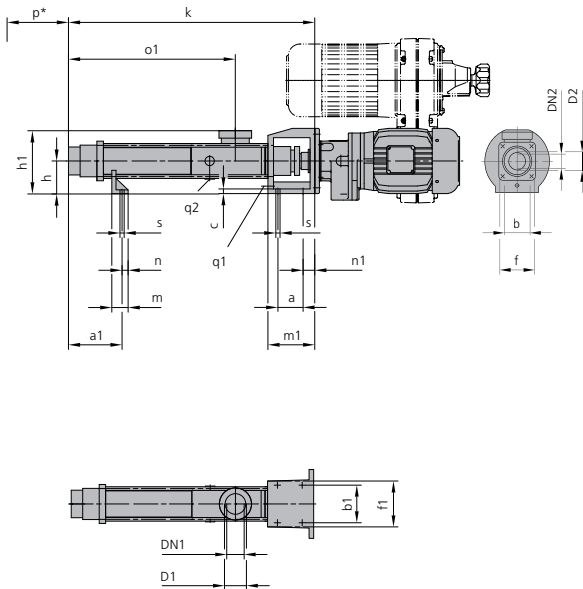
Série BN

Calibres 025-12 / 025-24 / 05-12 / 1-6L

Choix d'entraînement : Motoréducteur, Motovariateur

Calibres 05-24 / 1-12 à 500-3LA

Choix d'entraînement : Motoréducteur, Motovariateur



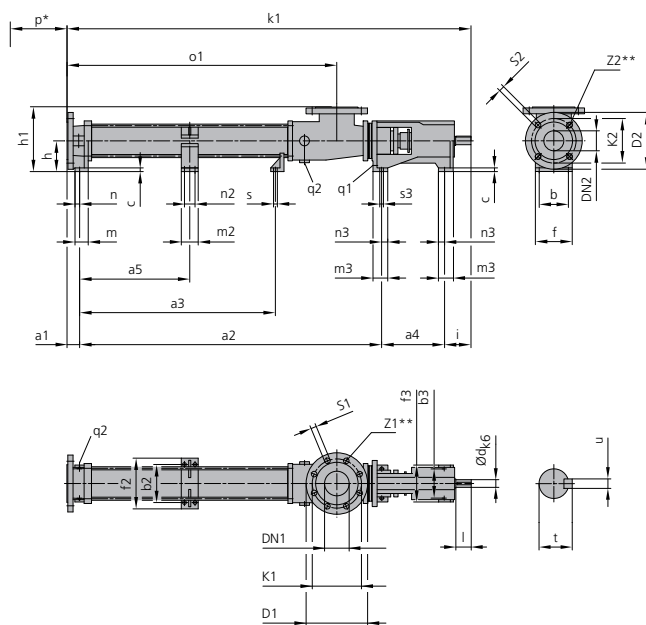
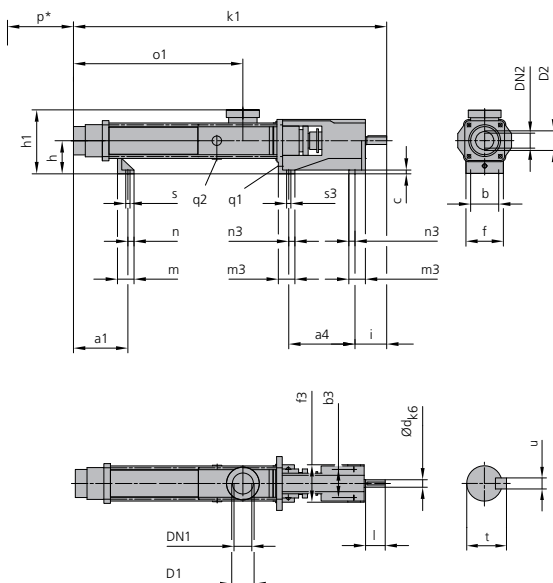
Série NS

Calibres 025-12 / 025-24 / 05-12 / 1-6L

Clavette suivant DIN 6885

Calibres 05-24 / 1-12 à 500-6LA

Clavette suivant DIN 6885



* Dimension nécessaire pour remplacement du stator
 ** Nombre de trous

Index 1–8

- 1) Filetage intérieur DIN ISO 228 – Sur demande, disponible en NPT
- 2) Non disponible pour construction en acier inox
- 3) Désignation de connexion pour pompe à rotation anti-horaire = construction standard. Dans le cas d'une rotation horaire (pression maxi. admissible 12 bars) la désignation des connexions devient :
connexion d'aspiration DN1 = connexion de refoulement DN1
connexion de refoulement DN2 = connexion d'aspiration DN2
- 4) Construction en acier inox : +40 mm
- 5) Pour les constructions avec carter de pompe en acier inox, les dimensions a2, a3, k, k1 et o1 augmentent de 5 mm. Les dimensions des raccords sont modifiées comme suit :
- 6) On peut constater d'infimes différences pour les diamètres extérieurs des brides D1 et D2 vus les diamètres de brides ANSI plus grands à prendre en compte
- 7) Construction inox sur demande
- 8) Poids sur demande

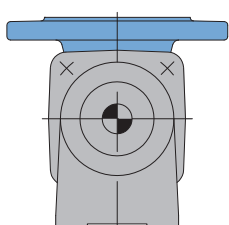
Calibre	PN	DN1	D1	K1	S1	Z1
05-24	16	50	165	125	18	4
2-12V	16	80	200	160	18	8
2-24	16	80	200	160	18	8
5-12V	16	100	220	180	18	8
5-24	16	100	220	180	18	8
10-12V	16	125	250	210	18	8
10-24	16	125	250	210	18	8
17-12V	16	150	285	240	23	8
17-24	16	150	285	240	23	8
35-12V	16	200	340	295	23	12
35-24	16	200	340	295	23	12

Brides de pompes ANSI

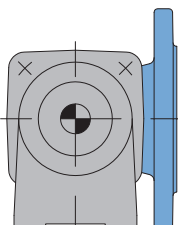
Bride suivant DIN EN 1092-1/2 DN	Bride suivant ANSI B 16.5 DN	150 lbs			300 lbs		
		K1 K2	S1 S2	Z1 Z2	K2	S2	Z2
25	:1"	79,2	15,7	4	88,9	19,0	4
30	:1 1/4"	88,9	15,7	4	98,5	19,0	4
40	:1 1/2"	98,6	15,7	4	114,3	22,3	4
50	:2"	120,7	19,1	4	127,0	19,0	8
65	:2 1/2"	139,7	19,1	4	149,3	22,3	8
80	:3"	152,4	19,1	4	168,1	22,3	8
100	:4"	190,5	19,1	8	200,1	22,3	8
125	:5"	215,9	22,4	8	234,9	22,3	8
150	:6"	241,3	22,4	8	269,7	22,3	12
200	:8"	298,5	22,4	8	330,2	25,4	12
250	:10"	362,0	25,4	12	387,3	28,4	16

Position de la bride d'aspiration

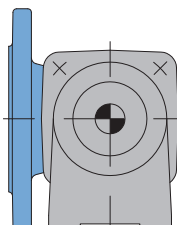
Position 1 standard



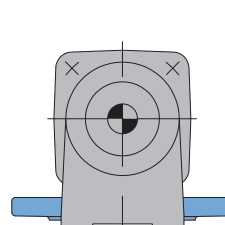
Position 2



Position 3



Stellung 4



(vue du système d'entraînement)

Pompes BIG > 240-6C – N400-18TU

Calibre étages de pression	Fixation de pompe, longueur																
	a	a1	a2	a3	a4	a5	m	m1	m2	m3	n	n1	n2	n3	s	s3	i
240-6C	75	137	3339	1827	370	-	125	210	-	90	50	70	-	35	27	23	202
300-3TR	75	137	3339	1827	370	-	125	210	-	90	50	70	-	35	27	23	202
400-3TN	75	137	2559	1047	370	-	125	210	-	90	50	70	-	35	27	23	202
500-3LA	75	137	3339	1827	370	-	125	210	-	90	50	70	-	35	27	23	202
N 35-48	-	230	4395	3103	405	1548	125	-	120	125	50	-	90	50	27	27	315
N 70-48	-	300	5301	3972	405	1986	125	-	150	125	50	-	115	50	27	27	315
N 130-18	-	300	2950	1753	405	874	125	-	150	125	50	-	110	50	27	27	315
N 130-24	-	295	3591	2399	405	1195	125	-	120	125	50	-	90	50	27	27	315
N 240-9C	-	137	3339	1827	370	990	125	-	200	90	50	-	150	35	27	23	248
N 240-12L	-	137	4239	2727	370	1440	125	-	200	90	50	-	150	35	27	23	248
N 300-9TR	-	137	3339	1827	370	990	125	-	200	90	50	-	150	35	27	23	248
N 400-6TN	-	137	2559	1047	370	-	125	-	-	90	50	-	-	35	27	23	248
N 400-6TR	-	137	3639	2127	370	-	125	-	-	90	50	-	-	35	27	23	248
N 500-6LA	-	137	3339	1827	370	990	125	-	200	90	50	-	150	35	27	23	248
N 240-12C	-	137	3339	1827	370	990	125	-	200	90	50	-	150	35	27	23	248
N 300-12TR	-	137	3339	1827	370	990	125	-	200	90	50	-	150	35	27	23	248
N 300-12TU	-	137	4239	2727	370	1440	125	-	200	90	50	-	150	35	27	23	248
N 240-18L	-	300	4106	2564	405	1277	125	-	200	125	50	-	150	50	27	27	380
N 240-24C	-	300	3206	1664	405	-	125	-	-	125	50	-	-	50	27	27	380
N 240-24D	-	310	5071	3509	405	1754	125	-	340	125	50	-	240	50	27	27	380
N 400-12TR	-	310	3496	1934	405	-	120	-	-	125	50	-	-	50	30	27	380
N 300-18TU	-	300	4106	2564	405	1277	125	-	200	125	50	-	150	50	27	27	380
N 300-24TV	-	310	5071	3509	405	1754	125	-	340	125	50	-	240	50	27	27	380
N 300-27TH	-	310	6871	5309	405	2654	125	-	340	125	50	-	240	50	27	27	380
N 400-18TU	-	310	4546	2984	405	-	120	-	-	125	50	-	-	50	30	27	380

Calibre étages de pression	Fixation de pompe, largeur									Dimensions du système de pompage						Bout d'arbre			
	b	b1	b2	b3	f	f1	f2	f3	c	h	h1	k	k1	o1	p	d	l	t	u
240-6C	260	240	-	260	360	280	-	360	27	300	620	3622	4048	3024	1860	75	130	79,5	20
300-3TR	260	240	-	260	360	280	-	360	27	300	620	3622	4048	3024	1860	75	130	79,5	20
400-3TN	260	240	-	200	360	280	-	250	27	300	620	2842	3268	2244	1200	75	130	79,5	20
500-3LA	260	240	-	260	360	280	-	360	27	300	620	3622	4048	3024	1860	75	130	79,5	20
N 35-48	260	-	260	260	360	-	350	360	27	300	600	-	5345	4143	3300	80	150	85	22
N 70-48	260	-	340	260	360	-	420	360	27	300	600	-	6321	5119	4200	80	150	85	22
N 130-18	260	-	425	260	360	-	525	360	27	300	600	-	3970	2768	1950	80	150	85	22
N 130-24	500	-	475	260	600	-	540	360	27	300	600	-	4606	3404	2550	80	150	85	22
N 240-9C	260	-	425	200	360	-	525	250	27	300	620	-	4094	3024	1860	80	150	85	22
N 240-12L	260	-	425	200	360	-	525	250	27	300	620	-	4994	3924	2760	80	150	85	22
N 300-9TR	260	-	425	200	360	-	525	250	27	300	620	-	4094	3024	1860	80	150	85	22
N 400-6TN	260	-	-	260	360	-	-	360	27	300	620	-	3314	2244	1200	80	150	85	22
N 400-6TR	260	-	-	260	360	-	-	360	27	300	620	-	4394	3324	2250	80	150	85	22
N 500-6LA	260	-	425	200	360	-	525	250	27	300	620	-	4094	3024	1860	80	150	85	22
N 240-12C	260	-	425	200	360	-	525	250	27	300	620	-	4094	3024	1860	80	150	85	22
N 300-12TR	260	-	425	200	360	-	525	250	27	300	620	-	4094	3024	1860	80	150	85	22
N 300-12TU	260	-	425	200	360	-	525	250	27	300	620	-	4994	3924	2760	80	150	85	22
N 240-18L	260	-	425	260	360	-	525	360	27	300	620	-	5191	3924	2760	100	220	105	28
N 240-24C	260	-	400	260	360	-	530	360	27	300	620	-	4291	3024	1860	100	220	105	28
N 240-24D	260	-	260	260	360	-	360	360	27	300	620	-	6166	4899	1860	100	220	105	28
N 400-12TR	260	-	-	260	360	-	-	360	27	300	620	-	4591	3324	2250	100	220	105	28
N 300-18TU	260	-	425	260	360	-	525	360	27	300	620	-	5191	3924	2760	100	220	105	28
N 300-24TV	260	-	260	260	360	-	360	360	27	300	620	-	6166	4899	1860	100	220	105	28
N 300-27TH	260	-	260	260	360	-	360	360	27	300	620	-	7966	6699	2760	100	220	105	28
N 400-18TU	260	-	-	260	360	-	-	360	27	300	620	-	5641	4374	3300	100	220	105	28

Calibre étages de pression	Connexion de rinçage		Bride d'aspiration a)					Bride de refoulement a)					Poids (kg)			
	q1	q2	PN	DN1	D1 6)	K1	S1	Z1	PN	DN2	D2 6)	K2	S2	Z2	Série BN	Série NS
240-6C	G 3/4"	G 2"	16	250	405	355	27	12	16	200	340	295	23	12	1100	1300
300-3TR	G 3/4"	G 2"	16	250	405	355	27	12	16	200	340	295	23	12	1100	1300
400-3TN	G 3/4"	G 2"	16	250	405	355	27	12	16	200	340	295	23	12	970	1170
500-3LA	G 3/4"	G 2"	16	250	405	355	27	12	16	200	340	295	23	12	1100	1300
N 35-48	G 1 1/2"	G 2"	16	250	405	355	27	12	64	125	295	240	30	8	8)	8)
N 70-48	G 1 1/2"	G 2"	16	250	405	355	27	12	64	150	345	280	33	8	8)	8)
N 130-18	G 1/2"	G 2"	16	250	405	355	27	12	25	200	360	310	26	12	-	980
N 130-24	G 1/2"	G 2"	16	250	405	355	27	12	25	200	360	310	26	12	-	1320
N 240-9C	G 3/4"	G 2"	16	250	405	355	27	12	16	200	340	295	23	12	-	1470
N 240-12L	G 3/4"	G 2"	16	250	405	355	27	12	16	200	340	295	23	12	-	1740
N 300-9TR	G 3/4"	G 2"	16	250	405	355	27	12	16	200	340	295	23	12	-	1470
N 400-6TN	G 3/4"	G 2"	16	250	405	355	27	12	16	200	340	295	23	12	-	1250
N 400-6TR	G 3/4"	G 2"	16	250	405	355	27	12	16	200	340	295	23	12	-	1580
N 500-6LA	G 3/4"	G 2"	16	250	405	355	27	12	16	200	340	295	23	12	-	1470
N 240-12C	G 3/4"	G 2"	16	250	405	355	27	12	16	200	340	295	23	12	-	1470
N 300-12TR	G 3/4"	G 2"	16	250	405	355	27	12	16	200	340	295	23	12	-	1470
N 300-12TU	G 3/4"	G 2"	16	250	405	355	27	12	16	200	340	295	23	12	-	1740
N 240-18L	G 1/2"	G 2"	16	250	405	355	27	12	25	200	360	310	26	12	-	2070
N 240-24C	G 1/2"	G 2"	16	250	405	355	27	12	25	200	360	310	26	12	-	1650
N 240-24D	G 1/2"	G 2"	16	250	405	355	27	12	25	200	360	310	26	12	-	2290
N 400-12TR	G 1/2"	G 2"	16	250	405	355	27	12	16	200	340	295	23	12	-	1970
N 300-18TU	G 1/2"	G 2"	16	250	405	355	27	12	25	200	360	310	26	12	-	2070
N 300-24TV	G 1/2"	G 2"	16	250	405	355	27	12	25	200	360	310	26	12	-	2290
N 300-27TH	G 1/2"	G 2"	16	250	405	355	27	12	40	200	375	320	30	12	-	2790
N 400-18TU	G 1/2"	G 2"	16	250	405	355	27	12	25	200	360	310	26	12	-	2350

all things flow

motralec

4 rue Lavoisier . ZA Lavoisier . 95223 HERBLAY CEDEX
Tel. : 01.39.97.65.10 / Fax. : 01.39.97.68.48
Demande de prix / e-mail : service-commercial@motralec.com
www.motralec.com