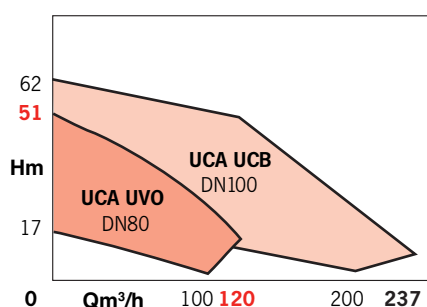


PLAGES D'UTILISATION

| | |
|--------------------------------|----------------------------|
| Débits jusqu'à : | 240 m³/h |
| Hauteurs mano. jusqu'à : | 62 m |
| Profondeur d'immersion maxi. : | 12,5 m |
| Granulométrie maxi : | Ø 50 à 80* |
| DN orifice refoulement : | 80/100 mm |
| IP : | 68 |

*selon modèles



AVANTAGES

- Plusieurs granulométries : 50/70/80, plusieurs type d'utilisation selon le type de roue
- Pas de risque d'infiltration dans la chambre moteur en immersion
- Étanchéité parfaite de la partie moteur
- La garniture à cassette assure une étanchéité fiable : pas de soufflet, pas de vieillissement par agent naturel ou chimique.

CARACTÉRISTIQUES

- Plusieurs type de roues : VORTEX, Mono-canal, Bi-canal
- L'entrée du câble du moteur immergé est protégée 3 fois contre le fluide
- Présence d'un garniture mécanique côté fluide
- Les pompes UCB sont équipée de garniture à cassette

UCA-UVO-UCB

POMPES SUBMERSIBLES Relevage d'eaux chargées Collectif 2 pôles - 50 Hz

APPLICATIONS

Pompes destinées aux stations de relevage et d'évacuation, à fonctionnement intermittent.

Relevage des

- eaux usées
- eaux vannes
- eaux boueuses
- eaux industrielles

Vidange de

- fosses septiques
- égouts



• UCA-UVO 208

UCA-UVO-UCB

CONCEPTION

• Partie hydraulique :

- Submersible, axe vertical.
- Arbre commun pompe moteur.
- Chambre intermédiaire entre pompe-moteur remplie d'huile, isolée par une garniture mécanique coté fluide et un joint à lèvres coté moteur
- double garniture mécanique à cassette pour les pompes UCB.
- Trois types de roue :
- Roue mono-canal, bi-canal ou vortex

• Moteur

- Etanche à rotor sec
- Sonde thermique intégrée protégeant le moteur contre toute surchauffe.
- Démarrage direct jusqu'à 4 kW, au delà démarrage en étoile triangle.
- Vitesse : 1450 et 2900 tr/mn
- Bobinage : ~3 ; 400 V
- Fréquence : 50 HZ
- Classe d'isolation : F
- Indice de protection : IP 68
- Conformité CE

Détecteur d'humidité sur les modèles UCA 410 et UVO 208 10,5kW

• Options :

ATEX (sur certains modèles)



IDENTIFICATION

UCA 2 08 12/3,7 T4
CB 4
VO

Code gamme

CA : roue monocanal
CB : roue bicanal
VO : roue Vortex

nombre de pôles

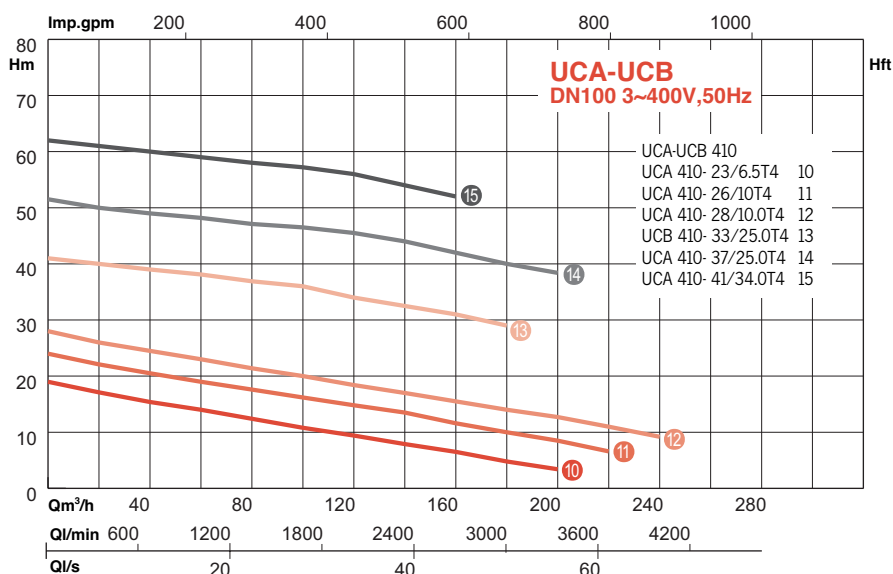
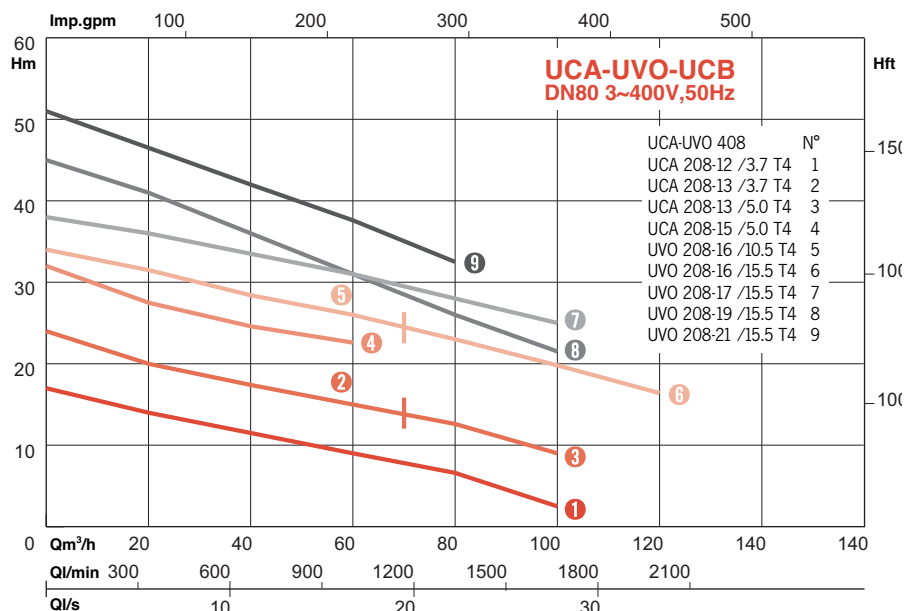
Diamètre de refoulement en cm

Diamètre de roue en cm

P2 en kW

T4 : tri 400 V

PERFORMANCES HYDRAULIQUES

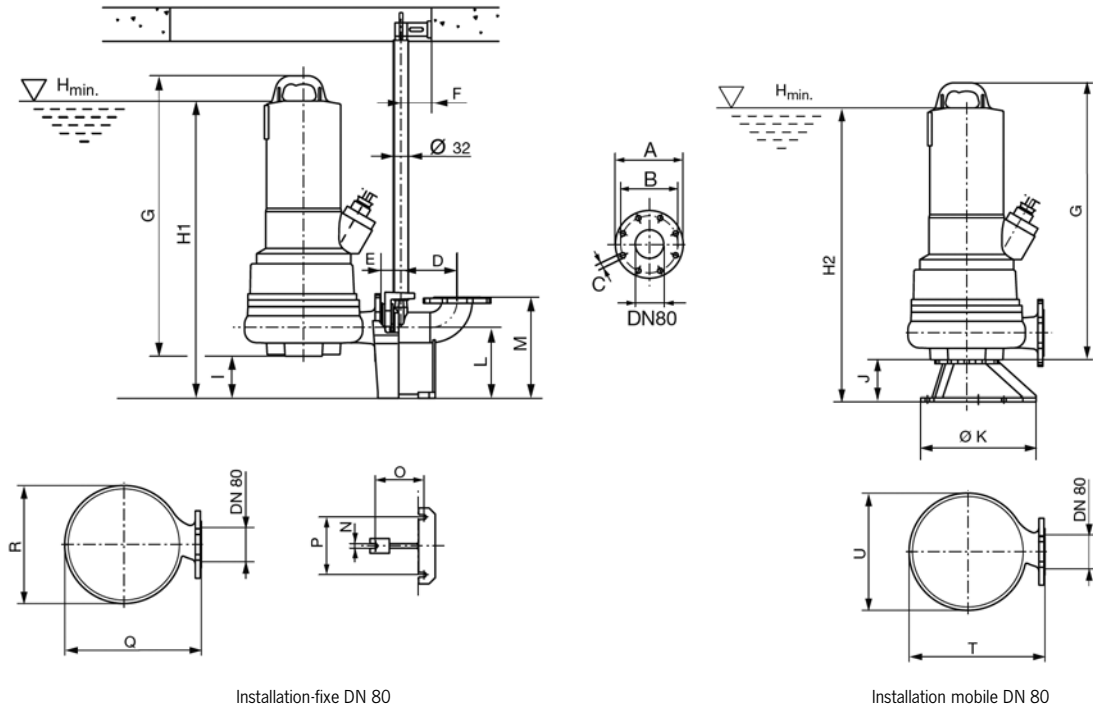


CONSTRUCTION DE BASE

| Modèle | UCA 208 | UVO 208 | UCA 410 | UCB 410 |
|------------------------|-----------------|----------------------------|------------|--------------|
| Corps de pompe | EN-GJL 200 | | EN-GJL 250 | EN-GJS 500-7 |
| Roue | GGG 50 (0.7050) | EN-GJL 200 (GG20 - 0.6020) | EN-GJL 250 | EN-GJS 500-7 |
| Arbre | AISI-420 | | AISI-420 | |
| Garniture mécanique | SiC / SiC | | SiC / SiC | |
| Etanchéité coté moteur | NBR | | NBR | SiC / SiC |
| Carcasse moteur | EN-GJL 200 | | EN-GJL 200 | EN-GJL 250 |

DIMENSIONS ET ENCOMBREMENT

• UCA-UVO 208



Installation-fixe DN 80

Installation mobile DN 80

| UCA-UVO 208 | A | B | C | D | E | F | G | H1 | H2 | I | J | K | L | M | N | O | P | Q | R |
|-------------------|-----|-----|----|-----|----|----|-----|-----|-----|-----|-----|-----|-----|-----|----|-----|-----|-----|-----|
| UCA208-12/3.7 T4 | 200 | 160 | 18 | 166 | 59 | 90 | 539 | 580 | 585 | 119 | 124 | 344 | 210 | 300 | 15 | 120 | 170 | 264 | 229 |
| UCA208-13/3.7 T4 | 200 | 160 | 18 | 166 | 59 | 90 | 539 | 580 | 585 | 119 | 124 | 344 | 210 | 300 | 15 | 120 | 170 | 264 | 229 |
| UCA208-13/5.0 T4 | 200 | 160 | 18 | 166 | 59 | 90 | 594 | 635 | 640 | 119 | 124 | 344 | 210 | 300 | 15 | 120 | 170 | 264 | 229 |
| UCA208-15/5.0 T4 | 200 | 160 | 18 | 166 | 59 | 90 | 593 | 635 | 640 | 119 | 124 | 344 | 210 | 300 | 15 | 120 | 170 | 264 | 229 |
| UVO208-16/10.5 T4 | 200 | 160 | 18 | 166 | 59 | 90 | 753 | 790 | 805 | 110 | 124 | 344 | 210 | 300 | 15 | 120 | 170 | 374 | 340 |
| UVO208-16/15.5 T4 | 200 | 160 | 18 | 166 | 59 | 90 | 875 | 910 | 925 | 110 | 124 | 344 | 210 | 300 | 15 | 120 | 170 | 374 | 340 |
| UVO208-17/15.5 T4 | 200 | 160 | 18 | 166 | 59 | 90 | 875 | 910 | 925 | 110 | 124 | 344 | 210 | 300 | 15 | 120 | 170 | 374 | 340 |
| UVO208-19/15.5 T4 | 200 | 160 | 18 | 166 | 59 | 90 | 832 | 880 | 880 | 125 | 124 | 344 | 210 | 300 | 15 | 120 | 170 | 405 | 350 |
| UVO208-21/15.5 T4 | 200 | 160 | 18 | 166 | 59 | 90 | 832 | 880 | 880 | 125 | 124 | 344 | 210 | 300 | 15 | 120 | 170 | 405 | 350 |

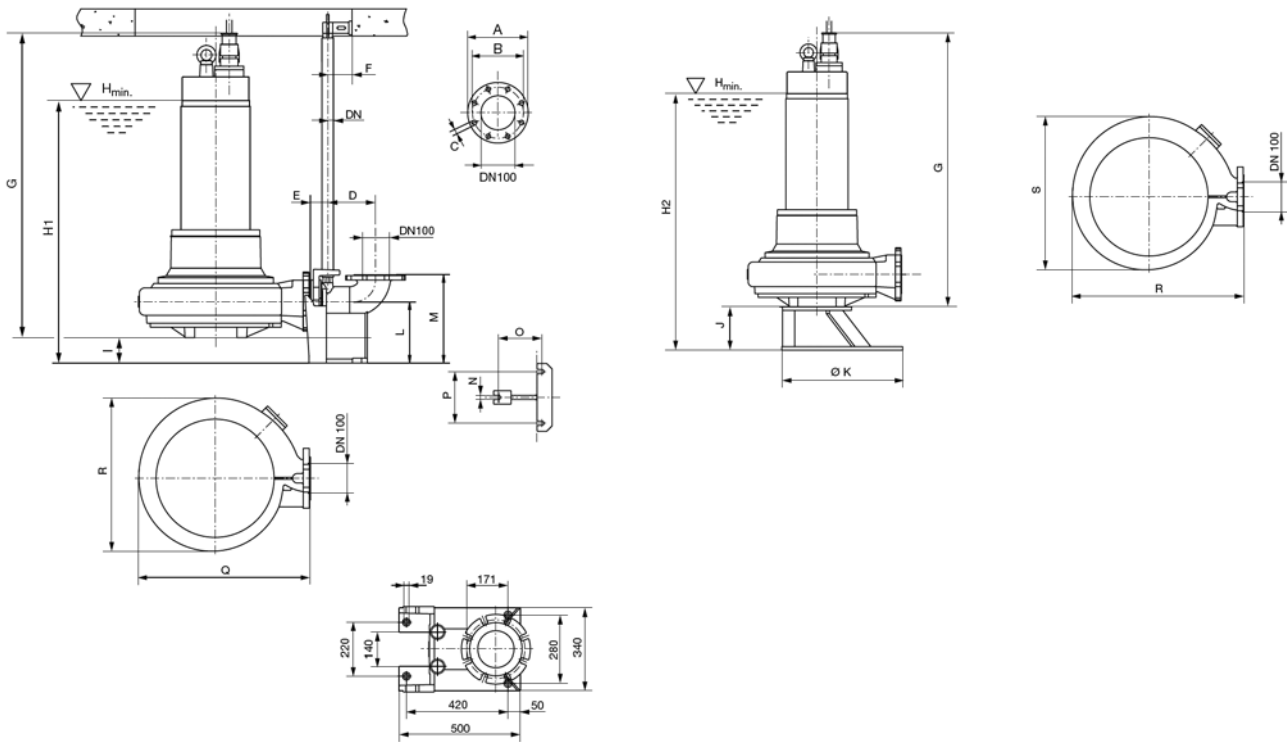
DONNÉES TECHNIQUES

| courbe n° | Installation immergée | Installation puisard | Fonction nement | P1 (kW) | P2 (kW) | I (A) | Vitesse (tr/min) | Tension de réseau | IP | Cable (m) | Poids (kg) | Granulo métrie | Démarrage | |
|---------------------|-----------------------|----------------------|-----------------|---------|---------|-------|------------------|-------------------|--------------|-----------|------------|----------------|-----------|-------------------|
| UCA 208-12 /3.7 T4 | 1 | + | S2 - 15 | S1 | 4,75 | 3,75 | 7,6 | 2900 | 3~400V, 50Hz | 68 | 15 | 55 | 70 | direct |
| UCA 208-13 /3.7 T4 | 2 | + | S2 - 15 | S1 | 4,75 | 3,75 | 7,6 | 2900 | 3~400V, 50Hz | 68 | 15 | 55 | 70 | direct |
| UCA 208-13 /5.0 T4 | 3 | + | S2 - 15 | S1 | 6 | 5 | 9,7 | 2900 | 3~400V, 50Hz | 68 | 15 | 59 | 70 | etoile - triangle |
| UCA 208-15 /5.0 T4 | 4 | + | - | S1 | 6 | 5 | 9,7 | 2900 | 3~400V, 50Hz | 68 | 15 | 59 | 70 | etoile - triangle |
| UVO 208-16 /10.5 T4 | 5 | + | - | S1 | 12,3 | 10,5 | 20,5 | 2900 | 3~400V, 50Hz | 68 | 15 | 119 | 80 | etoile - triangle |
| UVO 208-16 /15.5 T4 | 6 | + | - | S1 | 18,6 | 15,5 | 30,5 | 2900 | 3~400V, 50Hz | 68 | 15 | 163 | 80 | etoile - triangle |
| UVO 208-17 /15.5 T4 | 7 | + | - | S1 | 18,6 | 15,5 | 30,5 | 2900 | 3~400V, 50Hz | 68 | 15 | 163 | 80 | etoile - triangle |
| UVO 208-19 /15.5 T4 | 8 | + | - | S1 | 18,6 | 15,5 | 30,5 | 2900 | 3~400V, 50Hz | 68 | 15 | 162 | 50 | etoile - triangle |
| UVO 208-21 /15.5 T4 | 9 | + | - | S1 | 18,6 | 15,5 | 30,5 | 2900 | 3~400V, 50Hz | 68 | 15 | 162 | 50 | etoile - triangle |

UCA-UVO-UCB

DIMENSIONS ET ENCOMBREMENT

• UCA-UVO 410



Installation-fixe DN 100

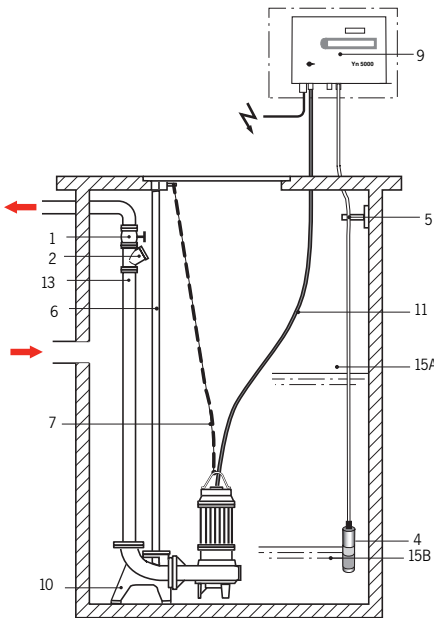
Installation mobile DN 100

| UCA-UVO 410 | A | B | C | D | E | F | G | H1 | H2 | I | J | K | L | M | N | O | P | Q | R | DN |
|-------------------|-----|-----|----|-----|-----|-----|------|------|------|-----|-----|-----|-----|-----|--|-----|-----|-----|-----|----|
| UCA410-23/6.5 T4 | 220 | 180 | 18 | 176 | 65 | 90 | 664 | 710 | 715 | 120 | 124 | 320 | 225 | 325 | 15 | 160 | 190 | 448 | 394 | 32 |
| UCA410-26/10.0 T4 | 220 | 180 | 18 | 176 | 65 | 90 | 744 | 670 | 795 | 120 | 124 | 320 | 225 | 325 | 15 | 160 | 190 | 448 | 394 | 32 |
| UCA410-28/10.0 T4 | 220 | 180 | 18 | 176 | 65 | 90 | 744 | 670 | 795 | 120 | 124 | 320 | 225 | 325 | 15 | 160 | 190 | 448 | 394 | 32 |
| UCB410-33/25.0 T4 | 285 | 240 | 22 | 241 | 109 | 120 | 1160 | 1160 | 1155 | 183 | 180 | 500 | 320 | 540 | "Pied d'assise pour UCB 410 6022587" | | 635 | 563 | 50 | |
| UCB410-37/25.0 T4 | 285 | 240 | 22 | 241 | 109 | 120 | 1160 | 1160 | 1155 | 183 | 180 | 500 | 320 | 540 | | | 635 | 563 | 50 | |
| UCB410-41/34.0 T4 | 285 | 240 | 22 | 241 | 109 | 120 | 1230 | 1230 | 1225 | 183 | 180 | 500 | 320 | 540 | | | 635 | 563 | 50 | |

DONNÉES TECHNIQUES

| | courbe n° | Installation immergée | Installation puisard sec | Fonction nement | P1 (kW) | P2 (kW) | I (A) | Vitesse (tr/min) | Tension de réseau | IP | Cable (m) | Poids (kg) | Granulo métrie | Démarrage |
|--------------------|--------------|--------------------------|--------------------------------|--------------------|------------|------------|----------|---------------------|----------------------|----|--------------|---------------|-------------------|-------------------|
| UCA 410- 23/6.5T4 | 10 | + | - | S1 | 8,1 | 6,5 | 13,5 | 1450 | 3~400V, 50Hz | 68 | 15 | 106 | 80 | etoile - triangle |
| UCA 410- 26/10T4 | 11 | + | - | S1 | 12,3 | 10 | 21 | 1450 | 3~400V, 50Hz | 68 | 15 | 137 | 80 | etoile - triangle |
| UCA 410- 28/10.0T4 | 12 | + | - | S1 | 12,3 | 10 | 21 | 1450 | 3~400V, 50Hz | 68 | 15 | 139 | 80 | etoile - triangle |
| UCB 410- 33/25.0T4 | 13 | + | - | S1 | 28,5 | 25 | 49,5 | 1450 | 3~400V, 50Hz | 68 | 15 | 361 | 80 | etoile - triangle |
| UCA 410- 37/25.0T4 | 14 | + | - | S1 | 28,5 | 25 | 49,5 | 1450 | 3~400V, 50Hz | 68 | 15 | 376 | 80 | etoile - triangle |
| UCA 410- 41/34.0T4 | 15 | + | - | S1 | 38,7 | 34 | 68 | 1450 | 3~400V, 50Hz | 68 | 15 | 415 | 80 | etoile - triangle |

ACCESSOIRES RECOMMANDÉS POUR INSTALLATION ATEX

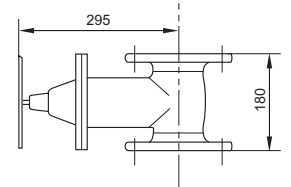


- 1 : Vanne d'isolement à passage intégral
- 2 : Clapet anti-retour à boule
- 4 : Interrupteur à pression d'air IPAE
- 5 : Accroche câble pour IPAE
- 6 : Barres de guidages DN 32 (DN 50 pour les UCB 410)
- 7 : Chaîne de relevage
- 9 : Coffret de commande pour installation ATEX (YN5000E), **coffret à placer hors zone explosible**
- 10 : Kit Pied d'assise de fixation
- 11 : Câble électrique moteur (15m)
- 13 : Trou de purge à réaliser
- 14 : Barrière Zener, indispensable pour une installation ATEX

Rappel : Les pompes sont ATEX en option

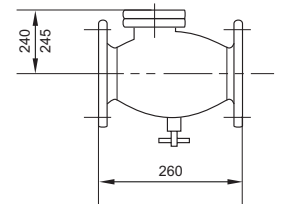
1 - Vannes d'arrêt

| | |
|---------------------|---------|
| Vanne d'arrêt DN 80 | 2017162 |
| Vanne d'arrêt DN100 | 2017163 |



2 - Clapet anti-retour

| | |
|-----------------------------------|---------|
| Clapet anti-retour à boule DN 80 | 4015761 |
| Clapet anti-retour à boule DN 100 | 4015762 |



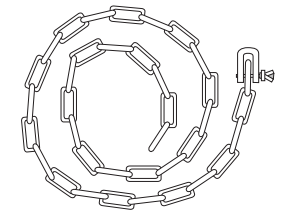
4, 5 et 14 - IPAE

| | |
|------------------------------|---------|
| IPAE avec 10 m de câble | 2519921 |
| IPAE avec 30m de câble | 2519922 |
| IPAE avec 50m de câble | 2519923 |
| Accroche câble pour IPAE (5) | 2519927 |
| Barrière Zener (14) | 2521216 |



7 - Chaîne

| | |
|-------------------------------|---------|
| 5m, épaisseur 6mm | 6022588 |
| 10m, Epaisseur 6mm | 6022589 |
| 5m, épaisseur 8mm (pour UCB) | 6022590 |
| 10m, Epaisseur 8mm (pour UCB) | 6022582 |



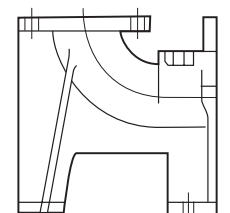
9 - Coffrets

| | Installation 1 pompe | | Installation 2 pompes | |
|---------------------|----------------------|-----------|-----------------------|-----------|
| | Coffret | Référence | Coffret | Référence |
| UCA 208-12 /3.7 T4 | YN5110E | 2521217 | YN5210E | 2521218 |
| UCA 208-13 /3.7 T4 | YN5110E | 2521217 | YN5210E | 2521218 |
| UCA 208-13 /5.0 T4 | YN5110E | 2521217 | YN5210E | 2521218 |
| UCA 208-15 /5.0 T4 | YN5110E | 2521217 | YN5210E | 2521218 |
| UVO 208-16 /10.5 T4 | YN5120E | 2521225 | YN5220E | 2521226 |
| UVO 208-16 /15.5 T4 | YN5132E | 2521227 | YN5232E | 2521228 |
| UVO 208-17 /15.5 T4 | YN5132E | 2521227 | YN5232E | 2521228 |
| UVO 208-19 /15.5 T4 | YN5132E | 2521227 | YN5232E | 2521228 |
| UVO 208-21 /15.5 T4 | YN5132E | 2521227 | YN5232E | 2521228 |
| UCA 410- 23/6.5T4 | YN5116E | 2512223 | YN5216E | 2521224 |
| UCA 410- 26/10T4 | YN5120E | 2521225 | YN5220E | 2521226 |
| UCA 410- 28/10.0T4 | YN5120E | 2521225 | YN5220E | 2521226 |
| UCB 410- 33/25.0T4 | YN5155E | 2521231 | YN5255E | 2521232 |
| UCA 410- 37/25.0T4 | YN5155E | 2521231 | YN5255E | 2521232 |
| UCA 410- 41/34.0T4 | YN5171E | 2521233 | YN5271E | 2521234 |

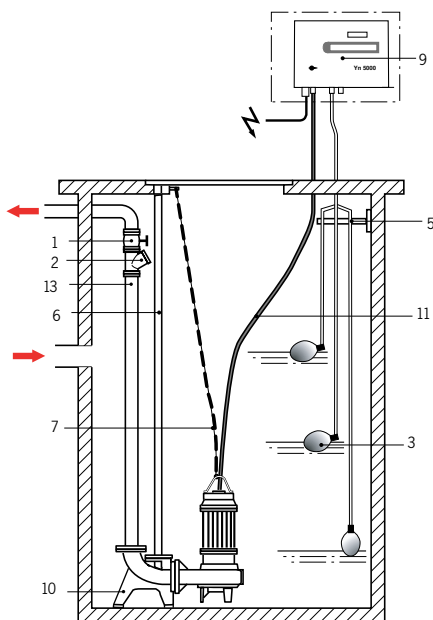


10 - Kits pied d'assise

| | |
|---|---------|
| Pied d'assise DN 80, 2-barres DN 32 | 6022585 |
| Pied d'assise DN 100, 2-barres DN 32 (pour UCA 410) | 6022587 |
| Pied d'assise DN 100, 2-barres DN 50 (pour UCB 410) | 6022591 |



ACCESSOIRES RECOMMANDÉS POUR INSTALLATION FIXE



- 1 : Vanne d'isolement à passage intégral
- 2 : Clapet anti-retour à boule
- 3 : Régulateur de niveau marche-arrêt
- 5 : Console murale passage de câble
- 6 : Barres de guidages DN 32 (DN 50 pour les UCB 410)
- 7 : Chaîne de relevage
- 8 : Coffret de commande YN 4000 ou YN 5000E
- 10 : Kit Pied d'assise de fixation
- 11 : Câble électrique moteur (15m)
- 13 : Trou de purge à réaliser

1 - Vannes d'arrêt

| | |
|---------------------|---------|
| Vanne d'arrêt DN 80 | 2017162 |
| Vanne d'arrêt DN100 | 2017163 |

2 - Clapet anti-retour

| | |
|-----------------------------------|---------|
| Clapet anti-retour à boule DN 80 | 4015761 |
| Clapet anti-retour à boule DN 100 | 4015762 |

3 - Flotteur

| | |
|---------------------------------|---------|
| Nivo 430X1-10M ECOLO | 4027319 |
| Nivo 430X1-20M ECOLO | 4027320 |
| Console murale passage de câble | 4013188 |

7 - Chaîne

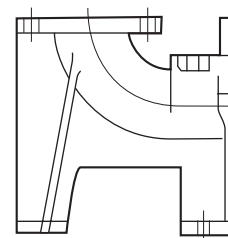
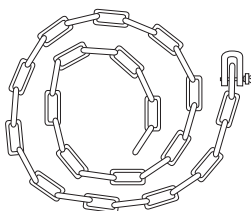
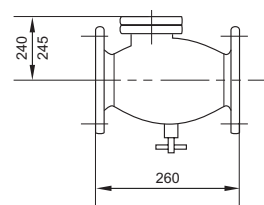
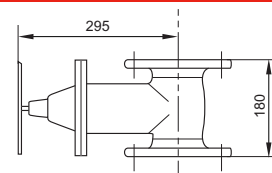
| | |
|-------------------------------|---------|
| 5m, épaisseur 6mm | 6022588 |
| 10m, épaisseur 6mm | 6022589 |
| 5m, épaisseur 8mm (pour UCB) | 6022590 |
| 10m, épaisseur 8mm (pour UCB) | 6022582 |

8 - Coffrets

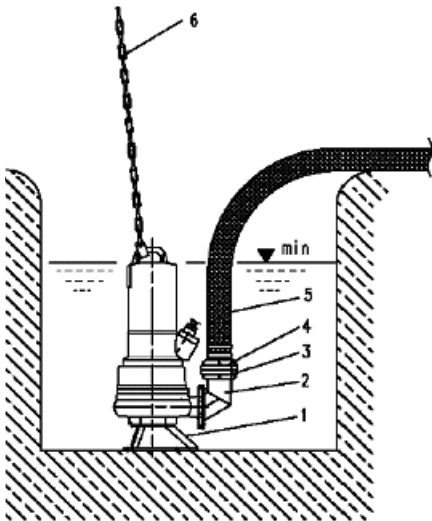
| | Installation 1 pompe | | Installation 2 pompes | |
|---------------------|----------------------|-----------|-----------------------|-----------|
| | Coffret | Référence | Coffret | Référence |
| UCA 208-12 /3.7 T4 | YN4112 | 4035802 | YN4212 | 40358804 |
| UCA 208-13 /3.7 T4 | YN4112 | 4035802 | YN4212 | 40358804 |
| UCA 208-13 /5.0 T4 | YN4112 | 4035802 | YN4212 | 40358804 |
| UCA 208-15 /5.0 T4 | YN4112 | 4035802 | YN4212 | 40358804 |
| UVO 208-16 /10.5 T4 | YN5120E | 2521225 | YN5220E | 2521226 |
| UVO 208-16 /15.5 T4 | YN5132E | 2521227 | YN5232E | 2521228 |
| UVO 208-17 /15.5 T4 | YN5132E | 2521227 | YN5232E | 2521228 |
| UVO 208-19 /15.5 T4 | YN5132E | 2521227 | YN5232E | 2521228 |
| UVO 208-21 /15.5 T4 | YN5132E | 2521227 | YN5232E | 2521228 |
| UCA 410- 23/6.5T4 | YN5116E | 2521223 | YN5216E | 2521224 |
| UCA 410- 26/10T4 | YN5120E | 2521225 | YN5220E | 2521226 |
| UCA 410- 28/10.0T4 | YN5120E | 2521225 | YN5220E | 2521226 |
| UCB 410- 33/25.0T4 | YN5155E | 2521231 | YN5255E | 2521232 |
| UCA 410- 37/25.0T4 | YN5155E | 2521231 | YN5255E | 2521232 |
| UCA 410- 41/34.0T4 | YN5171E | 2521233 | YN5271E | 2521234 |

10 - Kits pied d'assise

| | |
|---|---------|
| Pied d'assise DN 80, 2-barres DN 32 | 6022585 |
| Pied d'assise DN 100, 2-barres DN 32 (pour UCA 410) | 6022587 |
| Pied d'assise pour UCB 410, 2-barres DN 50 | 6022591 |



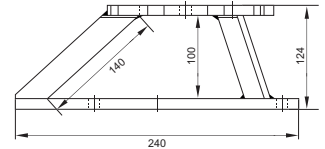
ACCESSOIRES RECOMMANDÉS POUR INSTALLATION MOBILE



- 1 : Support installation mobile
- 2 : Coude droit
- 3 & 4 : Raccord pompier
- 5 : Tuyau souple
- 6 : Chaîne de relevage

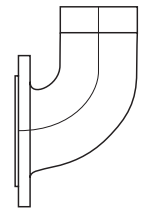
1 - Support

| | |
|---|---------|
| Support installation mobile DN 80 | 6022586 |
| Support installation mobile DN 80/100 (pour UCA-UVO 208 Hmax>44m et UCA 410) | 6022592 |
| Support installation mobile DN 100 (Pour UCB) | 6022593 |



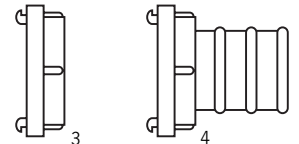
2 - Coude

| | |
|--------------------|---------|
| Coude droit DN 80 | 2017698 |
| Coude droit DN 100 | 2015597 |



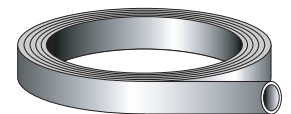
3 et 4 - Raccord pompier

| | |
|-----------|-------|
| 3) DN 80 | 18275 |
| 4) DN 80 | 18269 |
| 3) DN 100 | 19792 |
| 4) DN 100 | 18276 |



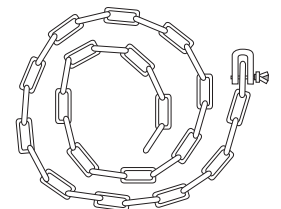
5 - Tuyau flexible

| | |
|--------------------------|---------|
| Tuyau flexible 10m DN80 | 2017691 |
| Tuyau flexible 20m DN80 | 2017692 |
| Tuyau flexible 30m DN80 | 2017693 |
| Tuyau flexible 10m DN100 | 2015585 |
| Tuyau flexible 20m DN100 | 2015586 |
| Tuyau flexible 30m DN100 | 2015587 |



6 - Chaîne

| | |
|-------------------------------|---------|
| 5m, épaisseur 6mm | 6022588 |
| 10m, Epaisseur 6mm | 6022589 |
| 5m, épaisseur 8mm (pour UCB) | 6022590 |
| 10m, Epaisseur 8mm (pour UCB) | 6022582 |



7 - Coffrets

| | Installation 1 pompe | | Installation 2 pompes | |
|---------------------|----------------------|-----------|-----------------------|-----------|
| | Coffret | Référence | Coffret | Référence |
| UCA 208-12 /3.7 T4 | YN4112 | 4035802 | YN4212 | 40358804 |
| UCA 208-13 /3.7 T4 | YN4112 | 4035802 | YN4212 | 40358804 |
| UCA 208-13 /5.0 T4 | YN4112 | 4035802 | YN4212 | 40358804 |
| UCA 208-15 /5.0 T4 | YN4112 | 4035802 | YN4212 | 40358804 |
| UVO 208-16 /10.5 T4 | YN5120E | 2521225 | YN5220E | 2521226 |
| UVO 208-16 /15.5 T4 | YN5132E | 2521227 | YN5232E | 2521228 |
| UVO 208-17 /15.5 T4 | YN5132E | 2521227 | YN5232E | 2521228 |
| UVO 208-19 /15.5 T4 | YN5132E | 2521227 | YN5232E | 2521228 |
| UVO 208-21 /15.5 T4 | YN5132E | 2521227 | YN5232E | 2521228 |
| UCA 410- 23/6.5T4 | YN5116E | 2512223 | YN5216E | 2521224 |
| UCA 410- 26/10T4 | YN5120E | 2521225 | YN5220E | 2521226 |
| UCA 410- 28/10.0T4 | YN5120E | 2521225 | YN5220E | 2521226 |
| UCB 410- 33/25.0T4 | YN5155E | 2521231 | YN5255E | 2521232 |
| UCA 410- 37/25.0T4 | YN5155E | 2521231 | YN5255E | 2521232 |
| UCA 410- 41/34.0T4 | YN5171E | 2521233 | YN5271E | 2521234 |



UCA-UVO-UCB

ACCESSOIRES RECOMMANDES

• **Yn4000** : coffrets de commande et de protection pour 1 ou 2 pompes de relevage. Gestion de(s) pompe(s) en installation fixe, puisard inondé ou fosse sèche ; surveillance de niveau et protection moteur(s) contre les surintensités, les surcharges et la marche à sec.

Plage Référence commande coffret

| d'intensité en A | Yn4100 1 POMPE | Yn4200 2 POMPES |
|------------------|-------------------|--------------------|
| 1,6 à 05 | (Yn4105)4035801 | (Yn4205)4035803 |
| 3,7 à 12 | (Yn4112)4035802 | (Yn4212)4035804 |

Carte de gestion des sondes : 44033562 pour S400 (I≤12A).

• YN5000E

Gestion par microprocesseur d'une ou de deux pompes en installation fixe : puisard inondé ou fosse sèche. Surveillance de niveau et protection moteur(s) contre les surintensités, les surcharges thermiques et la marche à sec.



| REFERENCE COMMANDE | Plage d'intensité démarrage A | | |
|--------------------|-------------------------------|-----------|--------|
| YN 5110E | 2521217 | 0,5 - 10 | direct |
| YN 5210E | 2521218 | 0,5 - 10 | direct |
| YN 5109E | 2521219 | 6,3 - 9 | ΔY |
| YN 5209E | 2521220 | 6,3 - 9 | ΔY |
| YN 5111E | 2521221 | 10 - 11 | ΔY |
| YN 5211E | 2521222 | 10 - 11 | ΔY |
| YN 5116E | 2521223 | 12,5 - 16 | ΔY |
| YN 5216E | 2521224 | 12,5 - 16 | ΔY |
| YN 5120E | 2521225 | 16 - 20 | ΔY |
| YN 5220E | 2521226 | 16 - 20 | ΔY |
| YN 5132E | 2521227 | 24 - 32 | ΔY |
| YN 5232E | 2521228 | 24 - 32 | ΔY |
| YN 5142E | 2521229 | 33,1 - 42 | ΔY |
| YN 5242E | 2521230 | 33,1 - 42 | ΔY |
| YN 5155E | 2521231 | 42,1 - 55 | ΔY |
| YN 5255E | 2521232 | 42,1 - 55 | ΔY |
| YN 5171E | 2521233 | 71 | ΔY |
| YN 5271E | 2521234 | 71 | ΔY |

• IPAE



Interrupteur à Pression d'Air Electronique pour eaux claires et chargées.

- Adapté au fonctionnement en ambiance explosive.
- Fonctionne également en vidange et en remplissage.
- Répond à la directive 94/9/CE (ATEX) : protection contre les atmosphères explosibles.
- Commande à distance.
- ADF.
- Insensible à la température de l'eau et à la présence d'écume.
- Résiste aux acides.
- Indéréglable, grande précision 2 cm, économique.
- Tension alimentation : 220V - 50Hz.
- Utilisation avec YN 5000E.

Pour une installation ATEX, utiliser la Barrière Zener (voir notice IPAE pour plus d'informations)

• NIVO430

Interrupteur à flotteur eaux chargées écologique, sans mercure. Fonctionne en vidange et en remplissage, avec disjoncteur.



PARTICULARITES

a) Electriques

Tri 400V – 50Hz démarrage direct pour les modèles 208-12/3,7 T4 et 208-13/3,7T4

Tri 400V – 50Hz démarrage étoile-triangle

Protection thermique contre les surintensités obligatoire par disjoncteur ou par coffret de commande avec régulateur de niveau.

b) Montage

pompe en position verticale pour installation fixe ou mobile

installation mobile : l'orifice de refoulement raccordé par un coude à une tuyauterie souple de diamètre supérieur au diamètre de refoulement de la pompe.

Installation double : les pompes peuvent être jumelées par collecteur

Clapet anti-retour et vannes à monter de référence en partie haute de la conduite de refoulement.

Raccordement par tuyauterie flexible ou rigide

c) Conditionnement

Pompe livrée sur palette

Pompe livrée avec câble électriques HO7RN-F pour les UCA , ou NSSHOJ-S pour les UVO/UCB.

Accessoires emballés séparément