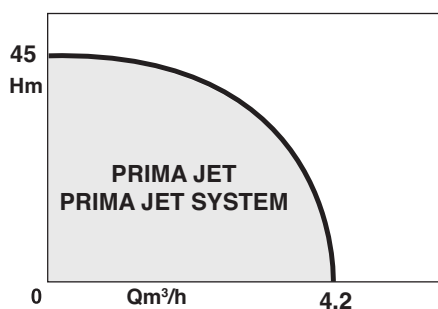


## PLAGES D'UTILISATION

Débits jusqu'à :	4,2 m <sup>3</sup> /h
Hauteurs mano. jusqu'à :	45 m
Plage de température :	+5°C à +35°C
Température ambiante :	+40°C max
Granulométrie de passage :	1 mm
DN orifices de refoulement :	G1"

# PRIMA JET / PRIMA JET SYSTEM

## POMPE AUTO-AMORÇANTE eaux claires non chargées 2 Versions : pompe seule et avec réservoir 50 Hz



## APPLICATIONS

pompage d'eau claire non chargée (particules < Ø1mm) et non potable pour l'arrosage, l'adduction ou la récupération d'eau de pluie.

## AVANTAGES

- Produits de conception robuste pour usages simples.
- Pompe Jet avec roue en inox 304.
- Pompe submersible livrée avec 10m de câble.

• Prima jet



• Prima jet system



**motralec**

4 rue Lavoisier . ZA Lavoisier . 95223 HERBLAY CEDEX

Tel. : 01.39.97.65.10 / Fax. : 01.39.97.68.48

Demande de prix / e-mail : [service-commercial@motralec.com](mailto:service-commercial@motralec.com)

[www.motralec.com](http://www.motralec.com)

*Salmson*

# PRIMA JET / PRIMA JET SYSTEM

## CONCEPTION

### • Partie hydraulique

- Pompe monocellulaire auto-amorçante.
- Aspiration axiale et refoulement vertical.
- Etanchéité moteur par garniture mécanique.
- Pression de service maxi : 6 bar.
- Pression aspiration maxi : 2 bar.
- Aspiration maxi : 7 m.
- Débit mini : 0,5 m<sup>3</sup>/h

### • Moteur

- Protection par sonde thermique (PTO).
- Vitesse de rotation : 2800 tr/min
- Bobinage mono : 1~230V ±10%
- Fréquence : 50 Hz
- Classe d'isolation : F
- Indice de protection : IP 44
- P1 : 1,1 kW

## CONSTRUCTION DE BASE

Pièces principales	Matériau
Corps de pompe	Fonte EN-GJL 200
Roue	AISI 304
Injecteur/Diffuseur	Noryl GFN2V
Fond porte grain	Fonte EN-GJL 200
Lanterne - palier moteur	Fonte EN-GJL 200
Arbre	Acier C10 / AISI 304
Garniture mécanique	Céramique / Graphite + NBR + AISI 304
Joints d'étanchéité	NBR

## IDENTIFICATION

### PRIMA JET SYSTEM

entrée de gamme

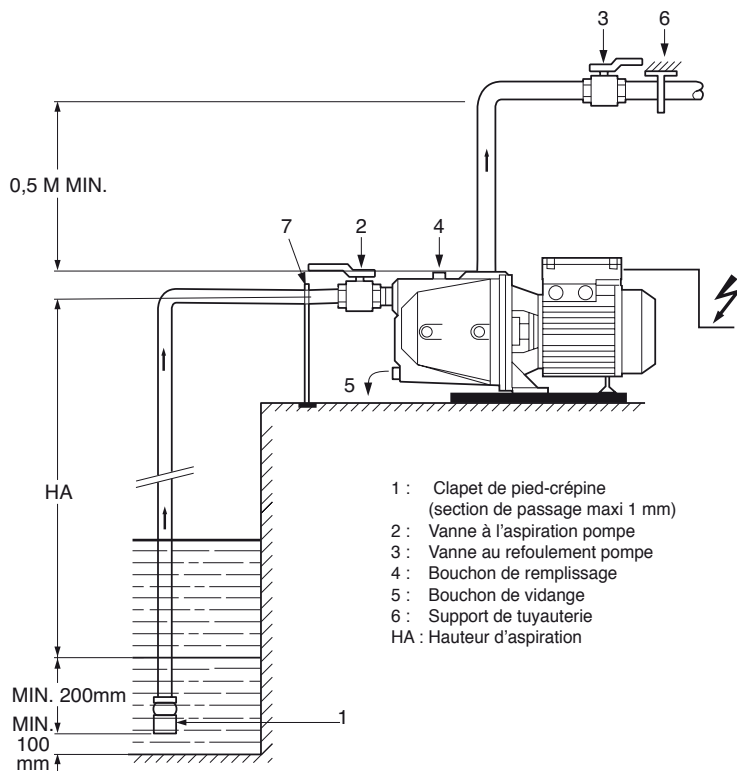
« PRIMA »

pompe auto amorçante

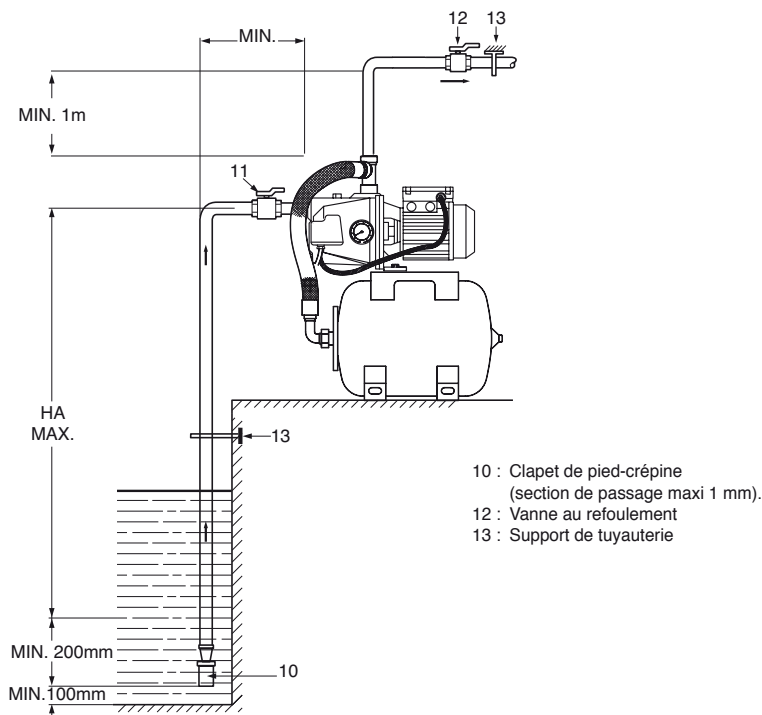
avec réservoir

## SCHEMA D'INSTALLATION

Pompe seule : PRIMA JET

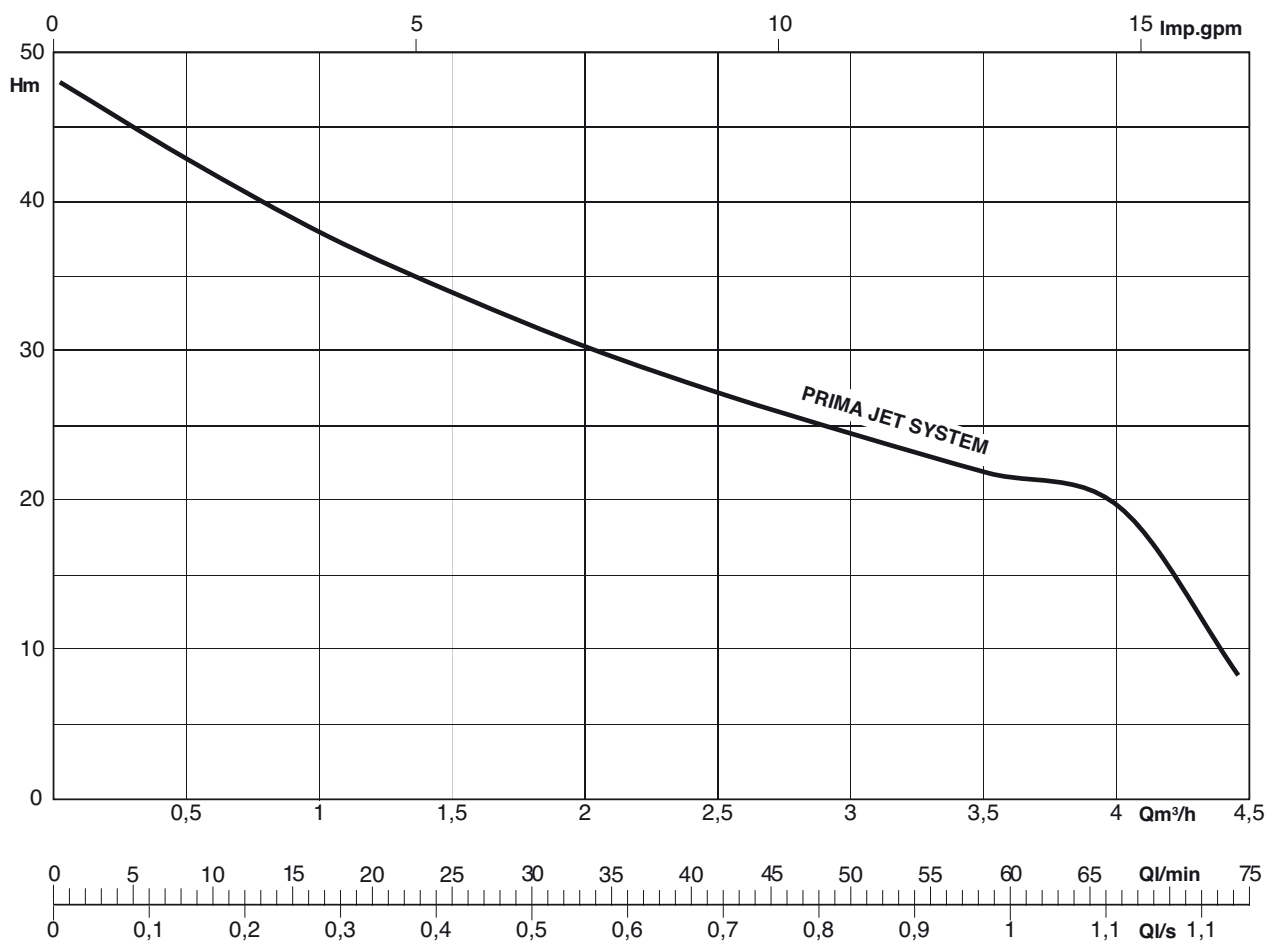


Surpresseur : PRIMA JET SYSTEM



# PRIMA JET / PRIMA JET SYSTEM

## PERFORMANCES HYDRAULIQUES

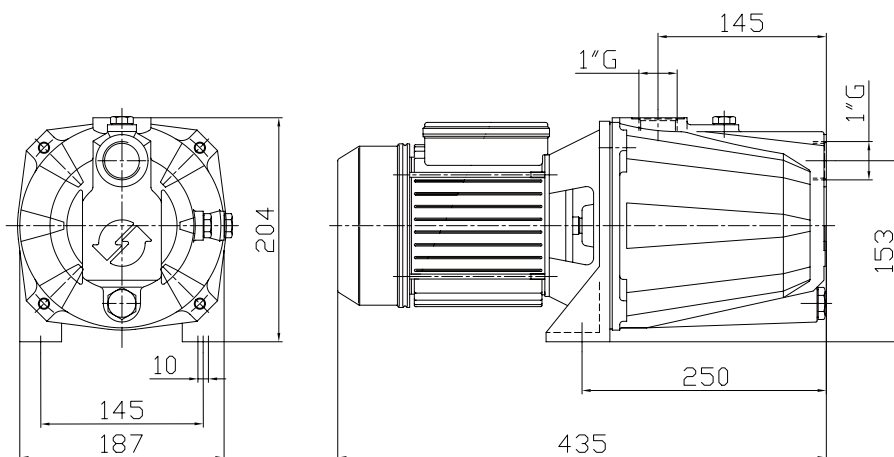


# PRIMA JET / PRIMA JET SYSTEM

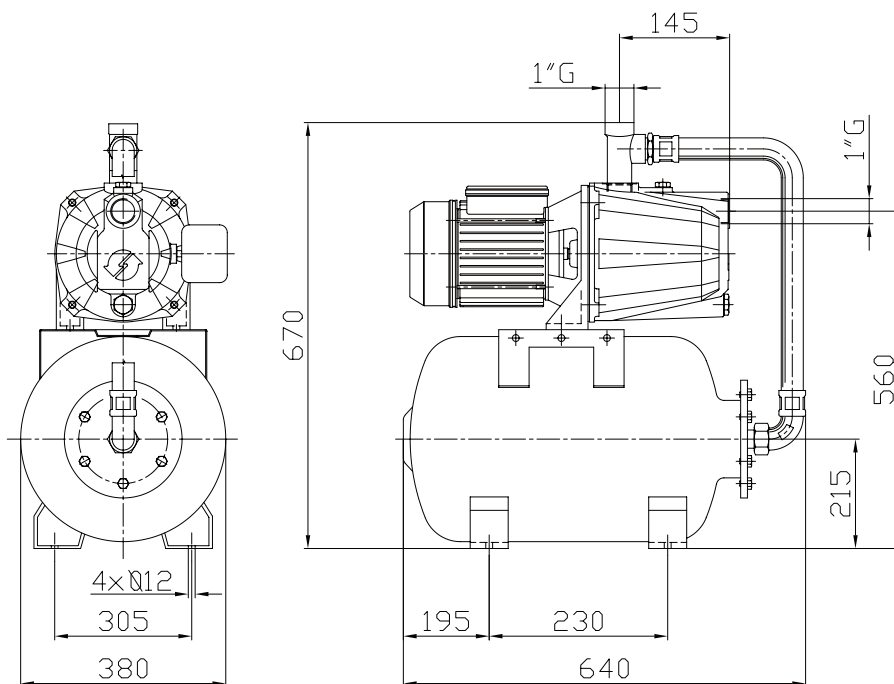
## CARACTERISTIQUES ELECTRIQUES ET DIMENSIONNELLES

TYPE	DNA	DNR	P1	I max	$\mu F \times 450V$	Poids avec emballage
			W	A		kg
PRIMA JET	G1»	G1"	1 100	5	20	15,9
PRIMA JET SYSTEM	G1»	G1"	1 100	5	20	33

### PRIMA JET



### PRIMA JET SYSTEM



## FOURNITURES

- Réservoir 50 litres, pressostat (0-6 bar), manomètre, livré assemblé.
- Câble alimentation secteur, type H07RNF, longueur 2 m, avec prise Schuko.

## ACCESSOIRES

- kit d'aspiration.
- clapet anti-retour.
- protection manque d'eau.
- vannes d'isolement.

**motralec**

4 rue Lavoisier . ZA Lavoisier . 95223 HERBLAY CEDEX  
Tel. : 01.39.97.65.10 / Fax. : 01.39.97.68.48  
Demande de prix / e-mail : [service-commercial@motralec.com](mailto:service-commercial@motralec.com)

[www.motralec.com](http://www.motralec.com)