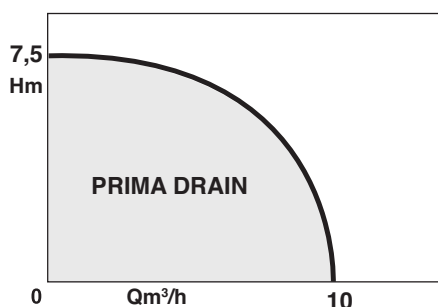


PLAGES D'UTILISATION

| | |
|------------------------------|----------------------|
| Débits jusqu'à : | 14 m ³ /h |
| Hauteurs mano. jusqu'à : | 10 m |
| Plage de température : | +5°C à +35°C |
| Granulométrie de passage : | 20 mm |
| DN orifices de refoulement : | G1"1/2 |

PRIMA WASTE

POMPE DE RELEVAGE eaux usées 50 Hz



APPLICATIONS

relevage d'eau usée (particules dont le diamètre est inférieur à 20 mm).

AVANTAGES

- Produits de conception robuste pour usages simples.
- Pompe submersible livrée avec 10m de câble.

• Prima Waste



motralec

4 rue Lavoisier . ZA Lavoisier . 95223 HERBLAY CEDEX
Tel. : 01.39.97.65.10 / Fax. : 01.39.97.68.48
Demande de prix / e-mail : service-commercial@motralec.com
www.motralec.com

Salmson

PRIMA WASTE

CONCEPTION

• Partie hydraulique

- Pompe submersible monocellulaire centrifuge.
- Roue vortex.
- Etanchéité moteur par bague à lèvres.
- Immersion maxi : 5m.
- Roue multi-canal semi-ouverte.

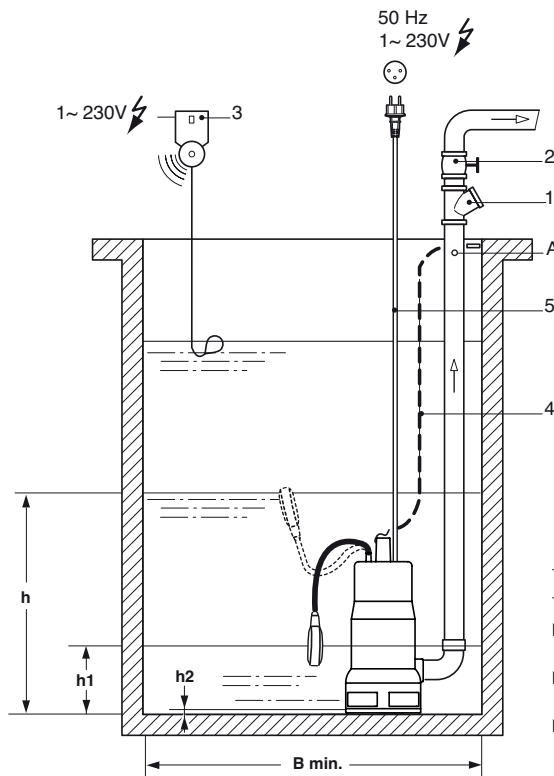
• Moteur

- Protection par sonde thermique (PTO).
- Vitesse de rotation : 2800 tr/min
 Bobinage mono : 1~230V ±10%
 Fréquence : 50 Hz
 Classe d'isolation : F
 Indice de protection : IP 68 à 5 m maxi
 P1 : 0,9 kW

CONSTRUCTION DE BASE

| Pièces principales | Matériau |
|---------------------|------------------|
| Corps de pompe | PP |
| Roue | PA6 GF30 |
| Carcasse moteur | Fe 370 galvanisé |
| Arbre | AISI 416 |
| Bague à lèvres | NBR |
| Joints d'étanchéité | NBR |

SCHEMA D'INSTALLATION



- 1 : Clapet anti-retour adapté au fluide véhiculé.
- 2 : Vanne d'isolement.
- 3 : Alarme sonore de trop-plein.
- 4 : Chaîne de relevage de la pompe.
- 5 : Câble électrique moteur long. 10 m.
- A : Trou de purge à réaliser.

| B min | h max | h1 min | h2 min |
|-----------|-------|--------|--------|
| mm | mm | mm | mm |
| 450 x 450 | 430 | 180 | 40 |

h : niveau de démarrage

h1 : niveau d'arrêt

h2 : niveau d'eau résiduel mini (marche forcée)

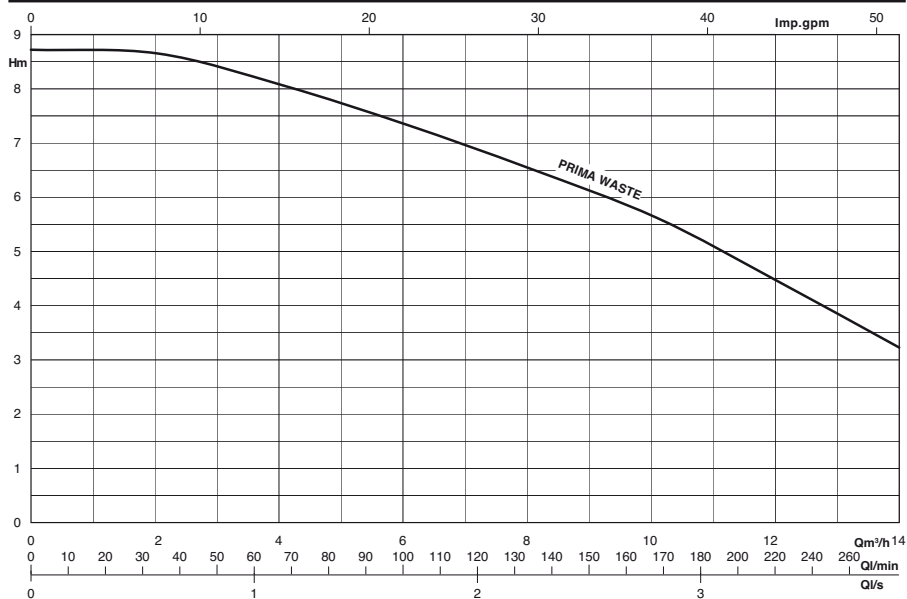
IDENTIFICATION

PRIMA WASTE

entrée de gamme « PRIMA »

type de produit

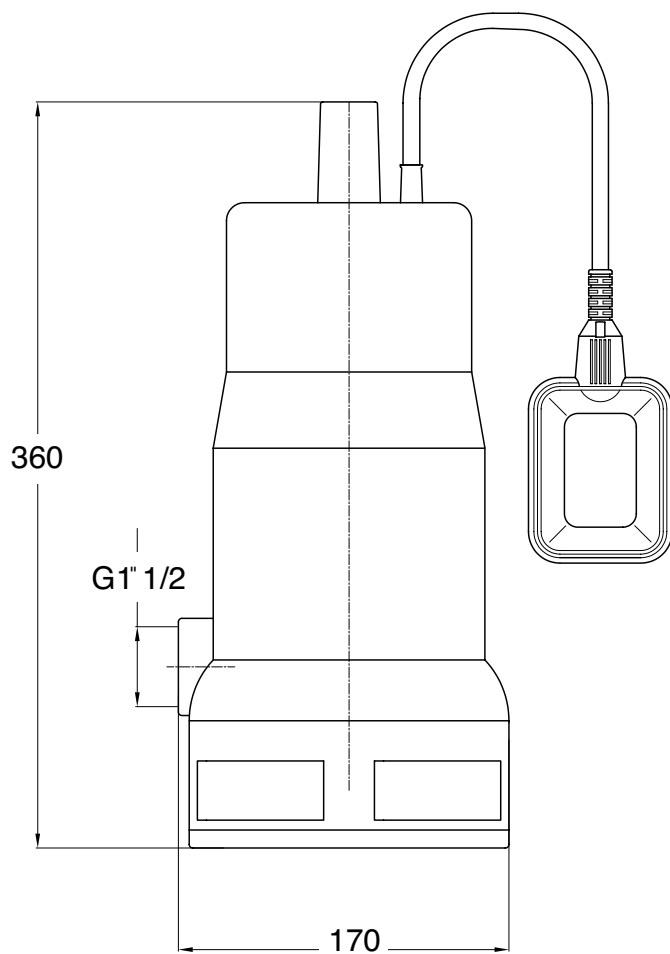
PERFORMANCES HYDRAULIQUES



PRIMA WASTE

CARACTERISTIQUES ELECTRIQUES ET DIMENSIONNELLES

| TYPE | DNA | DNR | P1 | I max | $\mu F \times 450V$ | Poids avec emballage |
|-------------|-----|--------|-----|-------|---------------------|-------------------------|
| | | | W | A | | kg |
| PRIMA DRAIN | - | G1"1/2 | 900 | 4,5 | 12 | 6,4 |



FOURNITURES

- Câble alimentation secteur (10m), type H07RNF avec prise Schuko.
- Interrupteur à flotteur.
- Raccord plastique Rp 1"1/4.

ACCESSOIRES

- Vannes d'isolement.
- kit de refoulement.
- clapet anti-retour à boule.

PRIMA WASTE

NOTES

motralec

4 rue Lavoisier . ZA Lavoisier . 95223 HERBLAY CEDEX
Tel. : 01.39.97.65.10 / Fax. : 01.39.97.68.48
Demande de prix / e-mail : service-commercial@motralec.com
www.motralec.com