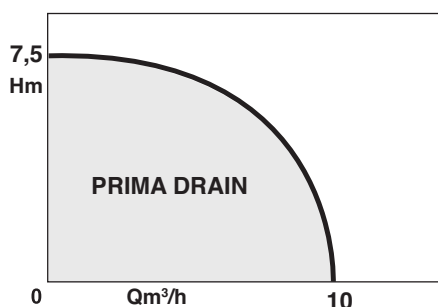


## PLAGES D'UTILISATION

Débits jusqu'à :	10 m <sup>3</sup> /h
Hauteurs mano. jusqu'à :	7,5 m
Plage de température :	+5°C à +35°C
Granulométrie de passage :	5 mm
DN orifices de refoulement :	G1"1/2

# PRIMA DRAIN

## POMPE DE RELEVAGE eaux claires faiblement chargées 50 Hz



## APPLICATIONS

relevage d'eau claire faiblement chargée (particules dont le diamètre est inférieur à 5 mm).

• Prima Drain

## AVANTAGES

- Produits de conception robuste pour usages simples.
- Pompe submersible livrée avec 10m de câble.



**motralec**

4 rue Lavoisier . ZA Lavoisier . 95223 HERBLAY CEDEX

Tel. : 01.39.97.65.10 / Fax. : 01.39.97.68.48

Demande de prix / e-mail : [service-commercial@motralec.com](mailto:service-commercial@motralec.com)

[www.motralec.com](http://www.motralec.com)

*Salmson*

# PRIMA DRAIN

## CONCEPTION

### • Partie hydraulique

- Pompe submersible monocellulaire centrifuge.
- Roue semi-ouverte.
- Etanchéité moteur par bague à lèvres.
- Immersion maxi : 5m.
- Niveau de vidange jusqu'à 20mm.

### • Moteur

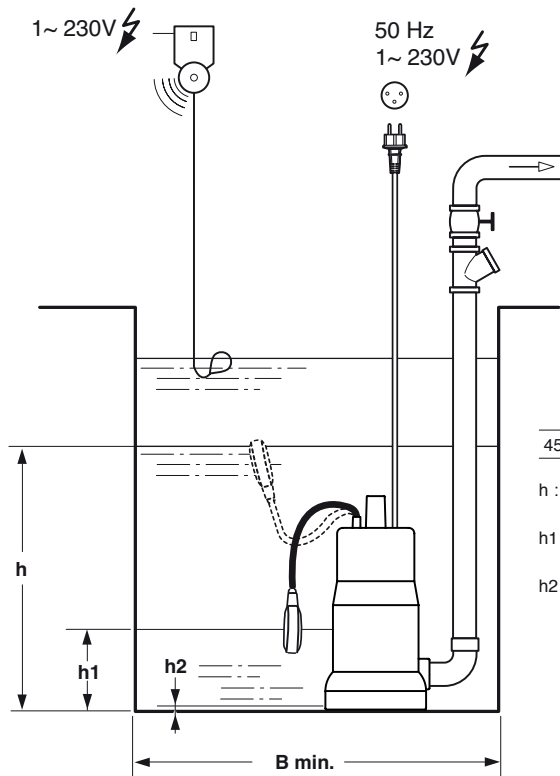
- Protection par sonde thermique (PTO).

Vitesse de rotation : 2800 tr/min  
 Bobinage mono : 1~230V ±10%  
 Fréquence : 50 Hz  
 Classe d'isolation : F  
 Indice de protection : IP 68 à 5 m maxi  
 P1 : 0,55 kW

## CONSTRUCTION DE BASE

Pièces principales	Matériau
Corps de pompe	PP
Roue	PA6 GF30
Carcasse moteur	Fe 370 galvanisé
Arbre	AISI 416
Bague à lèvres	NBR
Joint d'étanchéité	NBR

## SCHEMA D'INSTALLATION



B min	h max	h1 min	h2 min
mm	mm	mm	mm
450 x 450	380	130	20

h : niveau de démarrage

h1 : niveau d'arrêt

h2 : niveau d'eau résiduel mini (marche forcée)

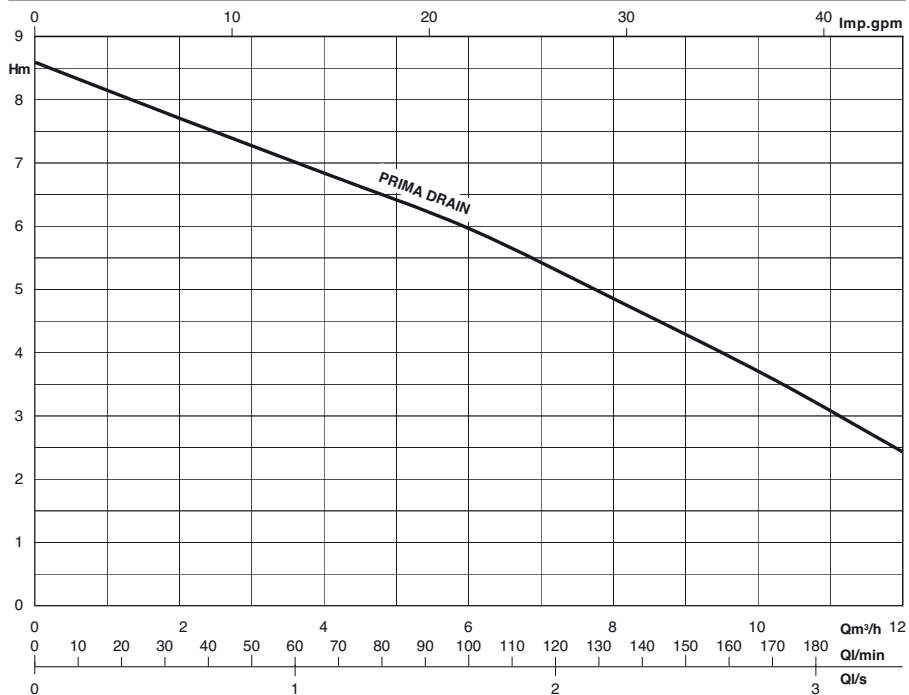
## IDENTIFICATION

PRIMA DRAIN

entrée de gamme « PRIMA »

type de produit

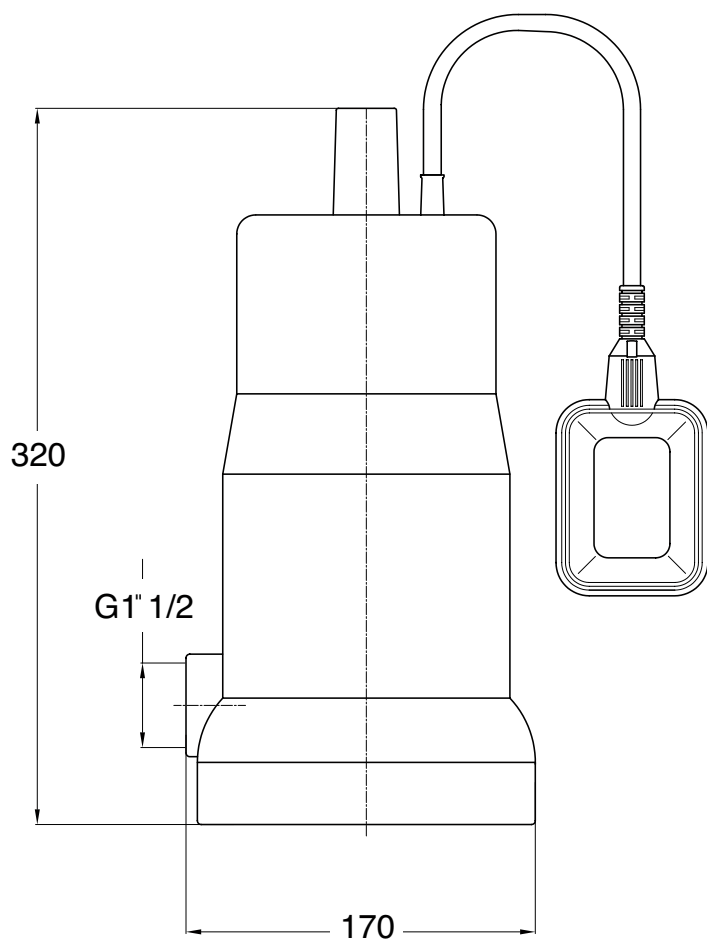
## PERFORMANCES HYDRAULIQUES



# PRIMA DRAIN

## CARACTERISTIQUES ELECTRIQUES ET DIMENSIONNELLES

TYPE	DNA	DNR	P1	I max	$\mu F \times 450V$	Poids avec emballage
			W	A		kg
PRIMA DRAIN	-	G1"1/2	550	4	8	5,5



## FOURNITURES

- Câble alimentation secteur (10m), type H05RNF avec prise Schuko.
- Interrupteur à flotteur.
- Raccord plastique Ø24/32 mm / Rp 1".

## ACCESSOIRES

- Vannes d'isolement.
- kit de refoulement.
- clapet anti-retour à boule.

