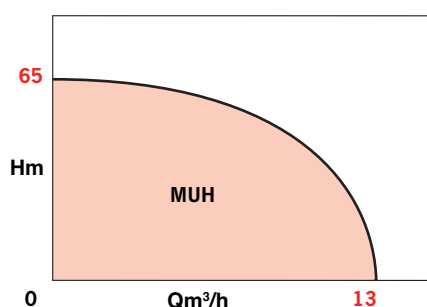


PLAGES D'UTILISATION

Débits jusqu'à :	13 m³/h
Hauteurs mano. jusqu'à :	67 m CE
Pression de service maxi :	10 bar
Pression maxi à l'aspiration :	6 bar
Plage de température :	- 15° à + 90°C
Température ambiante maxi :	+ 40°C
DN orifices :	G1" à G1"^{1/2}



AVANTAGES

- Pompe compacte, monobloc de faible encombrement, économique et silencieuse.
- Roues et étages hydrauliques en inox, corps de pompes en fonte cataphorèse
- Roulement moteur monté dans le flasque avant, largement dimensionné et étanche.
- Bagues joint de roues entre cellules de forte épaisseur : insensibilité aux dilatations thermiques et suppression des risques de grippage.
- Fiabilité optimale : rendements élevés grâce au profil des roues, limitant le nombre d'étages, la taille des arbres et les poussées axiales.
- Garniture mécanique normalisée +110°C maxi sans aucun entretien.
- Installation facile.

MUH

POMPES HORIZONTALES MULTICELLULAIRES 2 pôles - 50 Hz

APPLICATIONS

Pompage de liquides clairs non chargés dans les secteurs de l'habitat, agricole et industriel :

- Adduction - Surpression
- Arrosage - Irrigation
- Station de lavage
- Chauffage - Climatisation

Et en incorporation dans tous les systèmes modulaires.

Captage à partir d'un puits, d'une source, d'une rivière, d'un étang...



• MUH 902



• MUH 105



• MUH 504



• MUH 306

motralec

4 rue Lavoisier . ZA Lavoisier . 95223 HERBLAY CEDEX
Tel. : 01.39.97.65.10 / Fax. : 01.39.97.68.48

Demande de prix / e-mail : service-commercial@motralec.com

www.motralec.com

Salmson

MUH

CONCEPTION

• Partie hydraulique

Horizontale, centrifuge, non auto-amorçante.
Multicellulaire, de 2 à 7 étages.
Aspiration axiale, refoulement vertical vers le haut.
Roues montées directement sur l'arbre allongé du moteur.
Étanchéité au passage de l'arbre par garniture mécanique normalisée.

• Moteur

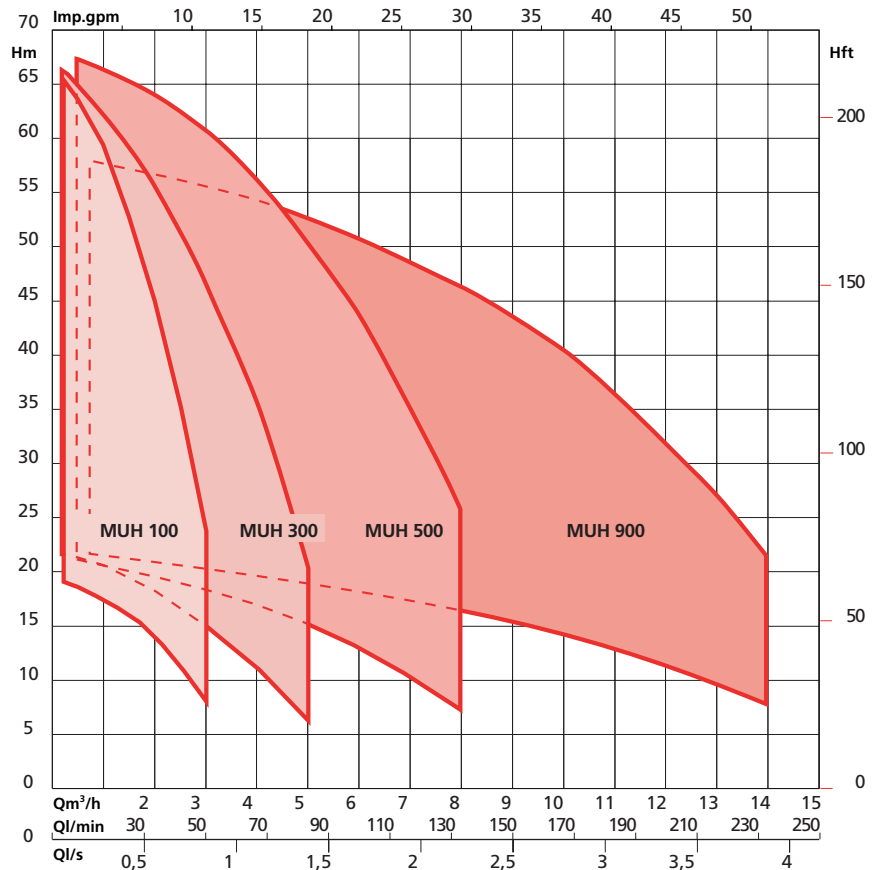
Standard ventilé
A bout d'arbre allongé
Moteur monophasé à protection thermique intégrée, réarmement automatique ;
condensateur incorporé dans la boîte à bornes.
Roulements de guidage de l'arbre-rotor graissés pour leur durée de vie.

Vitesse de rotation : 2900 tr/mn
Bobinage TRI : 230-400 V
MONO : 230 V
Fréquence : 50 Hz (option 60 Hz)
Classe d'isolation : F
Indice de protection : IP 54

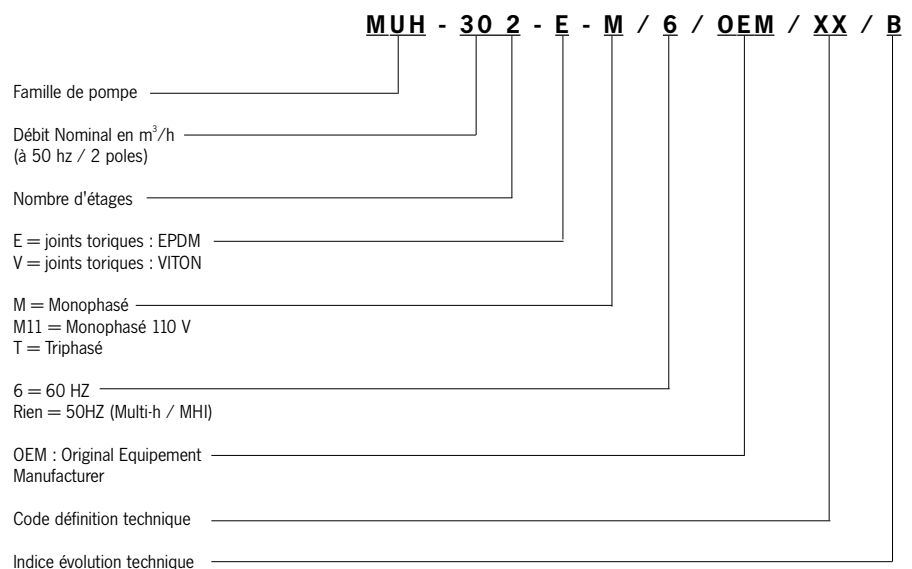
CONSTRUCTION DE BASE

Pièces principales	Matériau
Corps enveloppe	FGL250 cataphorèse
Roues	Inox 304
Cellules (corps d'étage)	Inox 304
Arbre pompe	Inox
Centreur de cellule	Inox 304
Garniture mécanique	Carbone/Carbure de Silicium
Joints toriques	Ethylène Propylène EPDM
Palier support-fixation	FGL250 cataphorèse

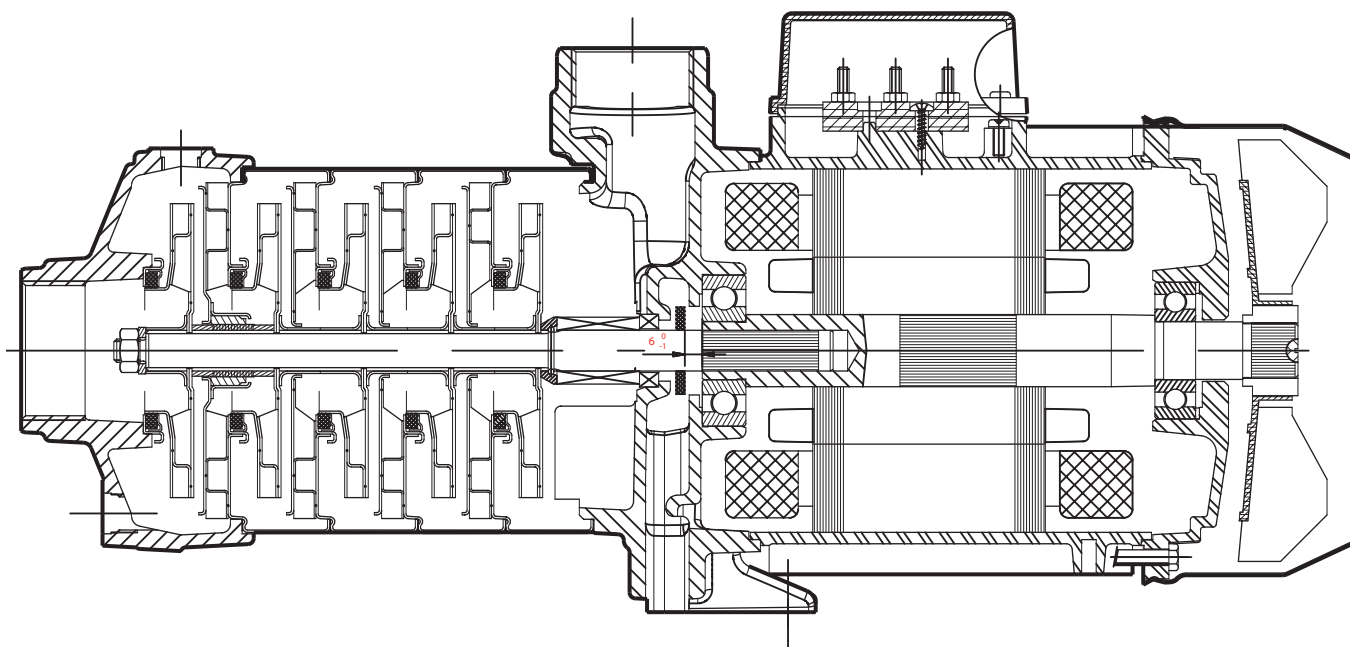
PLAGE HYDRAULIQUE DE PRESELECTION



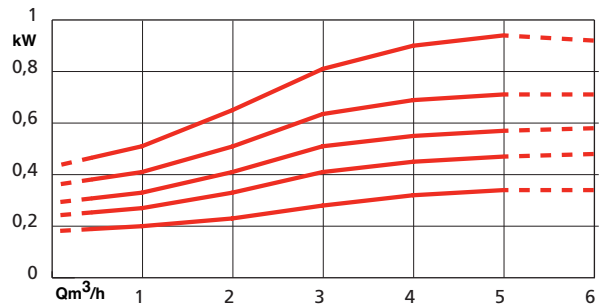
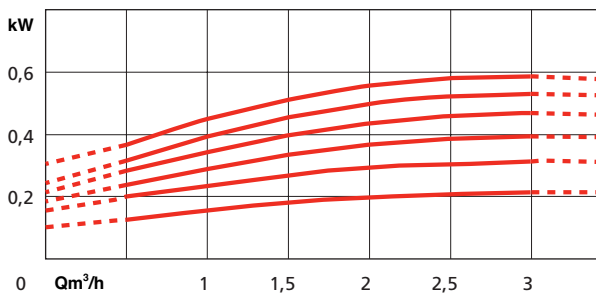
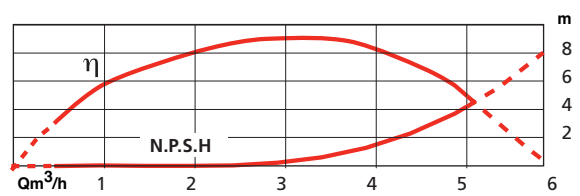
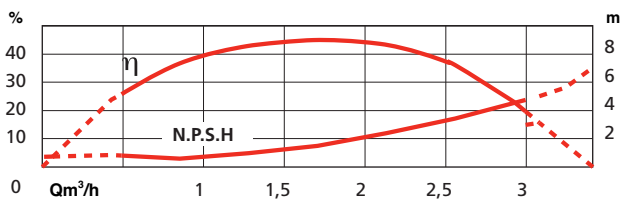
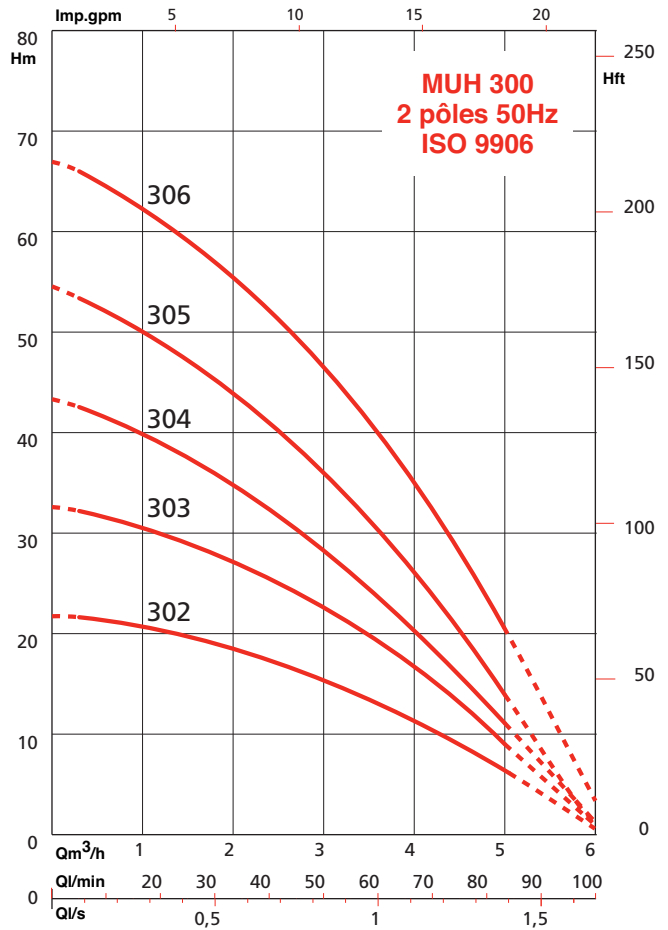
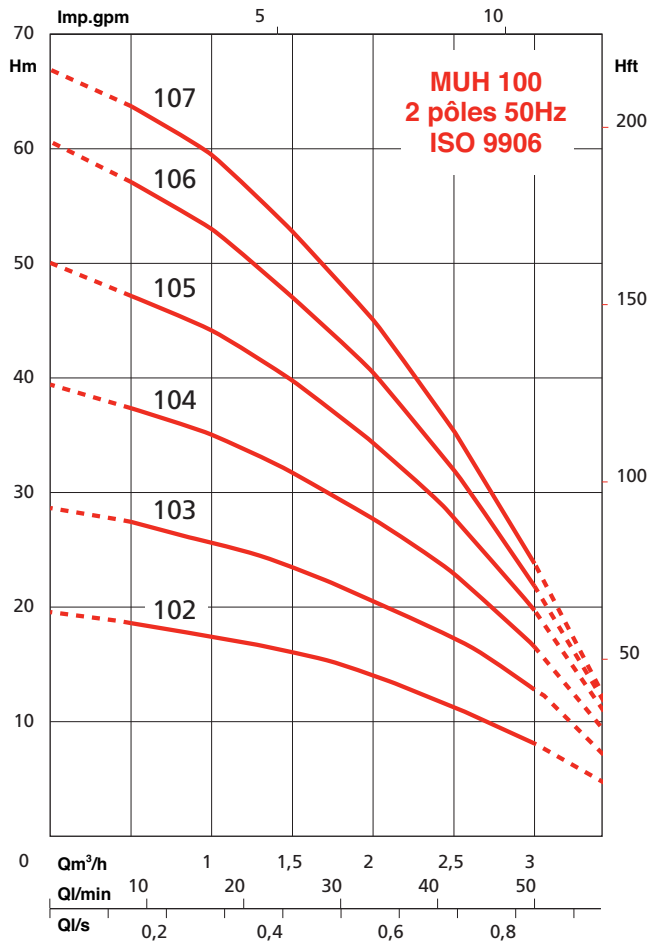
IDENTIFICATION DE LA POMPE



PLAN-COUCPE DE PRINCIPE

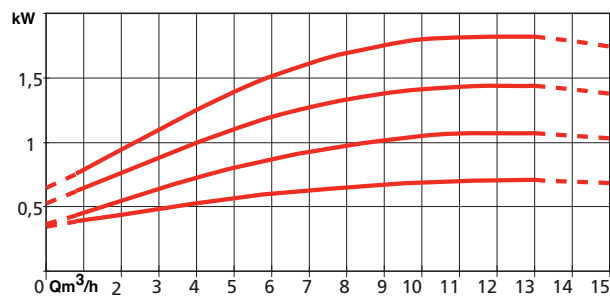
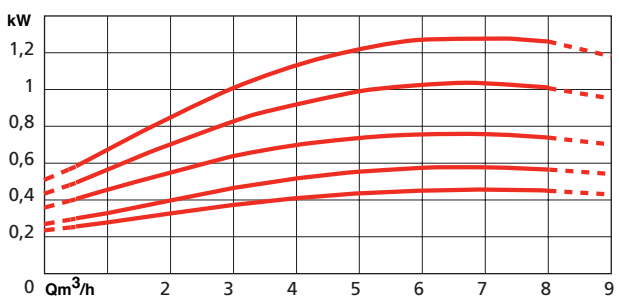
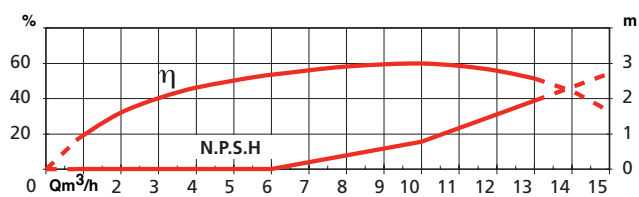
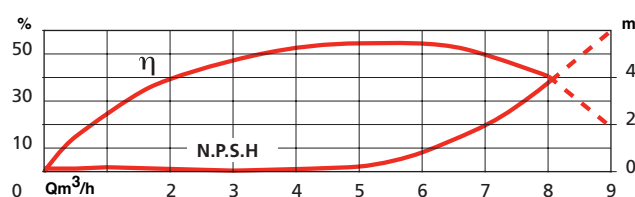
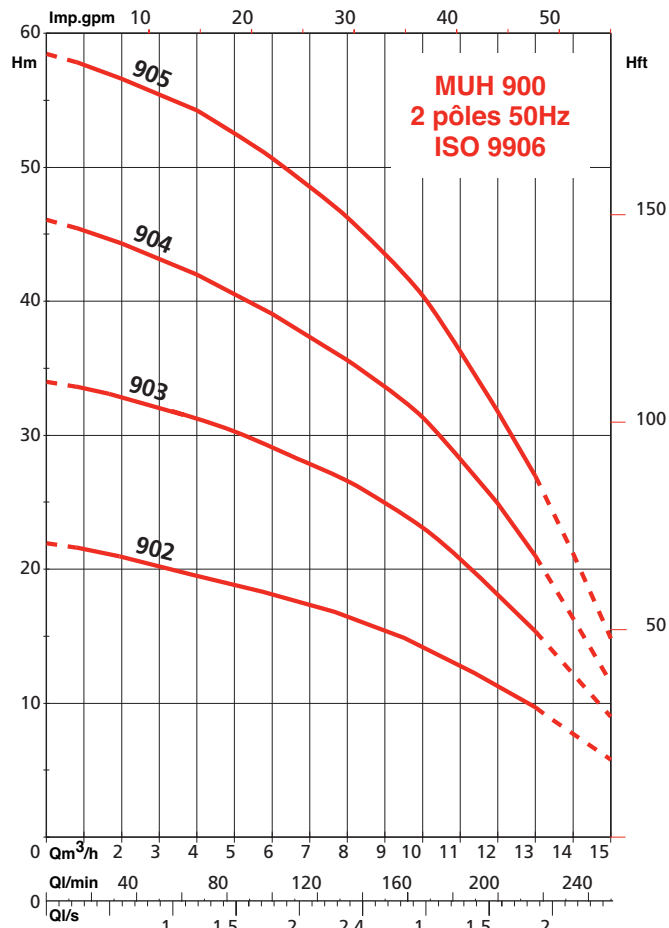
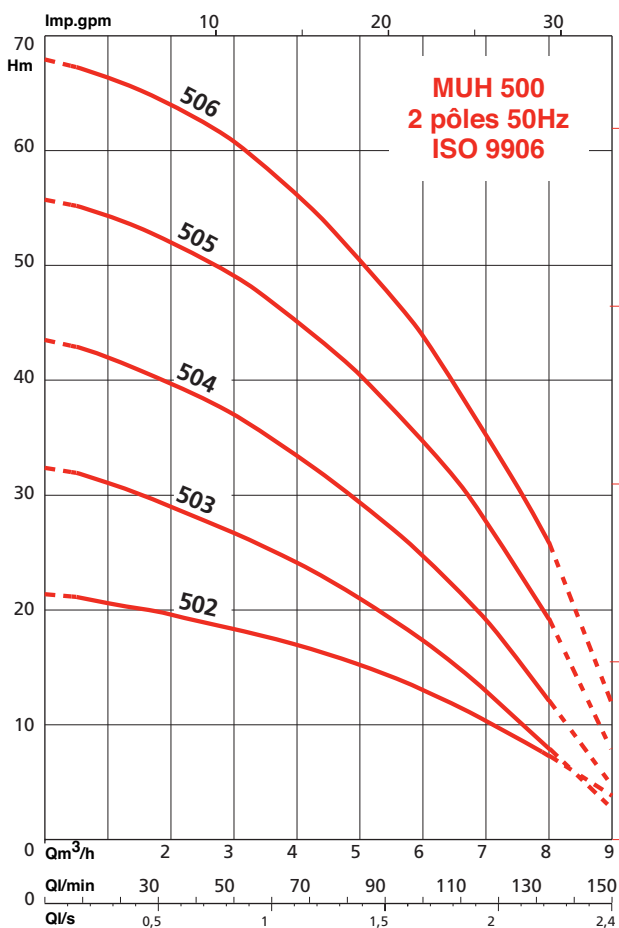


PERFORMANCES HYDRAULIQUES – SÉRIES 100 ET 300



Performances hydrauliques à vitesse réelle.

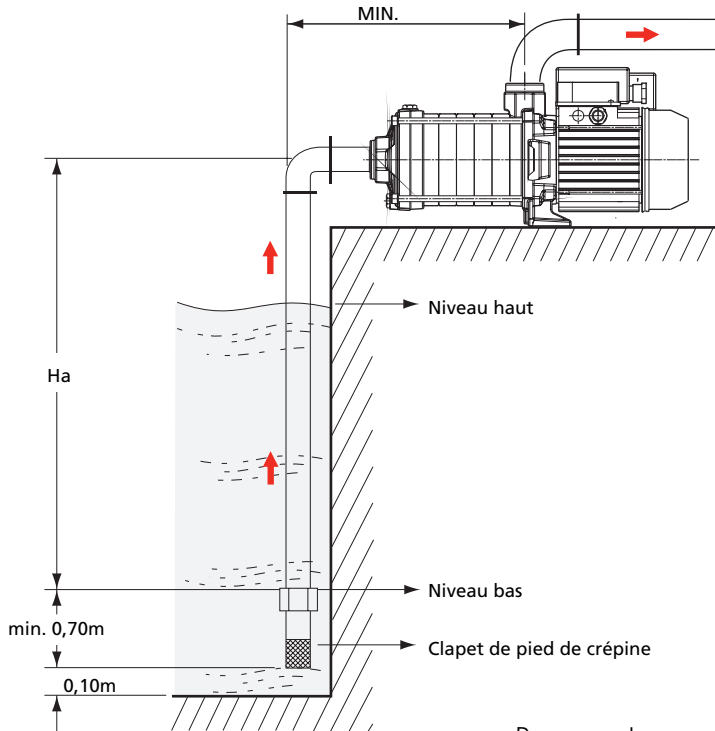
PERFORMANCES HYDRAULIQUES – SÉRIES 500 ET 900



Performances hydrauliques à vitesse réelle.

SCHEMAS DE PRINCIPE D'INSTALLATION

• Pompe en aspiration

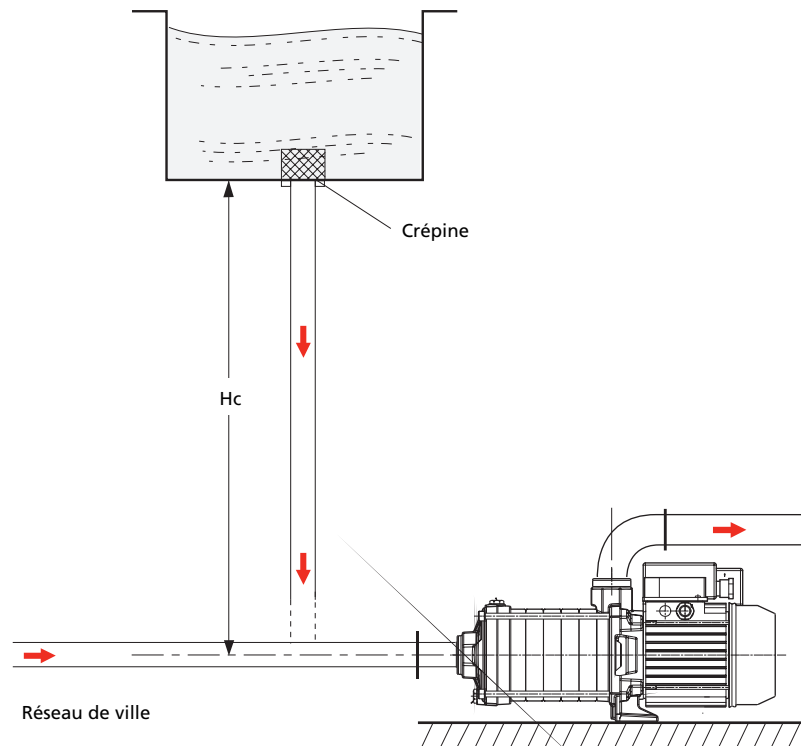


Hauteurs d'aspiration (Ha) maxi et hauteurs de charge (Hc) mini au débit nominal de la pompe.

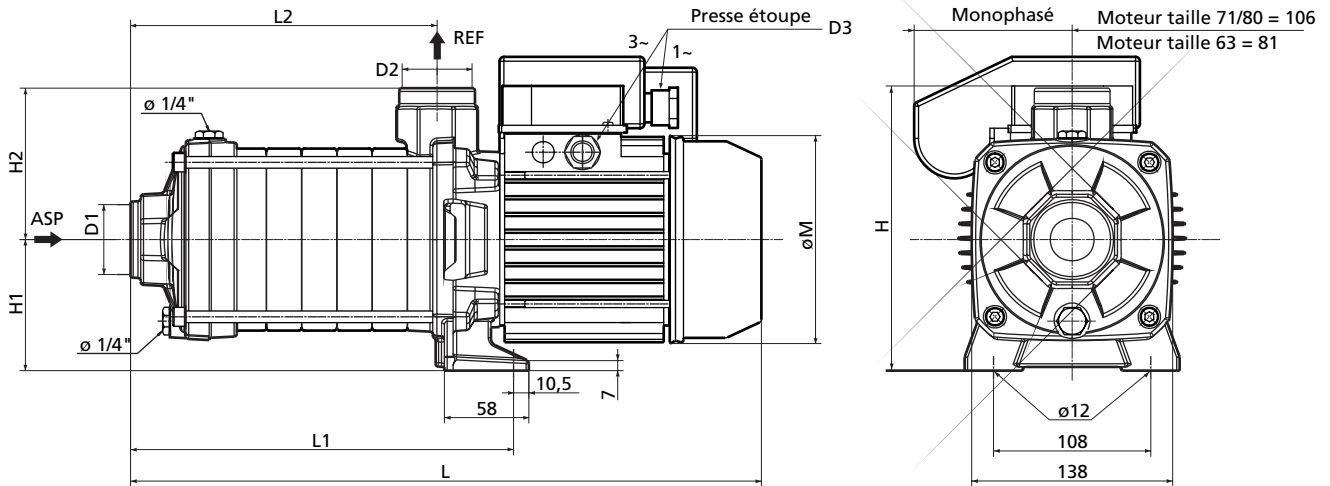
Température du fluide	MULTi-H 200		MULTi-H 400/800/1600	
	Ha mCL	Hc mCL	Ha mCL	Hc mCL
+ 20°C	7	...	7	...
+ 50°C	6	...	6	...
+ 80°C	2,2	...	3	...
+110°C	...	8,1	...	7

Ces valeurs ne tiennent pas compte des pertes de charge dans la conduite d'aspiration.

• Pompe en charge sur bêche de stockage ou sur réseau de ville (avec système de protection manque d'eau)



CARACTERISTIQUES ELECTRIQUES ET DIMENSIONNELLES



Référence Commande	~ Hz	V	V	A 1x230V 3x230V	A 400V	P2 kW	conden sateur	H	H1	H2	L	L 1	L 2	M	D 1	D 2	D 3	poids
MUH102-E-M	1	50	230	3,81		0,55	12,5	190	90	104	321,2	156,2	102,7	126	1"	1"	PG11	10,6
MUH103-E-M	1	50	230	3,81		0,55	12,5	190	90	104	341,4	176,4	122,9	126	1"	1"	PG11	11,2
MUH104-E-M	1	50	230	3,81		0,55	12,5	190	90	104	361,6	196,6	143,1	126	1"	1"	PG11	11,8
MUH105-E-M	1	50	230	3,81		0,55	12,5	190	90	104	381,5	216,8	163,3	126	1"	1"	PG11	12,4
MUH106-E-M	1	50	230	3,81		0,55	12,5	190	90	104	402	237	183,5	126	1"	1"	PG11	13
MUH107-E-M	1	50	230	3,81		0,55	12,5	190	90	104	422,2	257,2	203,7	126	1"	1"	PG11	13,6
MUH302-E-M	1	50	230	3,81		0,55	12,5	190	90	104	332,2	167,2	113,7	126	1"	1"	PG11	10,8
MUH303-E-M	1	50	230	3,81		0,55	12,5	190	90	104	356,4	191,4	137,9	126	1"	1"	PG11	11,5
MUH304-E-M	1	50	230	3,81		0,55	12,5	190	90	104	380,6	215,6	162,1	126	1"	1"	PG11	12,5
MUH305-E-M	1	50	230	4,86		0,75	16	216	90	104	409	239,8	186,3	145	1"	1"	PG13.5	17,8
MUH306-E-M	1	50	230	6,86		1,1	30	224	90	104	458	264	210,5	162	1"	1"	PG13.5	17,6
MUH502-E-M	1	50	230	3,81		0,55	12,5	190	90	104	332,2	167,2	113,7	126	1 ^{1/4} "	1"	PG11	10,9
MUH503-E-M	1	50	230	3,81		0,55	12,5	190	90	104	356,4	191,4	137,9	126	1 ^{1/4} "	1"	PG11	11,6
MUH504-E-M	1	50	230	4,86		0,75	16	216	90	104	393,8	215,6	162,1	145	1 ^{1/4} "	1"	PG13.5	17,1
MUH505-E-M	1	50	230	6,86		1,1	30	224	90	104	433,8	239,8	186,3	162	1 ^{1/4} "	1"	PG13.5	16,7
MUH506-E-M	1	50	230	8,76		1,5	40	224	90	104	458	264	210,5	162	1 ^{1/4} "	1"	PG13.5	17,7
MUH902-E-M	1	50	230	4,86		0,75	16	216	90	104	342,4	173,2	119,7	145	1 ^{1/2} "	1 ^{1/4} "	PG13.5	15,5
MUH903-E-M	1	50	230	6,86		1,1	30	224	90	104	397,4	203,4	149,9	162	1 ^{1/2} "	1 ^{1/4} "	PG13.5	14,6
MUH904-E-M	1	50	230	8,76		1,5	40	224	90	104	428,6	233,6	180,1	162	1 ^{1/2} "	1 ^{1/4} "	PG13.5	16,7
MUH102-E-T	3	50	Δ230	Y400	2,86	1,65	0,55	190	90	104	321,2	156,2	102,7	126	1"	1"	PG11	10,6
MUH103-E-T	3	50	Δ230	Y400	2,86	1,65	0,55	190	90	104	341,4	176,4	122,9	126	1"	1"	PG11	11,2
MUH104-E-T	3	50	Δ230	Y400	2,86	1,65	0,55	190	90	104	361,6	196,6	143,1	126	1"	1"	PG11	11,8
MUH105-E-T	3	50	Δ230	Y400	2,86	1,65	0,55	190	90	104	381,5	216,8	163,3	126	1"	1"	PG11	12,4
MUH106-E-T	3	50	Δ230	Y400	2,86	1,65	0,55	190	90	104	402	237	183,5	126	1"	1"	PG11	13
MUH107-E-T	3	50	Δ230	Y400	2,86	1,65	0,55	190	90	104	422,2	257,2	203,7	126	1"	1"	PG11	13,6
MUH302-E-T	3	50	Δ230	Y400	2,86	1,65	0,55	190	90	104	332,2	167,2	113,7	126	1"	1"	PG11	10,8
MUH303-E-T	3	50	Δ230	Y400	2,86	1,65	0,55	190	90	104	356,4	191,4	137,9	126	1"	1"	PG11	11,5
MUH304-E-T	3	50	Δ230	Y400	2,86	1,65	0,55	190	90	104	380,6	215,6	162,1	126	1"	1"	PG11	12,5
MUH305-E-T	3	50	Δ230	Y400	3,43	1,98	0,75	192	90	104	409	239,8	186,3	145	1"	1"	PG11	17,8
MUH306-E-T	3	50	Δ230	Y400	5,05	2,91	1,1	192	90	104	433,2	264	210,5	145	1"	1"	PG11	18,8
MUH502-E-T	3	50	Δ230	Y400	2,86	1,65	0,55	190	90	104	332,2	167,2	113,7	126	1 ^{1/4} "	1"	PG11	10,9
MUH503-E-T	3	50	Δ230	Y400	2,86	1,65	0,55	190	90	104	356,4	191,4	137,9	126	1 ^{1/4} "	1"	PG11	11,6
MUH504-E-T	3	50	Δ230	Y400	3,43	1,98	0,75	192	90	104	393,8	215,6	162,1	145	1 ^{1/4} "	1"	PG11	17,1
MUH505-E-T	3	50	Δ230	Y400	5,05	2,91	1,1	192	90	104	409	239,8	186,3	145	1 ^{1/4} "	1"	PG11	17,9
MUH506-E-T	3	50	Δ230	Y400	6,29	3,63	1,5	206	90	104	458	264	210,5	162	1 ^{1/4} "	1"	PG13.5	17,7
MUH902-E-T	3	50	Δ230	Y400	3,43	1,98	0,75	192	90	104	342,4	173,2	119,7	145	1 ^{1/2} "	1 ^{1/4} "	PG11	15,5
MUH903-E-T	3	50	Δ230	Y400	5,05	2,91	1,1	192	90	104	372,6	203,4	149,9	145	1 ^{1/2} "	1 ^{1/4} "	PG11	16,6
MUH904-E-T	3	50	Δ230	Y400	6,29	3,63	1,5	206	90	104	428,6	233,6	180,1	162	1 ^{1/2} "	1 ^{1/4} "	PG13.5	16,7
MUH905-E-T	3	50	Δ230	Y400	8,14	4,7	1,85	206	90	104	458,8	263,8	210,3	162	1 ^{1/2} "	1 ^{1/4} "	PG13.5	17,5

ACCESSOIRES



- **ACSON** : dispositif de commande marche-arrêt et de protection manque d'eau.



- **Clapet de pied-crépine**



- **Manchons anti-vibratoires**



- **Réservoir anti-bélier**



- **Discontacteur de protection moteur TRI**



- **Clapet anti-retour**



- **Vanne d'isolement**



- **Réservoir à vessie**

PARTICULARITES

a) Electriques

- Types **"T"** : TRI 230-400 V - 50 Hz
- Types **"M"** : MONO 230 V - 50 Hz avec condensateur intégré dans la boîte à bornes.
- Protection moteur par discontacteur indispensable pour moteur triphasé.
- Raccordements au bornier du moteur par presse-étoupe.

b) Montage

- Sur massif avec fixation par boulons de scellement.
- Installation pompe en aspiration avec clapet de pied-crépine obligatoire, ou pompe en charge sur bêche de stockage ou sur réseau d'eau de ville avec système de protection manque d'eau.
- Raccordement à la pompe par tuyauterie flexible ou rigide.

c) Conditionnement

Pompe livrée sous emballage carton, sans accessoires de raccordement.

OPTIONS ET ACCESSOIRES RECOMMANDES

- Vannes d'isolement
- Clapets anti-retour
- Clapet de pied-crépine
- Manchons anti-vibratoires
- Kit d'aspiration
- Réservoirs à vessie ou galvanisé
- Réservoirs anti-bélier
- Kit ME de protection manque d'eau
- ACSON : dispositif de commande marche-arrêt et de protection manque d'eau
- Discontacteur de protection moteur TRI...