

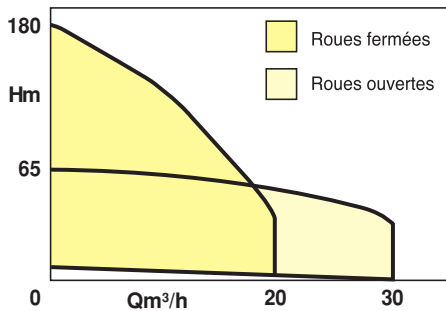
PLAGES D'UTILISATION

Débits jusqu'à :	30 m ³ /h
Hauteur mano. jusqu'à :	180 mCL
Pression de service maxi :	10/16 bars
Plage de température :	-60°C à +200°C
DN orifices :	Mâle 2"
Viscosité maxi :	150 cSt

MMI 50

POMPES CENTRIFUGES EN INOX 316 L

Fluides clairs ou légèrement chargés
Fluides corrosifs - Acides - Solvants



APPLICATIONS

Pompage de liquides clairs ou légèrement chargés dans les secteurs de l'industrie et le traitement des effluents.

chimiques dans les domaines aussi variées que la chimie, pétrochimie, pharmacie, le nucléaire...

Tous services en milieu process, dépotage, prélèvement, et transfert de produits



motralec

4 rue Lavoisier . ZA Lavoisier . 95223 HERBLAY CEDEX
Tel. : 01.39.97.65.10 / Fax. : 01.39.97.68.48

Demande de prix / e-mail : service-commercial@motralec.com

www.motralec.com

Salmson

MMI 50

AVANTAGES

- Forte hauteur manométrique
- Faible encombrement.
- Moteur normalisé interchangeable.
- Garniture mécanique normalisée interchangeable
- Construction monobloc sans alignement.
- Construction verticale ou horizontale
- Construction inox massif
- Moulage cire perdue.

CONCEPTION

• Partie hydraulique

Centrifuge.

Multicellulaire (1 à 14 étages).

Corps aspiration et refoulement filetés
M 2" Gaz.

- Option brides rondes DN 50 PN 16

- Option brides rondes DN 50 ANSI 150
PN 20.

Liaison pompe moteur par accouplement rigide.

Étanchéité par garniture mécanique

normalisée ou par coupleur magnétique.

• Moteur normalisé

Forme : B 14 / V 1

Vitesse : 2900 tr/mn

Tension : 230 - 400 V
(Option monophasé)

Fréquence : 50Hz
(Option 60Hz)

Classe d'isolation : F

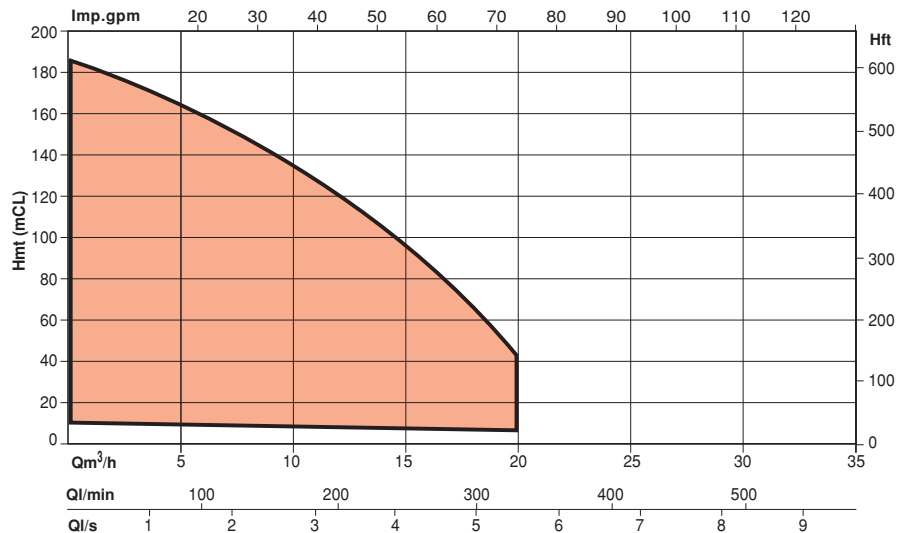
Indice de protection : IP 55

Option : ADF (EExdIIBT4)

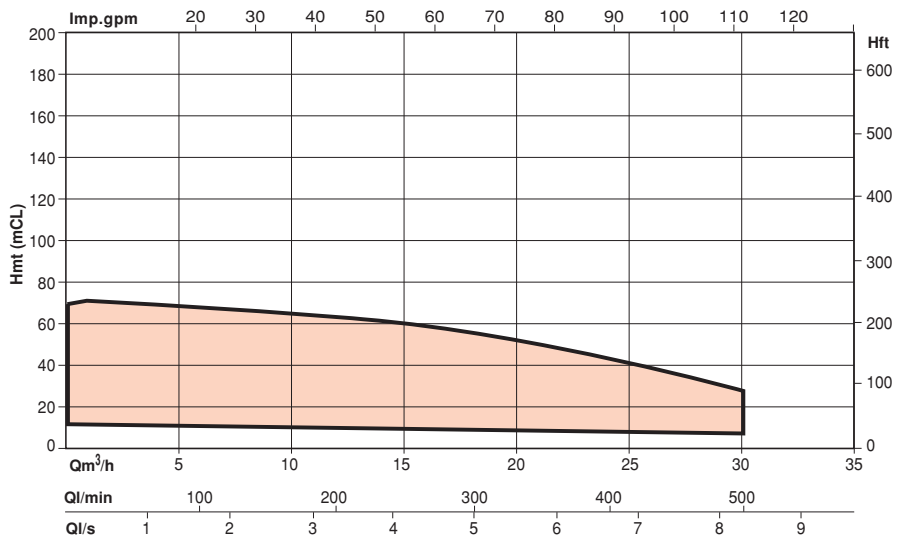
CONSTRUCTION DE BASE

Pièces principales	Matériaux
Corps de pompe & étage	Inox 316 L
Roues	Inox 316 L / PPS
Arbre pompe	Inox 316 L
Garnitures mécaniques	Suivant liquide pompé
Joints	
Coussinet	Inox AL5 (V102) Carbure de silicium
Lanterne	ENGJL 250 (FGL 250)

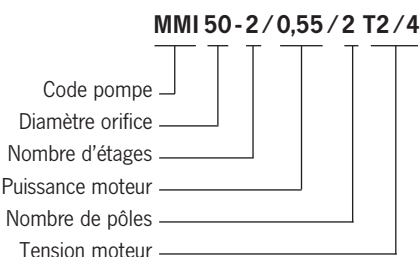
PLAGE HYDRAULIQUE DE PRÉSÉLECTION ROUES FERMÉES



PLAGE HYDRAULIQUE DE PRÉSÉLECTION ROUES OUVERTES



IDENTIFICATION



ACCESSOIRES FOURNIS POUR MMI 50

- Option brides rondes DN 50 PN 16
- Option brides rondes DN 50 ANSI 150 (PN 20).

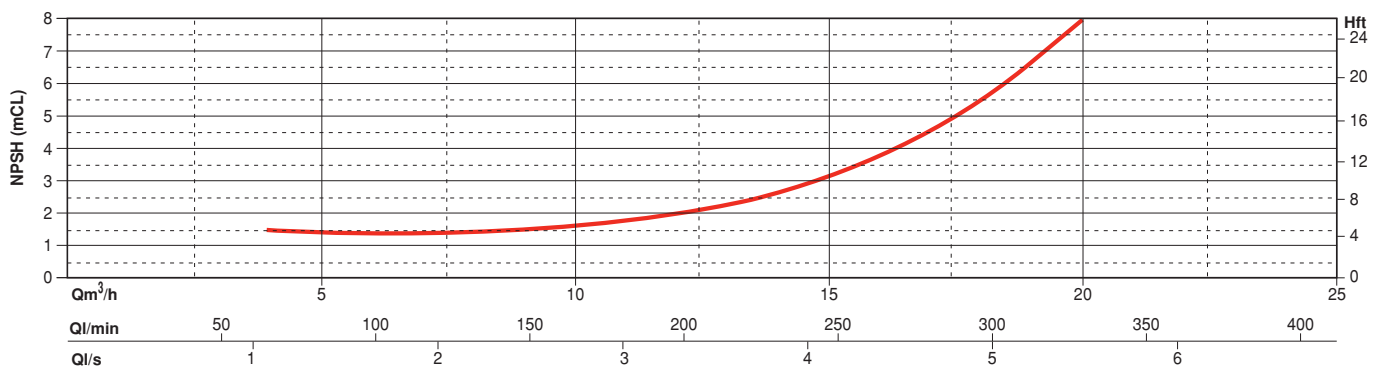
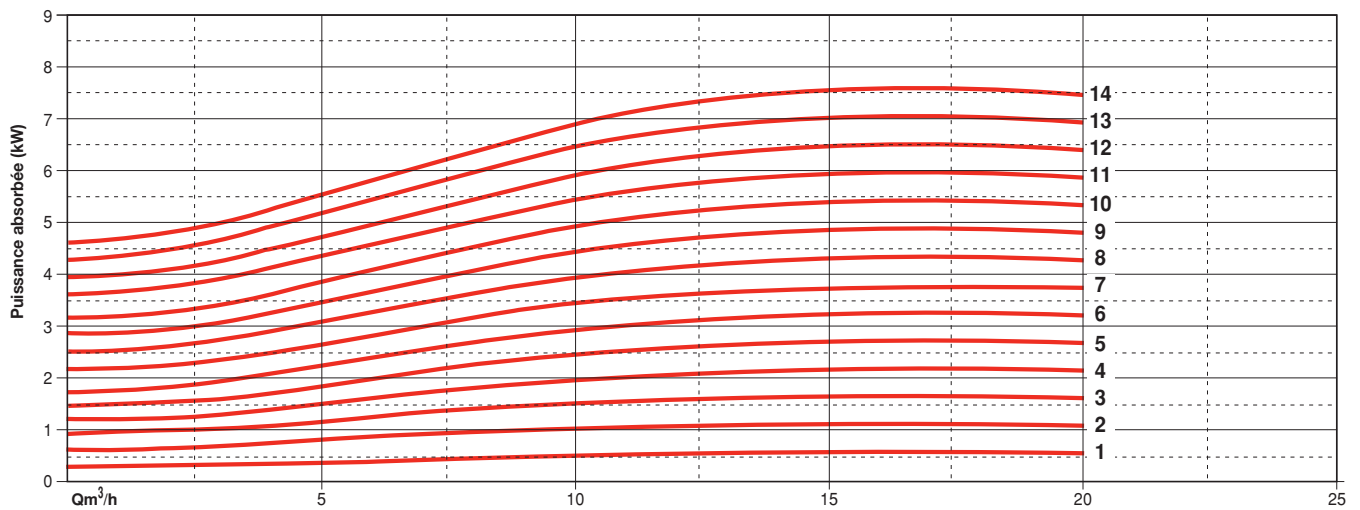
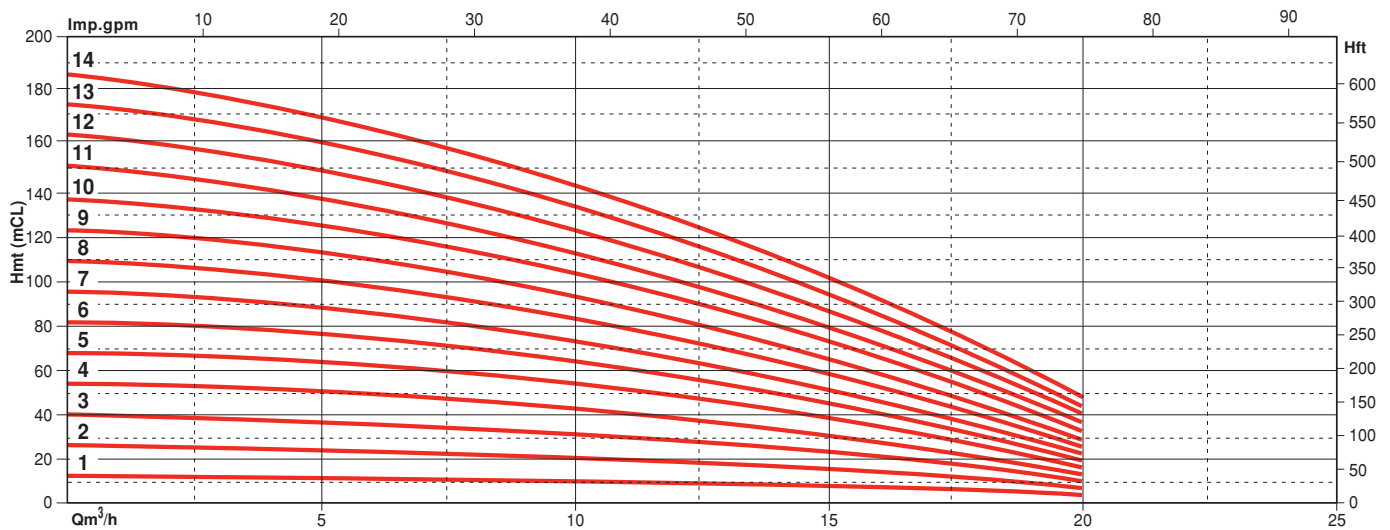
ACCESSOIRES RECOMMANDÉS

- Discontacteur de protection moteur
- Vannes d'isolement
- Manomètre.

PERFORMANCES HYDRAULIQUES MMI 50 ROUES FERMÉES (2900 tr/mn)

CONDITIONS D'ESSAI

- Moteur : 2 pôles
- Fréquence : 50 Hz
- Fluide utilisé : Eau
- Densité du fluide : 1
- Viscosité du fluide : 1 mm²/s
- Température du fluide : 20°C

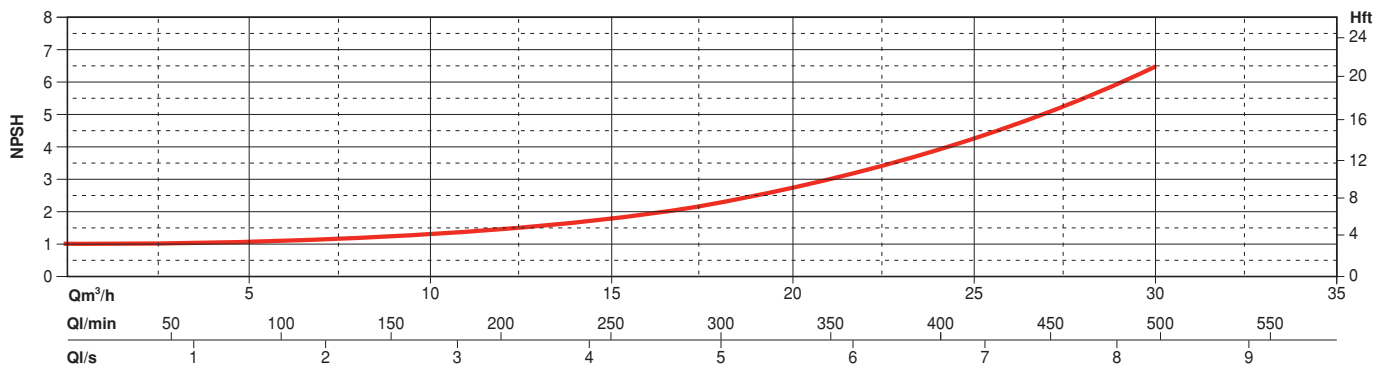
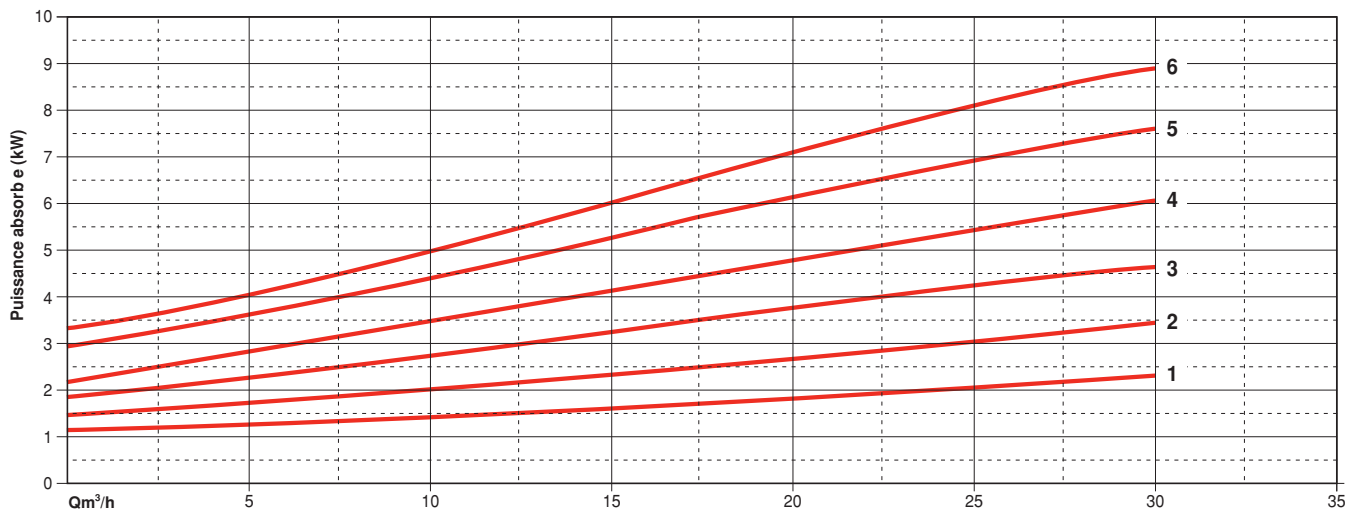
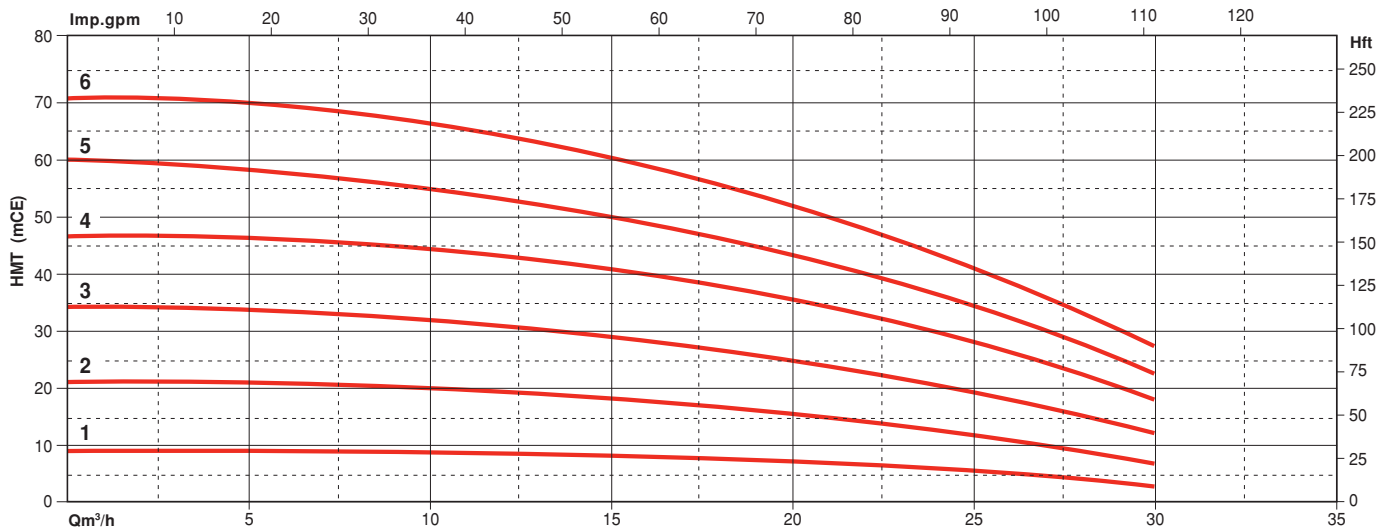


MMI 50

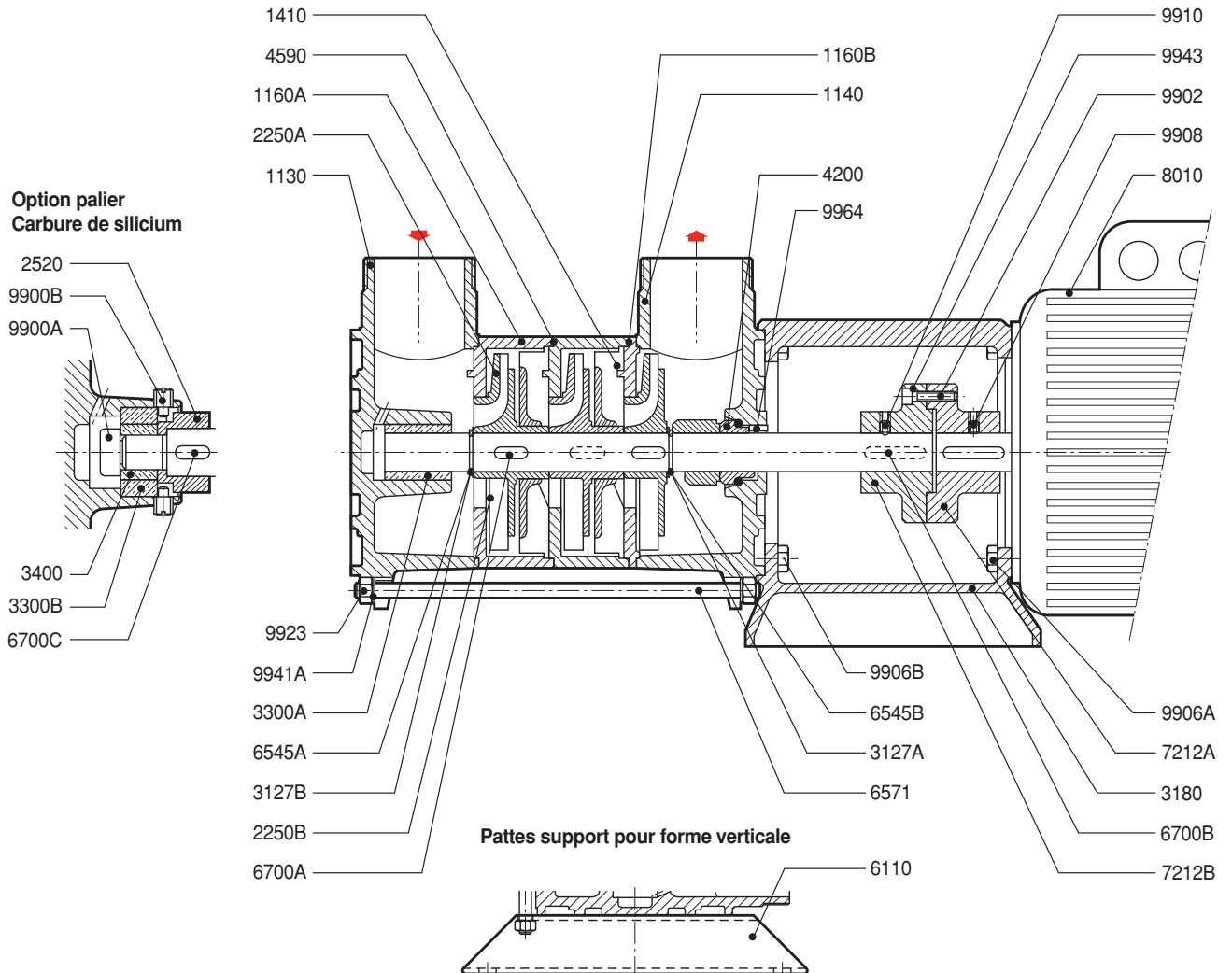
PERFORMANCES HYDRAULIQUES MMI 50 ROUES OUVERTES (2900 tr/mn)

CONDITIONS D'ESSAI

- Moteur : 2 pôles
- Fréquence : 50 Hz
- Fluide utilisé : Eau
- Densité du fluide : 1
- Viscosité du fluide : 1 mm²/s
- Température du fluide : 20°C



PLANS-COUPES DE PRINCIPE



NOMENCLATURE

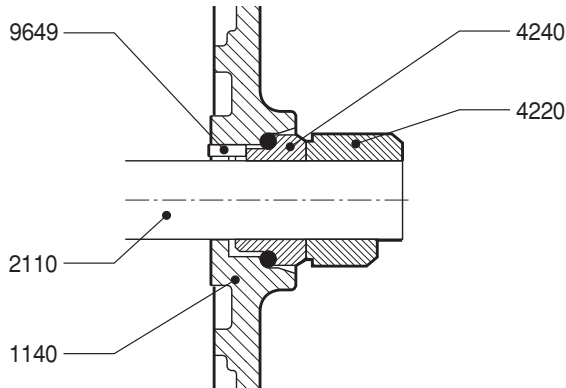
1130 - Corps d'aspiration	INOX 316L	6571 - Tirants d'assemblage	INOX 304L
1140 - Corps de refoulement	INOX 316L	6700A - Clavette de roue	INOX 316L
1160A - Corps d'étage	INOX 316L	6700B - Clavette d'accouplement	INOX 316L
1160B - Disque d'aspiration	INOX 316L	6700C - Clavette de bague d'entraînement	INOX 316L
● 1410 - Diffuseur	INOX 316L	7212A - Demi manchon d'accouplement moteur	ENGJL 250
● 2250A - Roue fermée	PPS	7212B - Demi manchon d'accouplement pompe	ENGJL 250
● 2250B - Roue ouverte	INOX 316L	8010 - Moteur électrique	
2520 - Bague d'entraînement	INOX 316L	9900A - Vis d'arrêt de chemise	INOX 316L
● 3127A - Rondelle d'appui	INOX 316L	9900B - Vis d'arrêt du coussinet	INOX 316L
● 3127B - Rondelle de réglage	INOX 316L	9902 - Vis d'assemblage d'accouplement	ACIER
3180 - Lanterne d'accouplement	ENGJL 250	9906A - Vis d'assemblage moteur	ACIER
● 3300A - Coussinet d'aspiration	INOX AL5 (V102)	9906B - Vis d'assemblage pompe	INOX 304L
● 3300B - Coussinet d'aspiration	SILICIUM	9908 - Vis cuvette d'accouplement coté moteur	ACIER
3400 - Chemise d'arbre	SILICIUM	9910 - Vis téton d'accouplement coté pompe	ACIER
● 4200 - Garniture mécanique	Selon liquide pompé	9923 - Ecrus des tirants d'assemblage	INOX 304L
4590 - Joint de corps	PTFE	9941A - Rondelles plates de tirant	INOX 304L
6110 - Socle / support	ACIER	9943 - Rondelle de vis d'accouplement	ACIER
6545A - Segment d'arrêt	INOX 316L	9964 - Pion d'arrêt du grain fixe	INOX 316L
6545B - Segment d'arrêt	INOX 316L		

● Pièces de rechange conseillées à l'achat

● Pièces de rechange conseillées

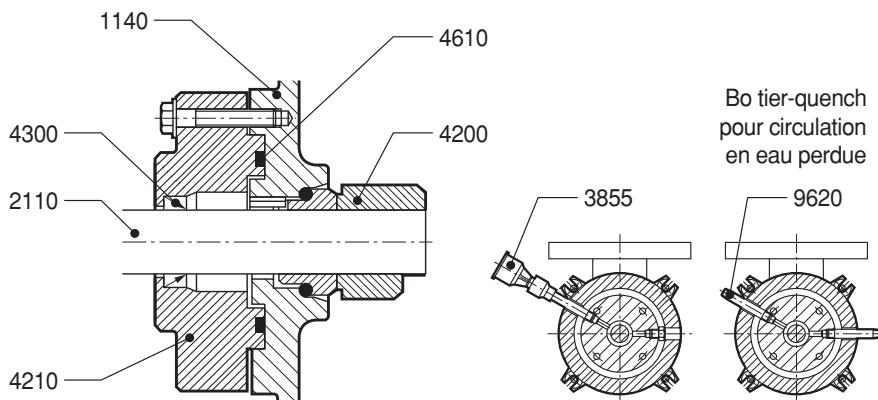
MMI 50

GARNITURE MÉCANIQUE NORMALISÉE TYPE U (SIMPLE OU TANDEM)



- 1140 - Corps de refoulement
- 2110 - Arbre de pompe
- 4220 - Grain tournant
- 4240 - Grain fixe
- 9649 - Pion d'arrêt de grain fixe

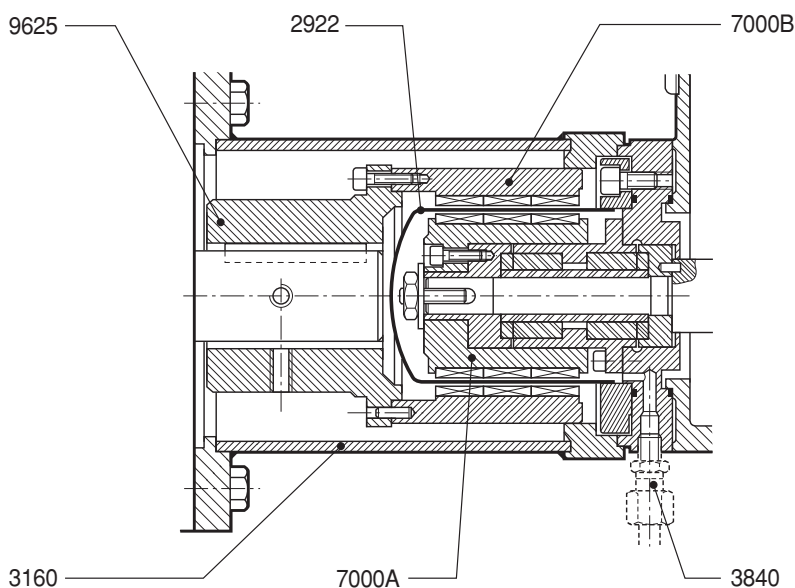
GARNITURE MÉCANIQUE NORMALISÉE AVEC QUENCH



Bo tier-quench
pour circulation
en eau perdue

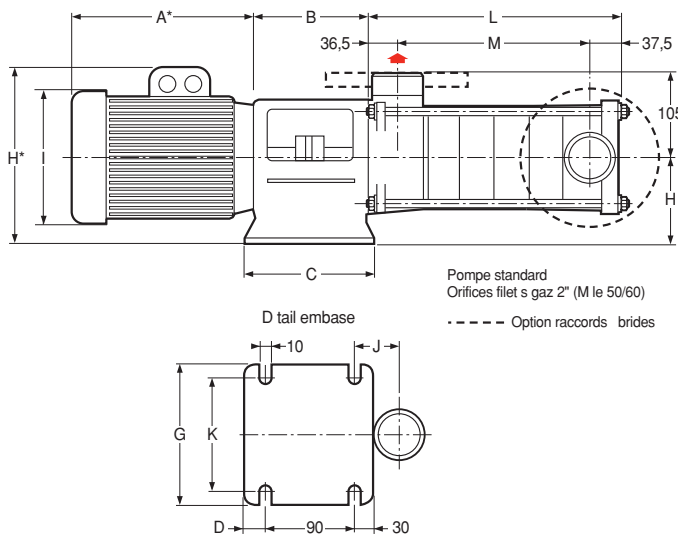
- 1140 - Corps de refoulement
- 2110 - Arbre de pompe
- 3855 - Graisseur
- 4200 - Garniture mécanique U
- 4210 - Boîtier-quench
- 4300 - Bague d'étanchéité
- 4610 - Joint torique de boîtier
- 9620 - Bobine de raccordement

COUPLEUR MAGNÉTIQUE



- 2922 - Cloche
- 3160 - Lanterne entretoise
- 3840 - Lubrification accouplement
- 7000A - Rotor intérieur
- 7000B - Rotor extérieur
- 9625 - Manchon d'accouplement

CARACTÉRISTIQUES DIMENSIONNELLES - MMI 50 HORIZONTALE JUSQU'À 4 kW



Type de moteur	Forme	Puissance 2 pôles (kW)	Dimensions (mm)										
			A ⁽¹⁾	A ⁽²⁾	B	C	D	G	H	I ⁽¹⁾	I ⁽²⁾	J	K
80	B 14	1,1	215	265	133	159	39	175	105	228	267	54,5	163
90 S	B 14	1,5	218	270	143	150	30	200	112	245	274	62,5	174
90 L	B 14	2,2	245	265	143	150	30	200	112	245	287	62,5	174
100 L	B 14	3	290	327	153	150	30	200	112	250	287	62,5	174
112 M	B 14	4	290	315	153	150	30	200	112	250	317	62,5	174

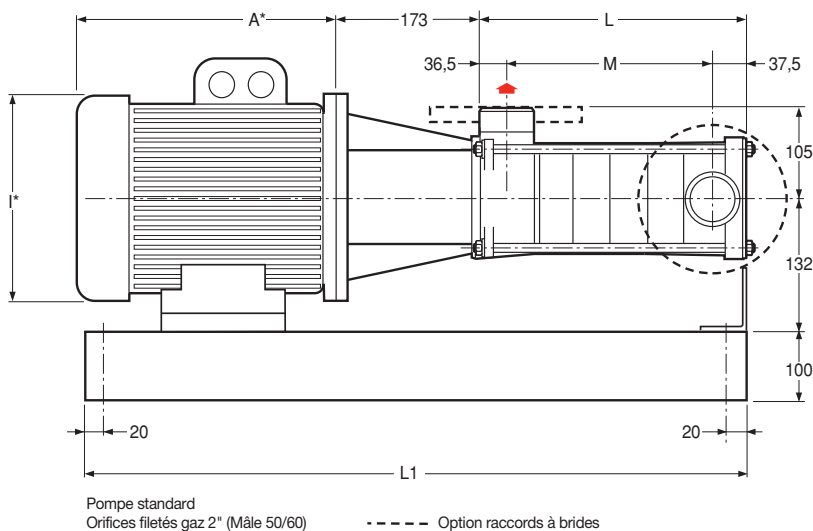
(1) : Moteur IP 55

(2) : Moteur ADF EEx d II B

* Peut varier suivant le constructeur moteur

Nombre étages	1	2	3	4	5	6	7	8
M (mm)	69	110	151	192	233	274	315	356
L (mm)	143	184	225	266	307	348	389	430

CARACTÉRISTIQUES DIMENSIONNELLES - MMI 50 HORIZONTALE JUSQU'À 9 kW



Type de moteur	Forme	Puissance 2 pôles (kW)	Dimensions (mm)			
			A ⁽¹⁾	A ⁽²⁾	I ⁽¹⁾	I ⁽²⁾
132 S	B 35	5,5	350	340	303	370
132 S	B 35	7,5	350	380	303	400
132 M	B 35	9	387	—	330	—
132 M	B 35	11 kW optimisé	387	—	330	—

(1) : Moteur IP 55

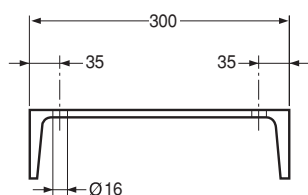
(2) : Moteur ADF EEx d II B

* Peut varier suivant le constructeur moteur

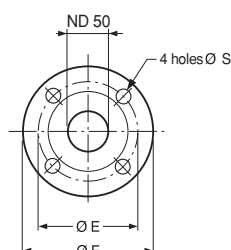
Nombre étages	3	4	5	6	7	8
M (mm)	151	192	233	274	315	356
L (mm)	225	266	307	348	389	430
L1 (mm)	770	810	850	900	930	970

Dimensions des brides (mm)	Ø E	Ø F	Ø S
DN 50 ISO PN10/16	125	165	18
DN 50 ANSI 150	120,6	152	19

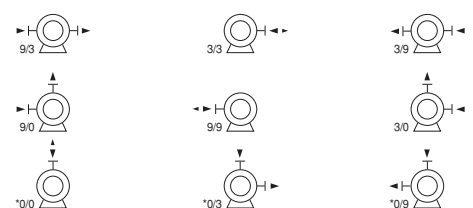
Détail socle



Option : brides Asp. et Ref.



Positions Aspiration et Refoulement



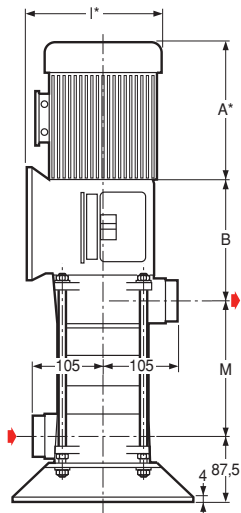
* Pour ces conditions d'installation, nous consulter.

MMI 50

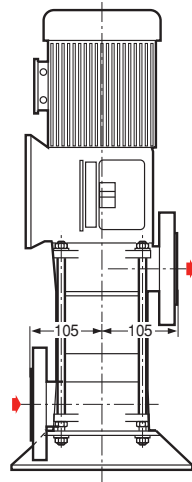
CARACTÉRISTIQUES DIMENSIONNELLES - MMI 50 VERTICALE JUSQU'À 4 kW

Pompe standard

Orifices filetés gaz 2" (mâle 50/60)



Option : raccords à brides



Type de moteur	Forme	Puissance 2 pôles (kW)	Dimensions (mm)				
			A ⁽¹⁾	A ⁽²⁾	B	I ⁽¹⁾	I ⁽²⁾
80	B 14	1,1	215	265	170	188	193
90 S	B 14	1,5	218	270	180	201	211
90 L	B 14	2,2	245	265	180	201	211
100 L	B 14	3	290	327	190	211	218
112 M	B 14	4	290	315	190	223	218

(1) : Moteur IP 55

(2) : Moteur ADF EEx d II B

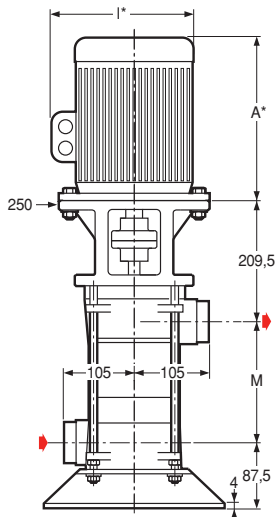
* Peut varier suivant le constructeur moteur

Nombre étages	1	2	3	4	5	6	7	8
M (mm)	69	110	151	192	233	274	315	356

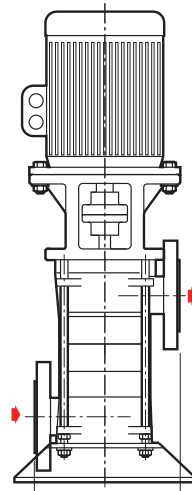
CARACTÉRISTIQUES DIMENSIONNELLES - MMI 50 VERTICALE JUSQU'À 9 kW

Pompe standard

Orifices filetés gaz 2" (mâle 50/60)



Option : raccords à brides



Type de moteur	Forme	Puissance 2 pôles (kW)	Dimensions (mm)			
			A ⁽¹⁾	A ⁽²⁾	I ⁽¹⁾	I ⁽²⁾
132 S	B 14	5,5	350	340	266	351
132 S	B 14	7,5	350	380	266	351
132 M	B 14	9	387	—	315	—
132 M	B 14	11 optimisé	387	—	315	—

(1) : Moteur IP 55

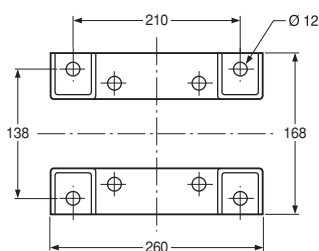
(2) : Moteur ADF EEx d II B

* Peut varier suivant le constructeur moteur

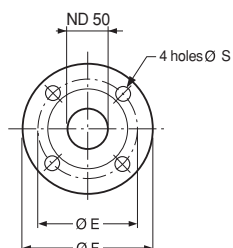
Nombre étages	3	4	5	6	7	8
M (mm)	151	192	233	274	315	356

Dimensions des brides (mm)	Ø E	Ø F	Ø S
DN 50 ISO PN10/16	125	165	18
DN 50 ANSI 150	120,6	152	19

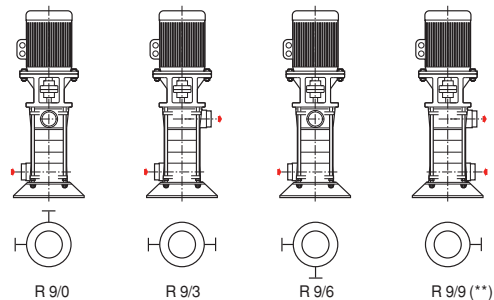
Socle



Option : Brides Asp. et Ref.



Positions Aspiration et Refoulement



(**) Option avec bride à partir de 4 étages