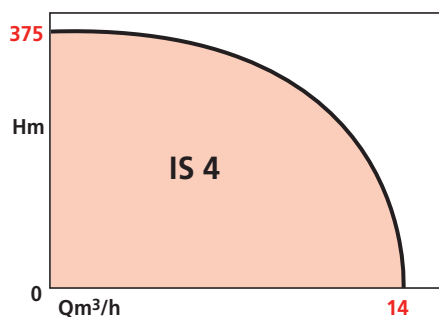


## PLAGES D'UTILISATION

Débits jusqu'à :	14 m <sup>3</sup> /h
Hauteurs mano. jusqu'à :	375 m
Température maxi de l'eau :	+ 30°C
Teneur en sable maxi :	25 g/m <sup>3</sup>
DN orifice refoulement :	G1 <sup>1/4</sup> et G2



## AVANTAGES

- Pompage à grande profondeur.
- Éléments constitutifs insensibles à la corrosion (conception tout en inox).
- Installation verticale et horizontale.
- Construction robuste.
- Solution "Prêt à pomper"
- Maintenance aisée du produit
- Facile à démonter et à assembler.
- Clapet anti-retour conçu pour supporter 40 bars sans perte.



• Coffret YN 7000



• Boîtier manque d'eau (BME)

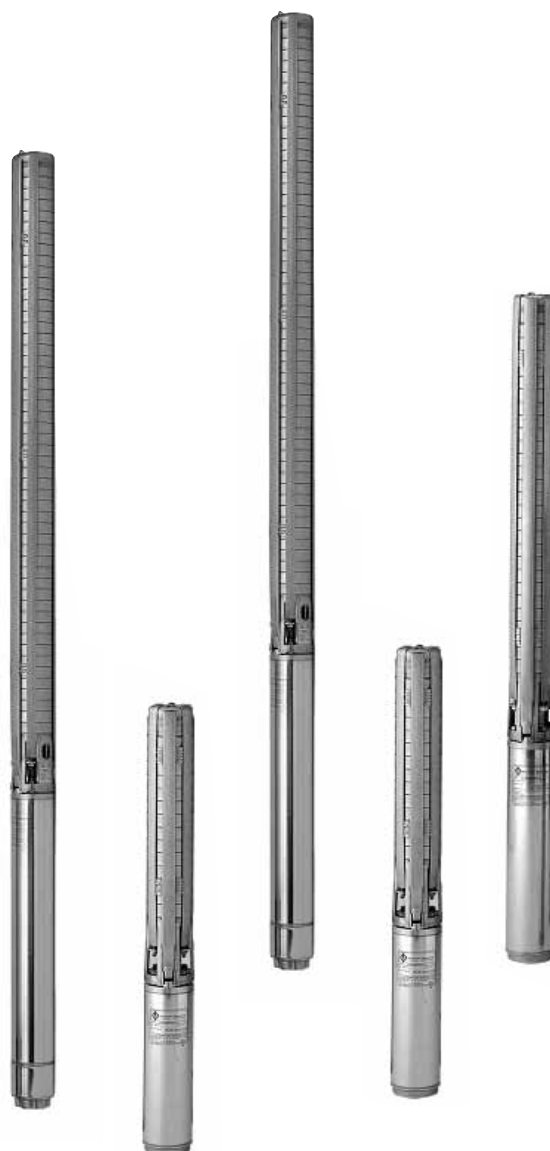
# IMMERSON S4

## POMPES IMMERGÉES FORAGE 4"

Domestique - Agriculture - Industrie  
50 Hz

## APPLICATIONS

- Captage d'eau à partir de forage 4" (DN100), lac, rivière...
- Alimentation en eau potable en zones urbaines et rurales.
- Applications industrielles.
- Lutte contre l'incendie.
- Suppression d'eau.
- Distribution d'eau minérale.



# IMMERSON S4

## CONCEPTION

### • Partie hydraulique

- Conception de la pompe tout inox
- Pompe centrifuge, multicellulaire à roues radiales ou semi axiales selon les modèles.
- Étages (roues, diffuseurs et joints) opti misés pour un meilleur rendement
- Tête de pompe avec clapet anti-retour intégrée

### • Moteur (FRANKLIN)

Selon norme VDE 0530.

Deux versions disponibles en monophasé :

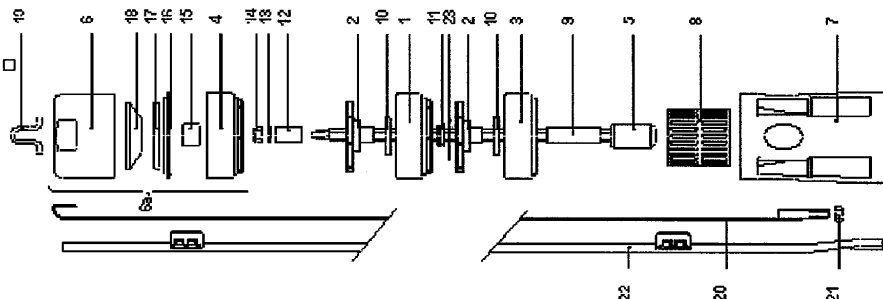
- avec un condensateur permanent (MP),
- avec un condensateur permanent + un condensateur de démarrage (MD), (conseillé en cas de teneur en sable importante ou d'arrêt prolongé).
- Moteur étanche à bain d'eau + antigel, remplissage effectué en usine pour la durée de vie du moteur.
- Stator imprégné sous vide et noyé dans une résine assurant une dissipation thermique élevée.
- Étanchéité par double joint à lèvres et protection anti-sable.

Vitesse :	2900 tr/mn
Bobinage mono :	230 V
tri :	400 V
Fréquence :	50 Hz (option 60 Hz)
Classe d'isolation :	B
Indice de protection :	IP 68
Vitesse du flux de refroid. :	8 cm/s mini.
Démarrages par heure :	20 maxi.

## CONSTRUCTION DE BASE

Pièces principales	Matériau
Tête de pompe	Inox AISI 304
Roues	Inox AISI 304
Chemise extérieure	Inox AISI 304
Diffuseurs	Inox AISI 304
Crépine	Inox AISI 304
Arbre avec accouplement Nema	Inox AISI 304
Palier	Inox AISI 304

## VUE ECLATÉE



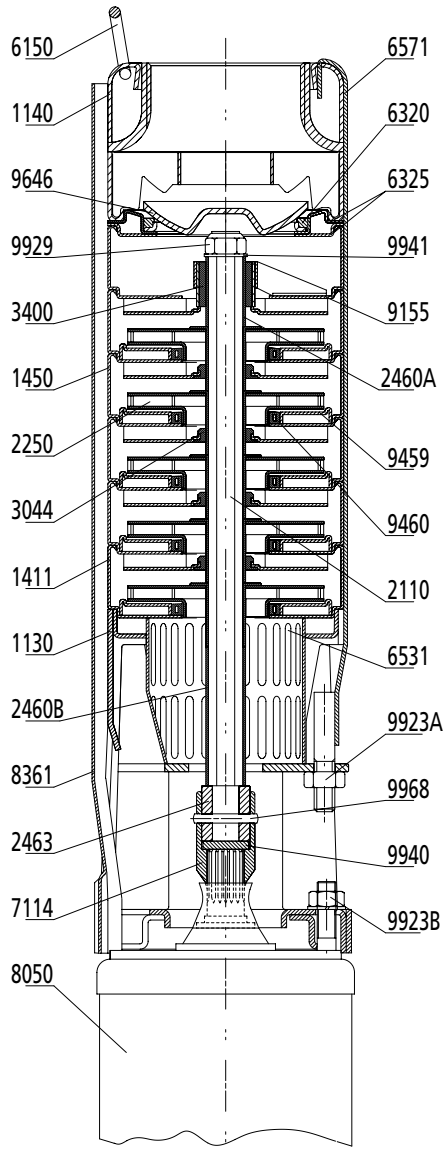
1 Diffuseur	9 Bague	17 Siège clapet
2 Roue	10 Joint diffuseur	18 Clapet anti-retour
3 Diffuseur du bas	11 Joint palier intermédiaire	19 Crochet
4 Chambre supérieure	12 Bague du haut	20 Tirant
5 Arbre avec accoup. Nema	13 Rondelle	21 Écrou M8
6 Tête de pompe	14 Écrou M8	22 Protège câble
7 Pied	15 Palier du roulement	23 Bague d'usure (seulement pour la version 7)
8 Crépine	16 Support clapet	

## IDENTIFICATION

	<b>IS 4 - 02 - 11 - MP / A</b>
	<b>MD</b>
	<b>T4</b>
Code pompe immergée Inox 4" _____	
Débit en m <sup>3</sup> /h au rendement maxi _____	
Nombre d'étages _____	
MP : monophasé 230V avec condensateur permanent _____	
MD : monophasé 230V avec double condensateur permanent _____	
T4 : triphasé 400V _____	
Index d'évolution technique _____	

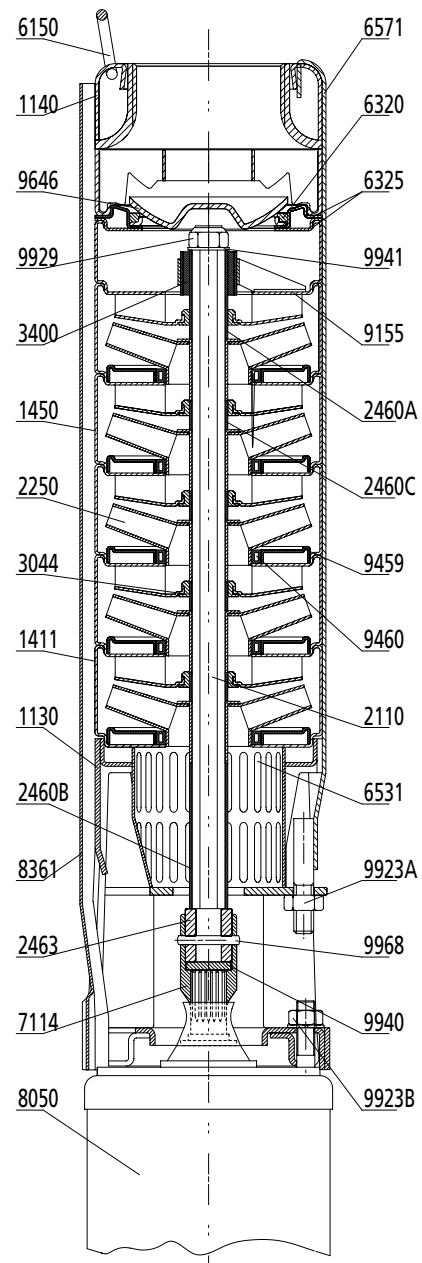
## PLAN COUPE DE PRINCIPE

### • Roues radiales



- 1130 - corps d'aspiration
- 1140 - corps clapet de refoulement
- 1411 - diffuseur premier etage
- 1450 - diffuseur avec canal de retour
- 2110 - arbre
- 2250 - roue
- 2460a - entretoise cote bout arbre
- 2460b - entretoise cote accouplement
- 2460c - entretoise entre etage
- 2463 - cale entretoise d'accouplement

### • Roues semi-axiales

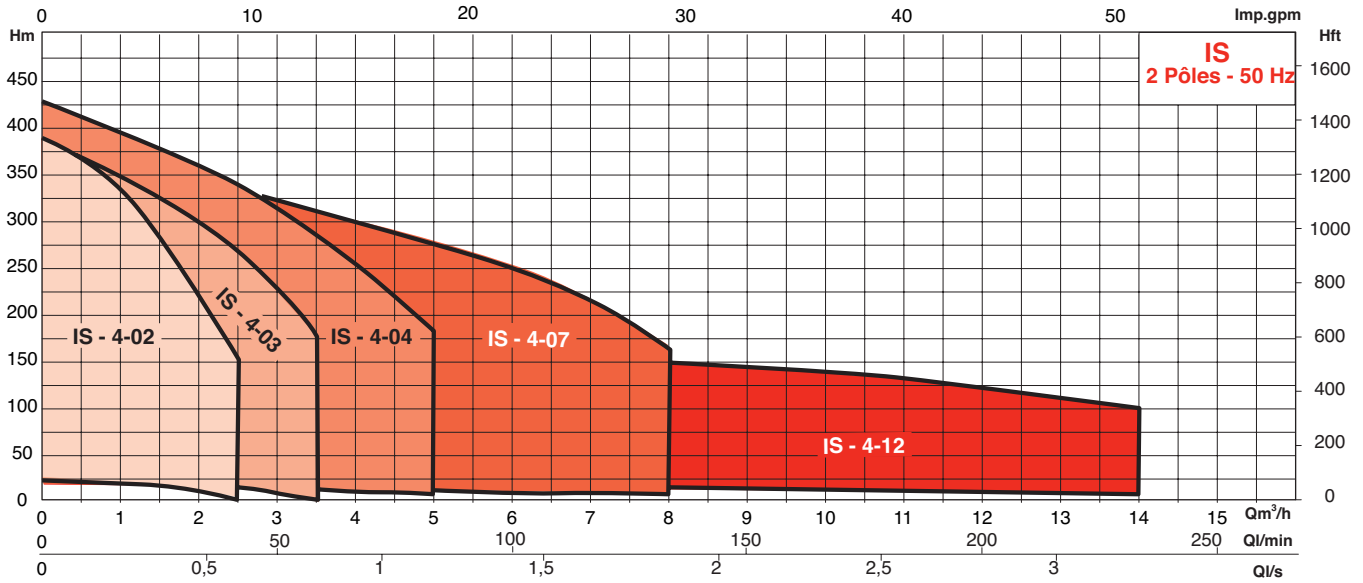


- 3044 - palier intermediaire
- 3400 - chemise sous coussinet
- 6150 - anneau de manutention
- 6320 - siege de clapet
- 6325 - coupelle de clapet
- 6531 - crepine d'aspiration
- 6571 - tirant d'assemblage
- 7114 - accouplement
- 8050 - moteur
- 8361 - protege cable moteur

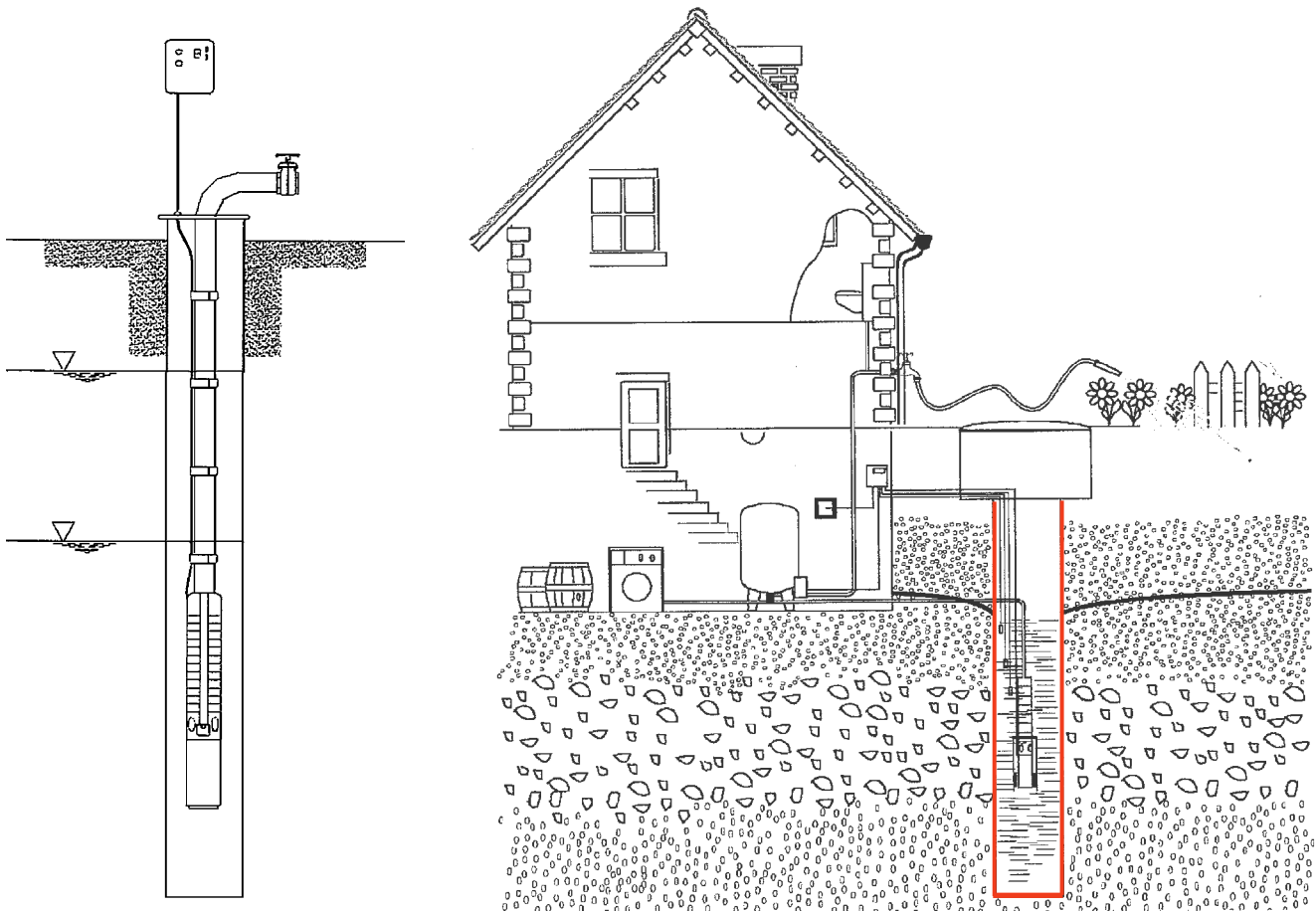
- 9155 - diffuseur c. Ret. Palier intermediaire
- 9459 - coupelle de joint de roue flottant
- 9460 - joint special (s/plan et specifique)
- 9646 - soupape
- 9923a - ecrou hexagonal h
- 9923b - ecrou hexagonal h
- 9929 - ecrou autofreine
- 9940 - rondelle speciale
- 9941 - rondelle plate
- 9968 - goupille cylindrique fendue v

# IMMERSON S4

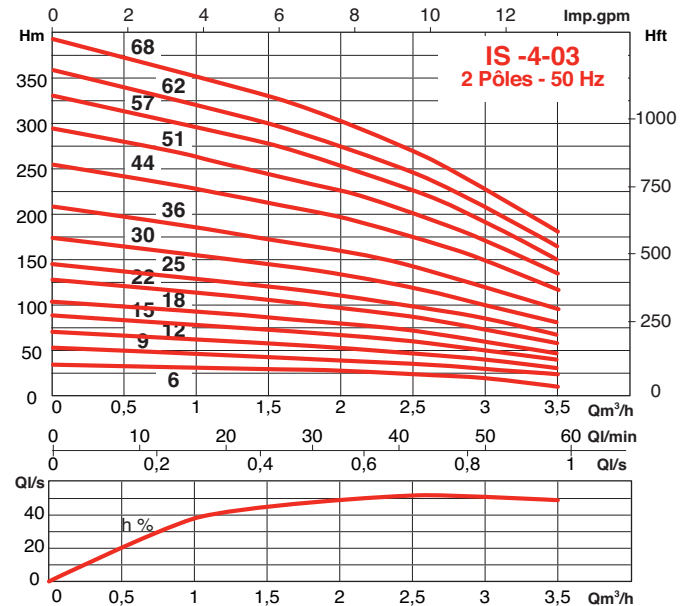
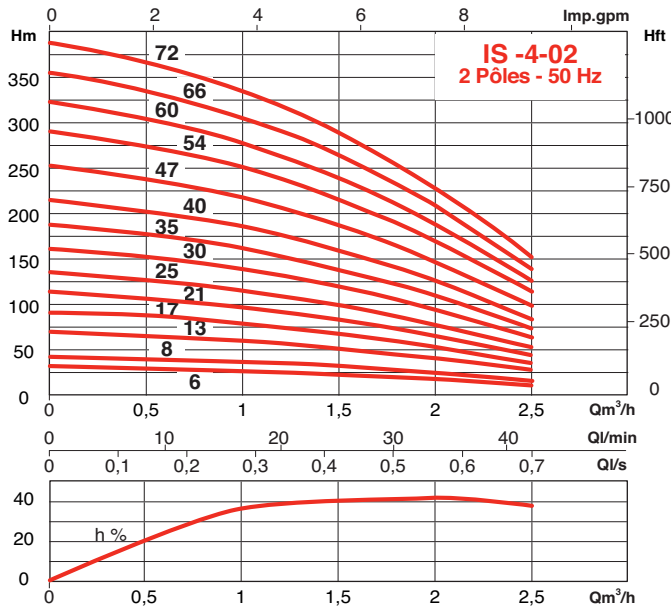
## PLAGES HYDRAULIQUES DE PRÉSELECTION



## TYPES D'INSTALLATION

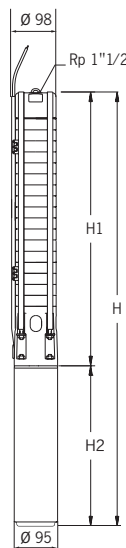


## CARACTERISTIQUES HYDRAULIQUES - ELECTRIQUES ET DIMENSIONNELLES



**RÉFÉRENCE Nbre P2 I DNR H H1 H2 Poids Poids**  
**COMMANDE** étages kW A mm mm mm pompe pompe+

RÉFÉRENCE COMMANDE	Nbre étages	P2 kW	I A	DNR mm	H mm	H1 mm	H2 mm	Poids pompe seule	Poids pompe+ moteur
IS-4-0206-T4	06	0,37	1,1	1"1/2	572	349	223	3,8	11,1
IS-4-0206-MP	06	0,37	3,4	1"1/2	591	349	242	3,8	11,1
IS-4-0206-MD	06	0,37	4	1"1/2	591	349	242	3,8	12
IS-4-0208-T4	08	0,37	1,1	1"1/2	620	397	223	4,4	11,7
IS-4-0208-MP	08	0,37	3,4	1"1/2	639	397	242	4,4	11,7
IS-4-0208-MD	08	0,37	4	1"1/2	639	397	242	4,4	12,6
IS-4-0213-T4	13	0,55	1,6	1"1/2	759	517	242	6	14,3
IS-4-0213-MP	13	0,55	4,3	1"1/2	788	517	271	6	14,3
IS-4-0213-MD	13	0,55	6	1"1/2	788	517	271	6	15,5
IS-4-0217-T4	17	0,75	2,1	1"1/2	894	623	271	7,4	17
IS-4-0217-MP	17	0,75	5,7	1"1/2	922	623	299	7,4	17
IS-4-0217-MD	17	0,75	7,3	1"1/2	922	623	299	7,4	18,3
IS-4-0221-T4	21	1,1	3	1"1/2	1010	711	299	8,7	19,5
IS-4-0221-MP	21	1,1	8,6	1"1/2	1038	711	327	8,7	19,5
IS-4-0221-MD	21	1,1	8,9	1"1/2	1067	711	356	8,7	22,2
IS-4-0225-T4	25	1,1	3	1"1/2	1106	807	299	10	20,8
IS-4-0225-MP	25	1,1	8,6	1"1/2	1134	807	327	10	20,8
IS-4-0225-MD	25	1,1	8,9	1"1/2	1163	807	356	10	23,5
IS-4-0230-T4	30	1,5	4	1"1/2	1255	928	327	11,6	23,7
IS-4-0230-MP	30	1,5	10,6	1"1/2	1284	928	356	11,6	23,7
IS-4-0230-MD	30	1,5	11,1	1"1/2	1312	928	384	11,6	26,1
IS-4-0235-T4	35	1,5	4	1"1/2	1375	1048	327	13,3	25,4
IS-4-0235-MP	35	1,5	10,6	1"1/2	1404	1048	356	13,3	25,4
IS-4-0235-MD	35	1,5	11,1	1"1/2	1432	1048	384	13,3	27,8
IS-4-0240-T4	40	2,2	5,9	1"1/2	1525	1169	356	14,6	28,1
IS-4-0240-MP	40	2,2	15,5	1"1/2	1629	1169	460	14,6	28,1
IS-4-0240-MD	40	2,2	15,9	1"1/2	1629	1169	460	14,6	32,6
IS-4-0247-T4	47	2,2	5,9	1"1/2	1694	1338	356	16,9	29,5
IS-4-0247-MP	47	2,2	15,5	1"1/2	1798	1338	460	16,9	29,5
IS-4-0247-MD	47	2,2	15,9	1"1/2	1798	1338	460	16,9	34,9
IS-4-0254-T4	54	2,2	5,9	1"1/2	1862	1506	356	19,1	32,6
IS-4-0254-MP	54	2,2	15,5	1"1/2	1966	1506	460	19,1	32,6
IS-4-0254-MD	54	2,2	15,9	1"1/2	1966	1506	460	19,1	37,1
IS-4-0260-T4	60	3	7,8	1"1/2	2074	1651	423	21	37
IS-4-0266-T4	66	3	7,8	1"1/2	2219	1796	423	22,9	38,9
IS-4-0272-T4	72	3	7,8	1"1/2	2364	1941	423	24,9	40,9

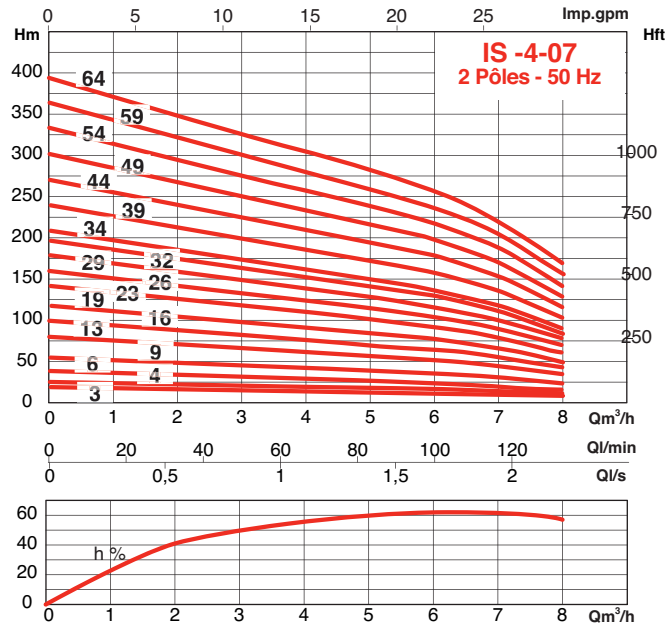
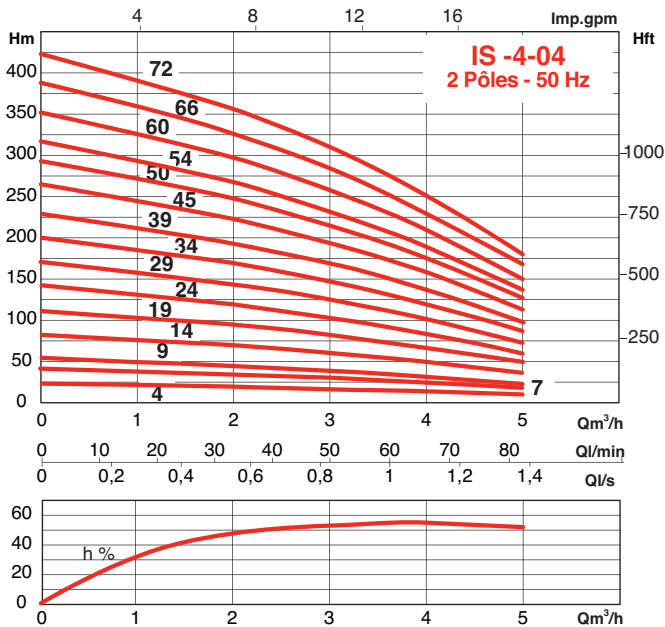


**RÉFÉRENCE Nbre P2 I DNR H H1 H2 Poids Poids**  
**COMMANDE** étages kW A mm mm mm pompe pompe+

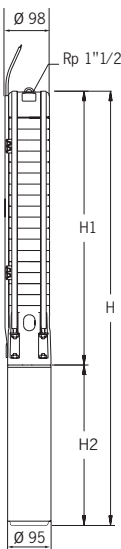
RÉFÉRENCE COMMANDE	Nbre étages	P2 kW	I A	DNR mm	H mm	H1 mm	H2 mm	Poids pompe seule	Poids pompe+ moteur
IS-4-0306-T4	06	0,37	1,1	1"1/2	572	349	223	3,8	11,1
IS-4-0306-MP	06	0,37	3,4	1"1/2	591	349	242	3,8	11,1
IS-4-0306-MD	06	0,37	4	1"1/2	591	349	242	3,8	12
IS-4-0309-T4	09	0,55	1,6	1"1/2	663	421	242	4,8	13,1
IS-4-0309-MP	09	0,55	4,3	1"1/2	692	421	271	4,8	13,1
IS-4-0309-MD	09	0,55	6	1"1/2	692	421	271	4,8	14,3
IS-4-0312-T4	12	0,75	2,1	1"1/2	764	493	271	5,8	15,4
IS-4-0312-MP	12	0,75	5,7	1"1/2	792	493	299	5,8	15,4
IS-4-0312-MD	12	0,75	7,3	1"1/2	792	493	299	5,8	16,7
S-4-0312-MP PAP	12	0,75	5,7	1"1/2	792	493	299	5,8	15,4
IS-4-0315-T4	15	1,1	3	1"1/2	865	566	299	6,3	17,1
IS-4-0315-MP	15	1,1	8,6	1"1/2	893	566	327	6,3	17,1
IS-4-0315-MD	15	1,1	8,9	1"1/2	922	566	356	6,3	19,8
IS-4-0318-T4	18	1,1	3	1"1/2	937	638	299	7,7	18,5
IS-4-0318-MP	18	1,1	8,6	1"1/2	965	638	327	7,7	18,5
IS-4-0318-MD	18	1,1	8,9	1"1/2	994	638	356	7,7	21,2
IS-4-0318-MP PAP	18	1,1	8,6	1"1/2	965	638	327	7,7	18,5
IS-4-0322-T4	22	1,5	4	1"1/2	1061	734	327	9	21,1
IS-4-0322-MP	22	1,5	10,6	1"1/2	1090	734	356	9	21,1
IS-4-0322-MD	22	1,5	11,1	1"1/2	1118	734	384	9	23,5
IS-4-0325-T4	25	1,5	4	1"1/2	1134	807	327	10	22,1
IS-4-0325-MP	25	1,5	10,6	1"1/2	1163	807	356	10	22,1
IS-4-0325-MD	25	1,5	11,1	1"1/2	1191	807	384	10	24,5
IS-4-0330-T4	30	2,2	5,9	1"1/2	1284	928	356	11,6	25,1
IS-4-0330-MP	30	2,2	15,5	1"1/2	1388	928	460	11,6	25,1
IS-4-0330-MD	30	2,2	15,9	1"1/2	1388	928	460	11,6	29,6
IS-4-0336-T4	36	2,2	5,9	1"1/2	1428	1072	356	13,7	27,2
IS-4-0336-MP	36	2,2	15,5	1"1/2	1532	1072	460	13,7	27,2
IS-4-0336-MD	36	2,2	15,9	1"1/2	1532	1072	460	13,7	31,7
IS-4-0344-T4	44	3	7,8	1"1/2	1688	1265	423	16,3	32,3
IS-4-0351-T4	51	3	7,8	1"1/2	1857	1434	423	18,7	34,7
IS-4-0357-T4	57	3,7	9,1	1"1/2	2124	1579	545	20,6	41,5
IS-4-0362-T4	62	3,7	9,1	1"1/2	2244	1699	545	22,3	43,2
IS-4-0368-T4	68	4	10	1"1/2	2427	1844	583	24,2	48,3

# IMMERSON S4

## CARACTERISTIQUES HYDRAULIQUES - ELECTRIQUES ET DIMENSIONNELLES



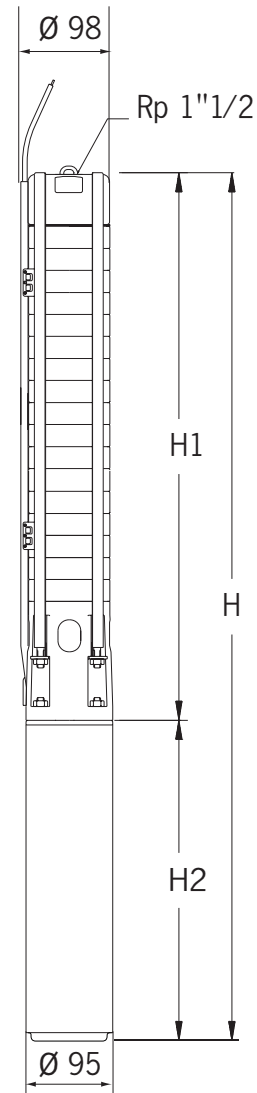
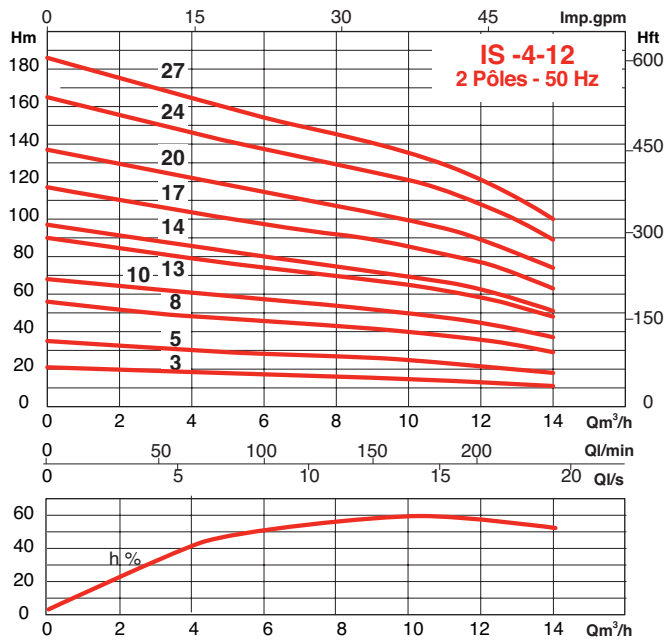
RÉFÉRENCE COMMANDE	Nbre étages	P2 kW	I A	DNR	H mm	H1 mm	H2 mm	Poids pompe seule	Poids pompe+moteur
IS-4-0404-T4	04	0,37	1,1	1 <sup>n</sup> / <sub>2</sub>	523	300	223	3,2	10,5
IS-4-0404-MP	04	0,37	3,4	1 <sup>n</sup> / <sub>2</sub>	542	300	242	3,2	10,5
IS-4-0404-MD	04	0,37	4	1 <sup>n</sup> / <sub>2</sub>	542	300	242	3,2	11,4
IS-4-0407-T4	07	0,55	1,6	1 <sup>n</sup> / <sub>2</sub>	615	373	242	4,2	12,5
IS-4-0407-MP	07	0,55	4,3	1 <sup>n</sup> / <sub>2</sub>	644	373	271	4,2	12,5
IS-4-0407-MD	07	0,55	6	1 <sup>n</sup> / <sub>2</sub>	644	373	271	4,2	13,7
IS-4-0409-T4	09	0,75	2,1	1 <sup>n</sup> / <sub>2</sub>	692	421	271	4,9	14,5
IS-4-0409-MP	09	0,75	5,7	1 <sup>n</sup> / <sub>2</sub>	720	421	299	4,9	14,5
IS-4-0409-MD	09	0,75	7,3	1 <sup>n</sup> / <sub>2</sub>	720	421	299	4,9	15,8
IS-4-0409-MP PAP	09	0,75	5,7	1 <sup>n</sup> / <sub>2</sub>	720	421	299	4,9	14,5
IS-4-0414-T4	14	1,1	3	1 <sup>n</sup> / <sub>2</sub>	841	542	299	6,6	17,4
IS-4-0414-MP	14	1,1	8,6	1 <sup>n</sup> / <sub>2</sub>	869	542	327	6,6	17,4
IS-4-0414-MD	14	1,1	8,9	1 <sup>n</sup> / <sub>2</sub>	898	542	356	6,6	20,1
IS-4-0414-MP PAP	14	1,1	8,6	1 <sup>n</sup> / <sub>2</sub>	869	542	327	6,6	17,4
IS-4-0419-T4	19	1,5	4	1 <sup>n</sup> / <sub>2</sub>	989	662	327	8,3	20,4
IS-4-0419-MP	19	1,5	10,6	1 <sup>n</sup> / <sub>2</sub>	1018	662	356	8,3	20,4
IS-4-0419-MD	19	1,5	11,1	1 <sup>n</sup> / <sub>2</sub>	1046	662	384	8,3	22,8
S-4-0419-MP PAP	19	1,5	10,6	1 <sup>n</sup> / <sub>2</sub>	1018	662	356	8,3	20,4
IS-4-0424-T4	24	2,2	5,9	1 <sup>n</sup> / <sub>2</sub>	1139	783	356	10	23,5
IS-4-0424-MP	24	2,2	15,5	1 <sup>n</sup> / <sub>2</sub>	1243	783	460	10	23,5
IS-4-0424-MD	24	2,2	15,9	1 <sup>n</sup> / <sub>2</sub>	1243	783	460	10	28
IS-4-0429-T4	29	2,2	5,9	1 <sup>n</sup> / <sub>2</sub>	1259	903	356	11,7	25,2
IS-4-0429-MP	29	2,2	15,5	1 <sup>n</sup> / <sub>2</sub>	1363	903	460	11,7	25,2
IS-4-0429-MD	29	2,2	15,9	1 <sup>n</sup> / <sub>2</sub>	1363	903	460	11,7	29,7
IS-4-0434-T4	34	3	7,8	1 <sup>n</sup> / <sub>2</sub>	1447	1024	423	13,4	29,4
IS-4-0439-T4	39	3	7,8	1 <sup>n</sup> / <sub>2</sub>	1568	1145	423	15,1	31,1
IS-4-0445-T4	45	3,7	9,1	1 <sup>n</sup> / <sub>2</sub>	1834	1289	545	17,1	38
IS-4-0450-T4	50	3,7	9,1	1 <sup>n</sup> / <sub>2</sub>	1955	1410	545	18,8	39,7
IS-4-0454-T4	54	4	10	1 <sup>n</sup> / <sub>2</sub>	2089	1506	583	20,2	44,3
IS-4-0460-T4	60	5,5	13,7	1 <sup>n</sup> / <sub>2</sub>	2349	1651	698	22,2	51,6
IS-4-0466-T4	66	5,5	13,7	1 <sup>n</sup> / <sub>2</sub>	2494	1796	698	24,3	53,7
IS-4-0472-T4	72	5,5	13,7	1 <sup>n</sup> / <sub>2</sub>	2639	1941	698	26,3	55,7



RÉFÉRENCE COMMANDE	Nbre étages	P2 kW	I A	DNR	H mm	H1 mm	H2 mm	Poids pompe seule	Poids pompe+moteur
IS-4-0703-T4	03	0,37	1,1	1 <sup>n</sup> / <sub>2</sub>	499	276	223	2,9	10,2
IS-4-0703-MP	03	0,37	3,4	1 <sup>n</sup> / <sub>2</sub>	518	276	242	2,9	10,2
IS-4-0703-MD	03	0,37	4	1 <sup>n</sup> / <sub>2</sub>	518	276	242	2,9	11,1
IS-4-0704-T4	04	0,55	1,6	1 <sup>n</sup> / <sub>2</sub>	542	300	242	3,2	11,5
IS-4-0704-MP	04	0,55	4,3	1 <sup>n</sup> / <sub>2</sub>	571	300	271	3,2	11,5
IS-4-0704-MD	04	0,55	6	1 <sup>n</sup> / <sub>2</sub>	571	300	271	3,2	12,7
IS-4-0706-T4	06	0,75	2,1	1 <sup>n</sup> / <sub>2</sub>	620	349	271	3,9	13,5
IS-4-0706-MP	06	0,75	5,7	1 <sup>n</sup> / <sub>2</sub>	648	349	299	3,9	13,5
IS-4-0706-MD	06	0,75	7,3	1 <sup>n</sup> / <sub>2</sub>	648	349	299	3,9	14,8
IS-4-0709-T4	09	1,1	3	1 <sup>n</sup> / <sub>2</sub>	720	421	299	5	15,8
IS-4-0709-MP	09	1,1	8,6	1 <sup>n</sup> / <sub>2</sub>	748	421	327	5	15,8
IS-4-0709-MD	09	1,1	8,9	1 <sup>n</sup> / <sub>2</sub>	777	421	356	5	18,5
IS-4-0713-T4	13	1,5	4	1 <sup>n</sup> / <sub>2</sub>	844	517	327	6,4	18,5
IS-4-0713-MP	13	1,5	10,6	1 <sup>n</sup> / <sub>2</sub>	873	517	356	6,4	18,5
IS-4-0713-MD	13	1,5	11,1	1 <sup>n</sup> / <sub>2</sub>	901	517	384	6,4	20,9
IS-4-0716-T4	16	2,2	5,9	1 <sup>n</sup> / <sub>2</sub>	946	590	356	7,5	21
IS-4-0716-MP	16	2,2	15,5	1 <sup>n</sup> / <sub>2</sub>	1050	590	460	7,5	21
IS-4-0716-MD	16	2,2	15,9	1 <sup>n</sup> / <sub>2</sub>	1050	590	460	7,5	25,5
IS-4-0719-T4	19	2,2	5,9	1 <sup>n</sup> / <sub>2</sub>	1018	662	356	8,5	22
IS-4-0719-MP	19	2,2	15,5	1 <sup>n</sup> / <sub>2</sub>	1122	662	460	8,5	22
IS-4-0719-MD	19	2,2	15,9	1 <sup>n</sup> / <sub>2</sub>	1122	662	460	8,5	26,5
IS-4-0723-T4	13	3	7,8	1 <sup>n</sup> / <sub>2</sub>	1182	759	423	9,9	25,9
IS-4-0726-T4	26	3	7,8	1 <sup>n</sup> / <sub>2</sub>	1254	831	423	11	27
IS-4-0729-T4	29	3,7	9,1	1 <sup>n</sup> / <sub>2</sub>	1448	903	545	12,1	33
IS-4-0732-T4	32	3,7	9,1	1 <sup>n</sup> / <sub>2</sub>	1521	976	545	13,1	34
IS-4-0734-T4	34	4	10	1 <sup>n</sup> / <sub>2</sub>	1607	1024	583	13,8	37,9
IS-4-0739-T4	39	5,5	13,7	1 <sup>n</sup> / <sub>2</sub>	1843	1145	698	15,6	45
IS-4-0744-T4	44	5,5	13,7	1 <sup>n</sup> / <sub>2</sub>	1964	1266	698	17,4	46,8
IS-4-0749-T4	49	5,5	13,7	1 <sup>n</sup> / <sub>2</sub>	2084	1386	698	19,2	48,6
IS-4-0754-T4	54	7,5	19,8	1 <sup>n</sup> / <sub>2</sub>	2280	1506	774	20,9	53,9
IS-4-0759-T4	59	7,5	19,8	1 <sup>n</sup> / <sub>2</sub>	2402	1628	774	22,7	55,7
IS-4-0764-T4	64	7,5	19,8	1 <sup>n</sup> / <sub>2</sub>	2522	1748	774	24,5	59,5

Préciser à la commande le moteur monophasé désiré MD ou MP

## CARACTERISTIQUES HYDRAULIQUES - ELECTRIQUES ET DIMENSIONNELLES



RÉFÉRENCE	Nbre	P2	I	DNR	H	H1	H2	Poids	Poids
COMMANDE	étages	kW	A		mm	mm	mm	pompe	pompe+
								seule	moteur
IS-4-1203-T4	03	1,1	3	1 <sup>1/2</sup>	626	327	299	3,1	13,9
IS-4-1203-MP	03	1,1	8,6	1 <sup>1/2</sup>	654	327	327	3,1	13,9
IS-4-1203-MD	03	1,1	8,9	1 <sup>1/2</sup>	683	327	356	3,1	16,6
IS-4-1205-T4	05	1,5	4	1 <sup>1/2</sup>	732	405	327	3,9	16
IS-4-1205-MP	05	1,5	10,6	1 <sup>1/2</sup>	712	356	356	3,9	16
IS-4-1205-MD	05	1,5	11,1	1 <sup>1/2</sup>	740	356	384	3,9	18,4
IS-4-1208-T4	08	2,2	5,9	1 <sup>1/2</sup>	878	522	356	5,2	18,7
IS-4-1208-MP	08	2,2	15,5	1 <sup>1/2</sup>	920	460	460	5,2	18,7
IS-4-1208-MD	08	2,2	15,9	1 <sup>1/2</sup>	920	460	460	5,2	23,2
IS-4-1210-T4	10	3	7,8	1 <sup>1/2</sup>	1023	600	423	6,1	22,1
IS-4-1213-T4	13	3,7	9,1	1 <sup>1/2</sup>	1262	717	545	7,4	28,4
IS-4-1214-T4	14	4	10	1 <sup>1/2</sup>	1339	756	583	7,8	29,6
IS-4-1217-T4	17	5,5	13,7	1 <sup>1/2</sup>	1571	873	698	9,1	36,4
IS-4-1220-T4	20	5,5	13,7	1 <sup>1/2</sup>	1688	990	698	10,4	37,7
IS-4-1224-T4	24	7,5	19,8	1 <sup>1/2</sup>	1920	1146	774	12,1	44,1
IS-4-1227-T4	27	7,5	19,8	1 <sup>1/2</sup>	2037	1263	774	13,4	45,4

MP : Moteur monophasé 230 V avec condensateur permanent  
 MD : Moteur monophasé 230 V avec double condensateur permanent  
 T4 : Moteur triphasé 400 V.  
 PAP : Prêt à pomper

# IMMERSON S4

## ACCESSOIRES RECOMMANDES



• Coffret YN 7000



### • Coffrets de commande Yn 7000

- Commande par électrode de niveau au flussostat avec et sans temporisation.
- Transformateur 240 - 400 V/12V, 50 ou 60 Hz.
- Sélection de voltage 230V OU 400 V par simple déplacement d'un fusible de protection.
- Protection surintensité moteur par relais thermique.

### • Boîtier manque d'eau (BME)

pour modèles PAP, avec :

- 2 voyants lumineux en façade : rouge manque d'eau, vert présence tension.
- réarmement automatique réglable de 30 secondes à 20 minutes.
- fonctionnement avec une électrode de niveau avec câble long. 30 m, raccordée au boîtier par connecteur à broches.
- raccordement réseau sur prise femelle murale, normalisée 2 pôles + terre.

## PARTICULARITES

### a) Electriques

- **MP** : moteur monophasé 230 V - 50 Hz avec un condensateur permanent de démarrage.
- **MD** : moteur monophasé 230 V - 50 Hz avec 2 condensateurs, l'un permanent, l'autre de démarrage et de relais.
- **T4** : moteur triphasé 400 V - 50 Hz.

Sur demande : raccordement de l'alimentation moteur sur le câble amovible par jonctions thermo-rétractables et câble plat à 4 conducteurs.

**NOTA** : Les moteurs monophasés sont prévus pour fonctionner avec un condensateur permanent (**MP**) ou avec double condensateur de démarrage (**MD**) fournis dans un coffret avec protection thermique (**préciser le type de moteur à la commande**).

- Prévoir en MONO comme en TRI, un coffret de commande et de protection contre le manque d'eau avec électrodes de niveau.

### b) Montage

- En position verticale ou horizontale.

Raccordement à l'installation :

- par tuyauterie rigide acier fileté Ø G1<sup>1/4</sup> ou Ø G2 selon le modèle de pompe.

Dans le cas de raccordement avec tuyauterie flexible, faire supporter la pompe par un filin fixé aux 2 anneaux de levage situés sur le corps de refoulement.

### c) Conditionnement

- Livré emballé, avec câble de sortie moteur 4 x 1,5 mm<sup>2</sup> - long. 1,5 ou 3,5 m, selon modèle.

### d) Maintenance

- Echange standard de l'appareil ou réparation de la partie hydraulique et du moteur.

### PAP : modèles monophasés (MP)

"Prêt À Pomper" fournis avec :

- un coffret de démarrage et de protection thermique moteur (condensateur permanent intégré) avec prise mâle normalisée 2 pôles + terre.
- 40 m de câble d'alimentation électrique, jonction pompe-coffret réalisée en usine.
- 40 m de filin en acier inox de soutien de la pompe.

## ACCESSOIRES RECOMMANDÉS

- Vannes d'isolement.
- Clapets anti-retour.
- Réservoirs à vessie (ou galvanisés).
- Manomètre.
- Câble unifilaire pour électrodes de niveau.
- Jupes de refroidissement inox, voir notice technique JUPES DE REFROIDISSEMENT



### KIT CABLE MOTEUR

Câble d'alimentation moteur 4 x 1,5 mm<sup>2</sup> avec connecteur et colliers de fixation (jonction entre câble réalisée en usine).

REF. COMMANDE	long.câble
<b>KIT 4 x 1,5 x 15</b>	15 m
<b>KIT 4 x 1,5 x 25</b>	25 m
<b>KIT 4 x 1,5 x 35</b>	35 m
<b>KIT 4 x 1,5 x 45</b>	45 m

### CABLE MOTEUR

Vendu au mètre par multiple de 5 m.

REF. COMMANDE	section mm <sup>2</sup>
<b>CAB 4 x 1,5</b>	1,5
<b>CAB 4 x 2,5</b>	2,5
<b>CAB 4 x 4</b>	4,0
<b>CAB 4 x 6</b>	6,0
<b>CAB 4 x 10</b>	10,0

### LONGUEURS DE CABLE ADMISSIBLES (câble rond à 4 conducteurs)

Nature du courant	moteur P2 kW	section du câble en mm <sup>2</sup>						
		1,5	2,5	4	6	10	16	
<b>MONO 230 V</b>	0,25	100 m						
	0,37	85 m	144 m	—	—	—	—	
	0,55	64 m	107 m	140 m	—	—	—	
	0,75	49 m	83 m	110 m	165 m	—	—	
	démarrage direct	1,10	32 m	54 m	80 m	120 m	195 m	—
		1,50	25 m	35 m	60 m	95 m	153 m	245 m
		2,20	17 m	25 m	45 m	65 m	102 m	163 m
		0,37	570 m	—	—	—	—	—
		0,55	380 m	610 m	—	—	—	—
		0,75	282 m	470 m	740 m	—	—	—
<b>TRI 400 V</b>	démarrage direct	1,10	204 m	340 m	540 m	—	—	—
		1,50	156 m	260 m	420 m	530 m	—	—
		2,20	102 m	170 m	290 m	400 m	600 m	—
		3,00	79 m	132 m	230 m	320 m	490 m	—
		3,70	70 m	125 m	200 m	290 m	420 m	680 m
		4,00	58 m	97 m	180 m	250 m	380 m	560 m
		5,50	45 m	75 m	140 m	200 m	300 m	500 m
		7,50	30 m	50 m	100 m	145 m	210 m	350 m
		0,2 kg	0,25 kg	0,3 kg	0,4 kg	0,65 kg	0,85 kg	
		0,25 kg	0,3 kg	0,4 kg	0,65 kg	0,85 kg		

### JONCTIONS THERMORETRACTABLES

REFERENCE COMMANDE	pour câbles de section
<b>JONCTIONTHERM 0</b>	4 x 1,5 mm <sup>2</sup> et 4 x 2,5 mm <sup>2</sup>
<b>JONCTIONTHERM 0.5</b>	4 x 4,0 mm <sup>2</sup> à 4 x 4,6 mm <sup>2</sup>
<b>JONCTIONTHERM 1</b>	4 x 10 mm <sup>2</sup> à 4 x 16 mm <sup>2</sup>



## CARACTERISTIQUES JUPES DE REFROIDISSEMENT

Si le diamètre du forage est trop grand par rapport à celui de la pompe ou pour une installation dans une citerne, la vitesse du fluide ne sera pas en mesure de refroidir le moteur.

Une jupe de refroidissement est alors nécessaire.

Pour vérifier la nécessité d'une jupe à l'installation voir notice technique JUPES DE REFROIDISSEMENT

Jupe entièrement en acier inoxydable AISI 316



### Pour installation verticale :

- 1 chemise de refroidissement moteur
- 1 entretoise pour centrer le moteur dans la jupe
- 3 colliers de serrage pour tenir jupes et entretoises
- 1 joint de bout de jupe a positionner entre la jupe et l'hydraulique

### Pour installation horizontale :

- 1 chemise de refroidissement moteur
- 1 entretoise pour centrer le moteur dans la jupe
- 3 colliers de serrage pour tenir jupes et entretoises
- 1 joint de bout de jupe a positionner entre la jupe et l'hydraulique
- 1 Kit supports 2, 3 ou 4 fixations (moteur et hydraulique) pour stabiliser la pompe en position horizontale

Pour une installation horizontale il faut commander la jupe et le kit fixations séparément.

type de pompe		kW	Chemise			Pour installation horizontale		
IS4	D4		longueur	longueur	longueur	Kit 1 fixation	Kit 2 fixations	Kit 3 fixations
			500 mm	750 mm	1000 mm	D / IS	D / IS	D / IS
IS4-0206 EM	D4-0211 EM	0,37	•			•		
IS4-0206 DM	D4-0211 DM	0,37	•			•		
IS4-0206 EMSC	D4-0211 EMSC	0,37	•			•		
IS4-0208 EM	-	0,37	•			•		
IS4-0208 DM	-	0,37	•			•		
IS4-0208 EMSC	-	0,37	•			•		
IS4-0213 EM	D4-0216 EM	0,55	•			•		
IS4-0213 DM	D4-0216 DM	0,55	•			•		
IS4-0213 EMSC	D4-0216 EMSC	0,55	•			•		
IS4-0217 EM	D4-0222 EM	0,75	•			•		
IS4-0217 DM	D4-0222 DM	0,75	•			•	•	
IS4-0217 EMSC	D4-0222 EMSC	0,75	•			•		
IS4-0221 EM	D4-0227 EM	1,1	•				•	
IS4-0221 DM	D4-0227 DM	1,1	•				•	
IS4-0221 EMSC	D4-0227 EMSC	1,1	•	•			•	
IS4-0225 EM	D4-0232 EM	1,1	•				•	
IS4-0225 DM	D4-0232 DM	1,1	•				•	
IS4-0225 EMSC	D4-0232-EMSC	1,1	•	•			•	
IS4-0230 EM	D4-0246 EM	1,5	•				•	
IS4-0230 DM	D4-0246 DM	1,5	•				•	
IS4-0230 EMSC	D4-0246-EMSC	1,5	•	•			•	
IS4-0235 EM	-	1,5	•				•	
IS4-0235 DM	-	1,5	•				•	
IS4-0235 EMSC	-	1,5	•	•			•	
IS4-0240 EM	D4-0260 EM	2,2	•				•	
IS4-0240 DM	D4-0260 DM	2,2	•				•	
IS4-0240 EMSC	D4-0260 EMSC	2,2	•	•			•	
IS4-0247 EM	-	2,2	•				•	
IS4-0247 DM	-	2,2	•				•	
IS4-0247 EMSC	-	2,2	•	•			•	
IS4-0254 EM	-	2,2	•				•	
IS4-0254 DM	-	2,2	•				•	
IS4-0254 EMSC	-	2,2	•	•			•	
IS4-0260 DM	-	3	•				•	
IS4-0266 DM	-	3	•				•	
IS4-0272 DM	-	3	•				•	
IS4-0306 EM	-	0,37	•				•	
IS4-0306 DM	-	0,37	•				•	
IS4-0306 EMSC	-	0,37	•				•	
IS4-0309 EM	-	0,55	•				•	
IS4-00309 DM	-	0,55	•				•	
IS4-0309 EMSC	-	0,55	•				•	
IS4-0312 EM	-	0,75	•				•	
IS4-0312 DM	-	0,75	•				•	
IS4-0312 EMSC	-	0,75	•				•	
IS4-0315 EM	-	1,1	•				•	
IS4-0315 DM	-	1,1	•				•	
IS4-0315 EMSC	-	1,1	•	•			•	
IS4-0318 EM	-	1,1	•				•	
IS4-0318 DM	-	1,1	•				•	
IS4-0318 EMSC	-	1,1	•	•			•	
IS4-0322 EM	-	1,5	•				•	
IS4-0322 DM	-	1,5	•				•	
IS4-0322 EMSC	-	1,5	•	•			•	
IS4-0325 EM	-	1,5	•				•	
IS4-0325 DM	-	1,5	•				•	
IS4-0325 EMSC	-	1,5	•	•			•	
IS4-0330 EM	-	2,2	•	•			•	

# IMMERSON S4

## CARACTERISTIQUES JUPES DE REFROIDISSEMENT

type de pompe	D4	kW	Chemise			Pour installation horizontale		
			longueur	longueur	longueur	Kit 1 fixation	Kit 2 fixations	Kit 3 fixations
			500 mm	750 mm	1000 mm	D / IS	D / IS	D / IS
IS4-0330 DM	-	2,2	•				•	
IS4-0330 EMSC	-	2,2		•			•	
IS4-0336 EM	-	2,2		•			•	
IS4-0336 DM	-	2,2	•				•	
IS4-0336 EMSC	-	2,2		•			•	
IS4-0344 DM	-	3		•			•	
IS4-0351 DM	-	3		•			•	
IS4-0357 DM	-	3,7		•				•
IS4-0362 DM	-	3,7		•				•
IS4-0368 DM	-	4		•				•
IS4-0404 EM	D4-0405-EM	0,37	•			•		
IS4-0404 DM	D4-0405-DM	0,37	•			•		
IS4-0404 EMSC	D4-0405-EMSC	0,37	•			•		
IS4-0407 EM	D4-0407-EM	0,55	•			•		
IS4-0407 DM	D4-0407-DM	0,55	•			•		
IS4-0407 EMSC	D4-0407-EMSC	0,55	•			•		
IS4-0409 EM	D4-0410-EM	0,75	•			•		
IS4-0409 DM	D4-0410-DM	0,75	•			•		
IS4-0409 EMSC	D4-0410-EMSC	0,75	•			•		
IS4-0414 EM	D4-0415-EM	1,1	•			•		
IS4-0414 DM	D4-0415-DM	1,1	•			•		
IS4-0414 EMSC	D4-0415-EMSC	1,1		•		•		
IS4-0419 EM	D4-0420-EM	1,5		•		•		
IS4-0419 DM	D4-0420-DM	1,5	•			•		
IS4-0419 EMSC	D4-0420-EMSC	1,5		•		•		
IS4-0424 EM	D4-0430-EM	2,2		•		•		
IS4-0424 DM	D4-0430-DM	2,2	•			•		
IS4-0424 EMSC	D4-0430-EMSC	2,2		•		•		
IS4-0429 EM	-	2,2		•		•		
IS4-0429 DM	-	2,2	•			•		
IS4-0429 EMSC	-	2,2		•		•		
IS4-0434 DM	D4-0440-DM	3		•		•		
IS4-0439 DM	-	3		•		•		
IS4-0445 DM	-	3,7		•		•		
IS4-0450 DM	-	3,7		•		•		
IS4-0454 DM	D4-0445-DM	4		•		•		
-	D4-0450-DM	4		•		•		
IS4-0460 DM	-	5,5		•		•		
IS4-0466 DM	-	5,5		•		•		
IS4-0472 DM	-	5,5		•		•		
IS4-0703 EM	-	0,37	•			•		
IS4-0703DM	-	0,37	•			•		
IS4-0703 EMSC	-	0,37	•			•		
IS4-0704 EM	-	0,55	•			•		
IS4-0704 DM	-	0,55	•			•		
IS4-0704 EMSC	-	0,55	•			•		
IS4-0706 EM	-	0,75	•			•		
IS4-0706 DM	-	0,75	•			•		
IS4-0706 EMSC	-	0,75	•			•		
IS4-0709 EM	-	1,1	•			•		
IS4-0709 DM	-	1,1	•			•		
IS4-0709 EMSC	-	1,1		•		•		
IS4-0713 EM	-	1,5		•		•		
IS4-0713 DM	-	1,5	•			•		
IS4-0713 EMSC	-	1,5		•		•		
IS4-0716 EM	-	2,2		•		•		
IS4-0716 DM	-	2,2	•			•		
IS4-0716 EMSC	-	2,2		•		•		

type de pompe	D4	kW	Chemise			Pour installation horizontale		
			longueur	longueur	longueur	Kit 1 fixation	Kit 2 fixations	Kit 3 fixations
			500 mm	750 mm	1000 mm	D / IS	D / IS	D / IS
IS4-0719 EM	-	2,2		•			•	
IS4-0719 DM	-	2,2	•				•	
IS4-0719 EMSC	-	2,2		•			•	
IS4-0723 DM	-	3		•			•	
IS4-0726 DM	-	3		•			•	
IS4-0729 DM	-	3,7		•			•	
IS4-0732 DM	-	3,7		•			•	
IS4-0734 DM	-	4		•			•	
IS4-0739 DM	-	5,5			•		•	
IS4-0744 DM	-	5,5			•		•	
IS4-0749 DM	-	5,5			•		•	
IS4-0754 DM	-	7,5			•		•	
IS4-0759 DM	-	7,5			•		•	
IS4-0764 DM	-	7,5			•		•	
-	D40804-EM	0,75	•			•		
-	D40804-DM	0,75	•			•		
-	D40804-EMSC	0,75	•			•		
-	D40806-EM	1,1	•			•		
-	D40806-DM	1,1	•			•		
-	D40806-EMSC	1,1		•		•		
-	D40808-EM	1,5		•		•		
-	D40808-DM	1,5	•			•		
-	D40808-EMSC	1,5		•		•		
-	D40812-EM	2,2		•		•		
-	D40812-DM	2,2	•			•		
-	D40812-EMSC	2,2		•		•		
-	D40817-DM	3		•		•		
-	D40820-EM	3,7		•		•		
-	D40824-DM	4		•		•		
-	D40830-DM	5,5		•		•		
IS4-1203 EM	-	1,1	•			•		
IS4-1203 DM	-	1,1	•			•		
IS4-1203 EMSC	-	1,1		•		•		
IS4-1205 EM	-	1,5		•		•		
IS4-1205 DM	-	1,5	•			•		
IS4-1205 EMSC	-	1,5		•		•		
IS4-1208 EM	-	2,2		•		•		
IS4-1208 DM	-	2,2	•			•		
IS4-1208 EMSC	-	2,2		•		•		
IS4-1210 DM	-	3		•		•		
IS4-1213 DM	-	3,7		•		•		
IS4-1214 DM	-	4		•		•		
IS4-1217 DM	-	5,5		•		•		
IS4-1220 DM	-	5,5		•		•		
IS4-1224 DM	-	7,5			•	•		
IS4-1227 DM	-	7,5			•	•		
-	D41607-EM	1,5		•		•		
-	D41607-DM	1,5	•			•		
-	D41607-EMSC	1,5		•		•		
-	D41610-EM	2,2		•		•		
-	D41610-DM	2,2	•			•		
-	D41610-EMSC	2,2		•		•		
-	D41614-DM	3		•		•		
-	D41619-DM	4		•		•		
-	D41626-DM	5,5			•	•		
-	D41634-DM	7,5			•	•		