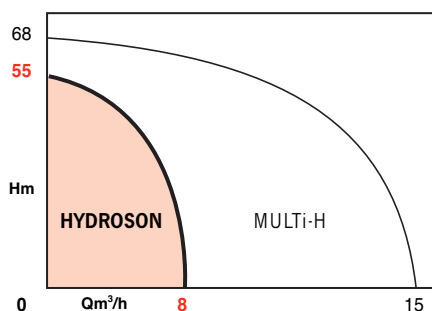


PLAGES D'UTILISATION

Débits jusqu'à :	8 m³/h
Hauteurs mano. jusqu'à :	55 m CE
Pression de service maxi :	10 bars
Plage de température :	- 10° à + 70°C
Température ambiante maxi :	+ 40°C
DN orifices :	25 à 32



AVANTAGES

- **Éléments constitutifs insensibles à la corrosion.**
- **Fonctionnement silencieux : utilisation possible dans les locaux habités.**
- **Rendement élevé, limitant le nombre de roues : pompe compacte, économique, de durée de vie prolongée.**
- **Résistance à la pression, jusqu'à + 10 bar.**



- Roulements moteur largement dimensionnés
POUR PROLONGER LA DURÉE DE VIE



• **HYDROSON** à moteur triphasé

HYDROSON

POMPES HORIZONTALES MULTICELLULAIRES DOMESTIQUES Série 2 pôles - 50 Hz

APPLICATIONS

Pompage de liquides clairs non chargés dans les secteurs de l'habitat et de l'agriculture.
Transfert eau glycolée (concentration maximum = 40%).

Surpression d'eau de ville ou captage à partir de citernes, puits peu profonds, rivières et étangs pour :

- Alimentation - Distribution d'eau
- Arrosage - Irrigation
- Lavage.



• **HYDROSON** à moteur monophasé

HYDROSON

CONCEPTION

• Partie hydraulique

Horizontale, centrifuge, non auto-amorçante
Multicellulaire, de 2 à 5 étages.
Aspiration axiale, refoulement vertical vers le haut.

Roues montées directement sur l'arbre allongé du moteur.

Étanchéité au passage de l'arbre par garniture mécanique normalisée.

Ensemble hydraulique assemblé en 8 points à une lanterne.

• Moteur

Standard ventilé

A bout d'arbre allongé

Moteur monophasé à protection thermique intégrée, réarmement automatique; condensateur incorporé dans la boîte à bornes.

Roulements de guidage de l'arbre-rotor graissés pour leur durée de vie.

Vitesse de rotation : 2900 tr/mn

Bobinage TRI : 230-400 V

MONO : 230 V

Fréquence : 50 Hz
(option 60 Hz)

Classe d'isolation : F

Indice de protection: IP 54

CONSTRUCTION DE BASE

Pièces principales	Matériau
Corps enveloppe	Inox AISI 304
Roues	Noryl chargé 30 % FG*
Cellules (corps d'étage)	Noryl chargé 30 % FG*
Arbre pompe	Inox AISI 420
Garniture mécanique	Graphite/Céramique/Nitrile
Lanterne support	Composite
Pompe moteur	Composite

* FG : fibre de verre

IDENTIFICATION

HY - 2 05 - M
T

code pompe
HYDROSON

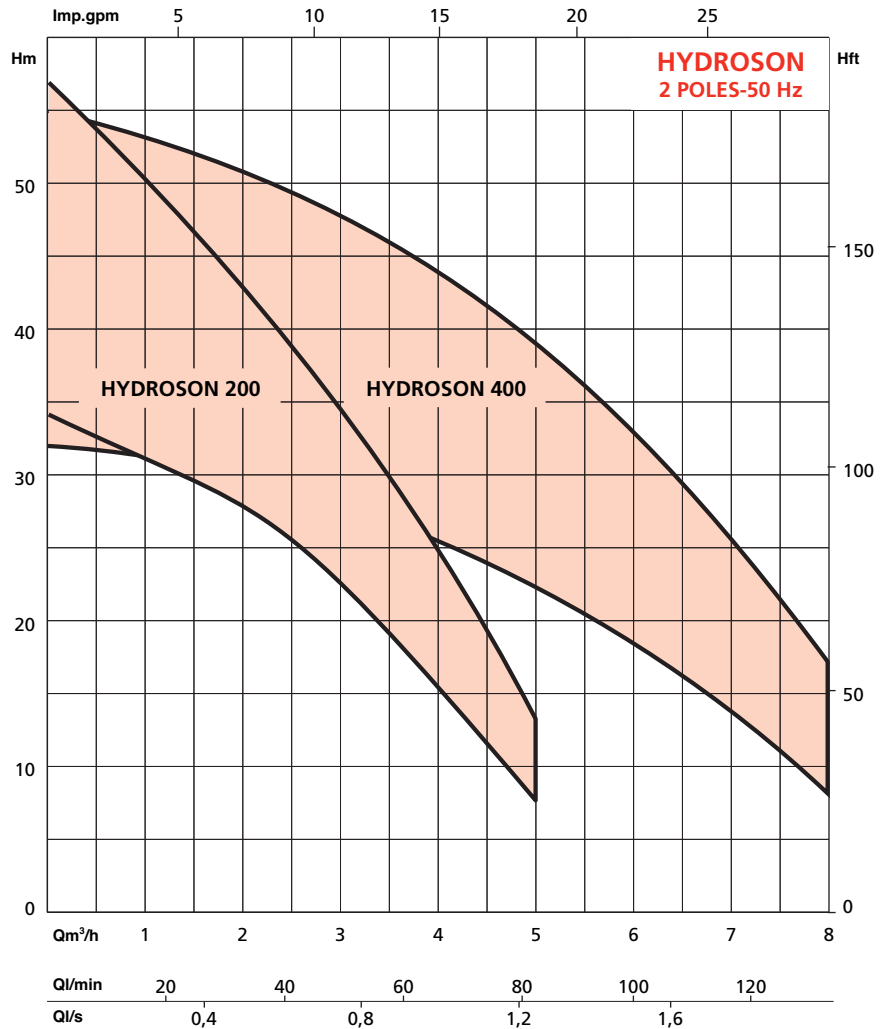
débit nominal en m³/h

nombre d'étages

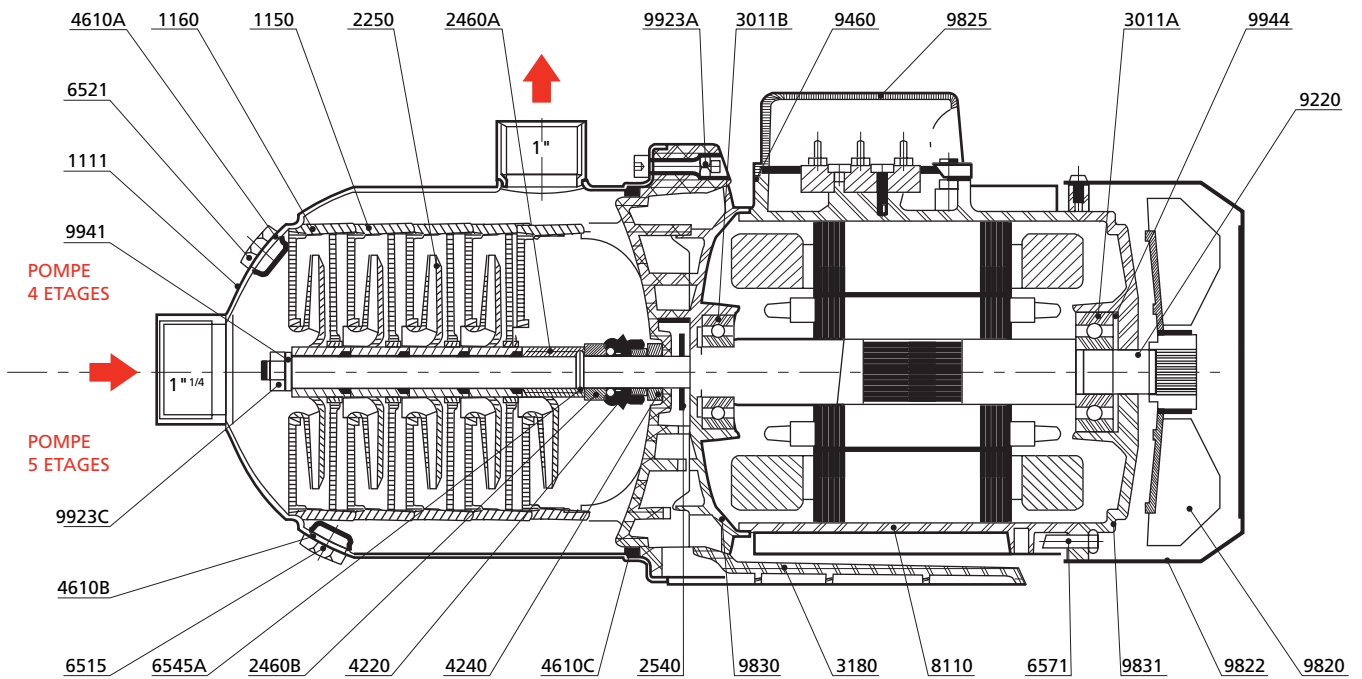
T : moteur triphasé

M : moteur monophasé

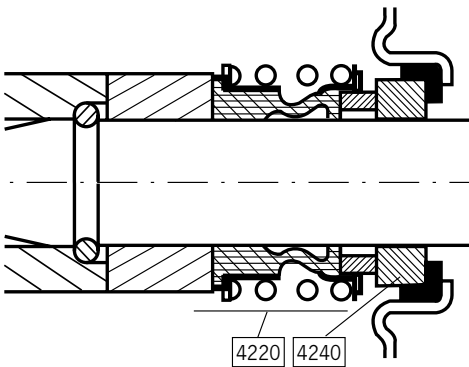
PLAGE HYDRAULIQUE DE PRESELECTION



PLAN-COUCPE DE PRINCIPE



GARNITURE MECANIQUE



NOMENCLATURE

- 1111 - Corps
- 1150 - Corps d'étage avec canal de retour
- 1160 - Corps d'étage sans canal de retour
- 2250 - Roue
- 2460 A - Rondelle d'épaisseur roue
- 2460 B - Entretoise de garniture mécanique
- 2540 - Déflecteur
- 3011 A - Roulement coté ventilateur
- 3011 B - Roulement coté pompe
- 3180 - Lanterne
- 4220 - Partie tournante Garniture
- 4240 - Partie fixe mécanique

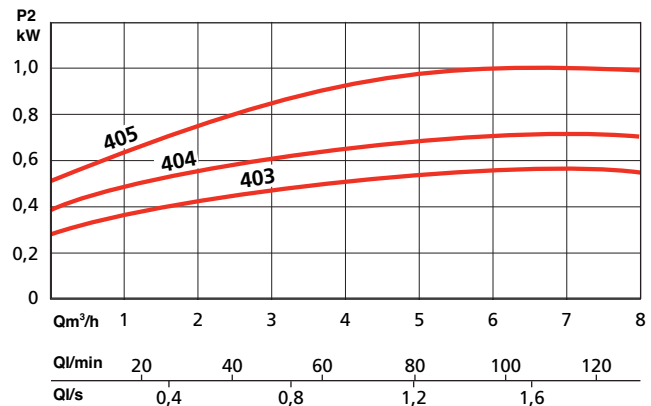
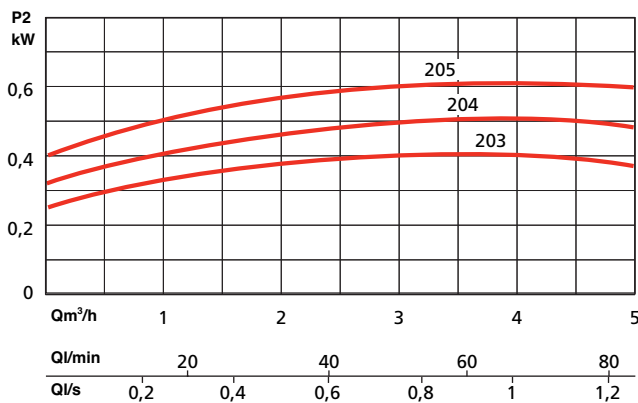
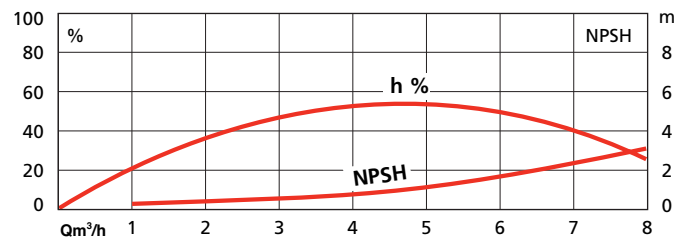
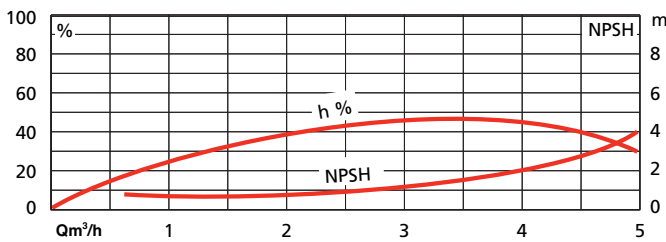
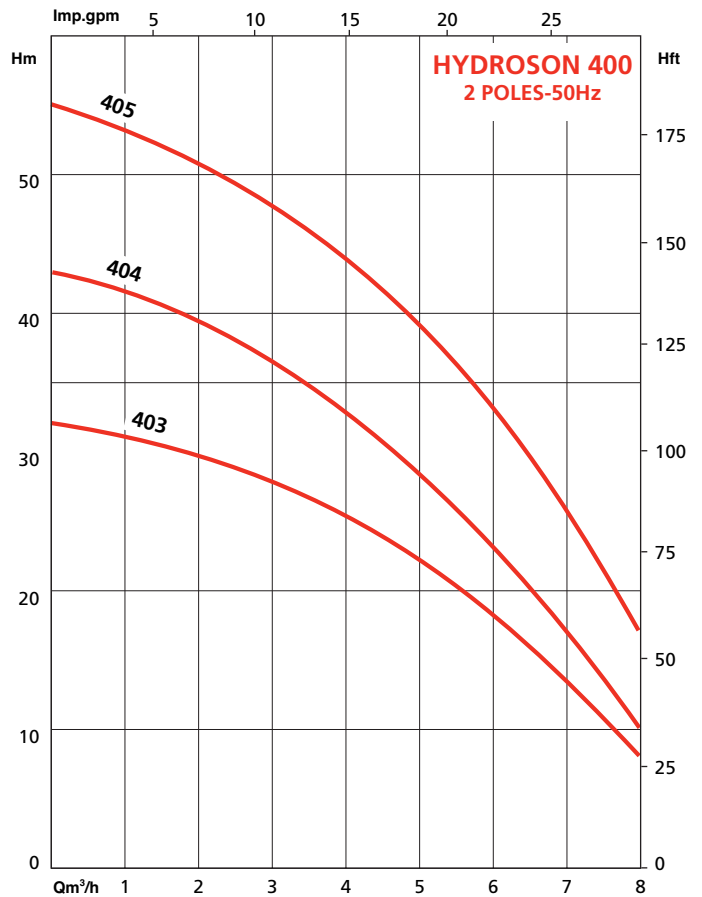
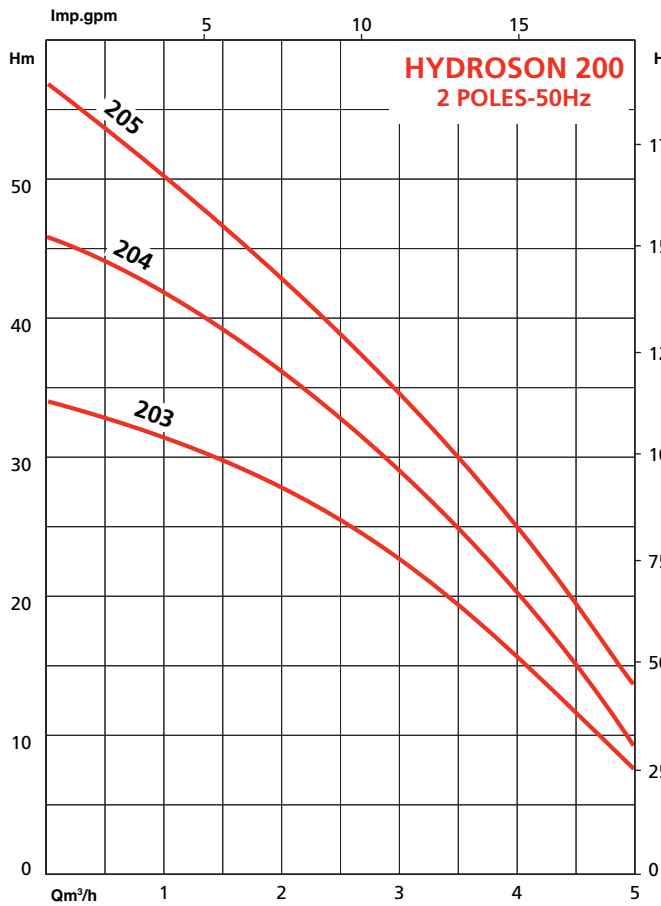
- 4610 A - Joint torique (bouchon de remplissage)
- 4610 B - Joint torique (bouchon de vidange)
- 4610 C - Joint torique (corps-lanterne)
- 6515 - Bouchon de vidange
- 6521 - Bouchon de purge et remplissage
- 6545 A - Jonc d'arrêt (bague d'appui)
- 6571 - Tirant d'assemblage moteur
- 8110 - Carcasse moteur électrique
- 9220 - Arbre-rotor
- 9460 - Joint capot bornier

- 9820 - Ventilateur
- 9822 - Capot de ventilateur
- 9825 - Capot bornier moteur
- 9830 - Flasque avant moteur
- 9831 - Palier arrière moteur
- 9902 A - Vis corps/palier
- 9923 A - Ecrou corps/palier
- 9923 C - Ecrou bout d'arbre
- 9941 - Rondelle bout d'arbre
- 9944 - Rondelle élastique

(•) Pièces de rechange recommandées.

HYDROSON

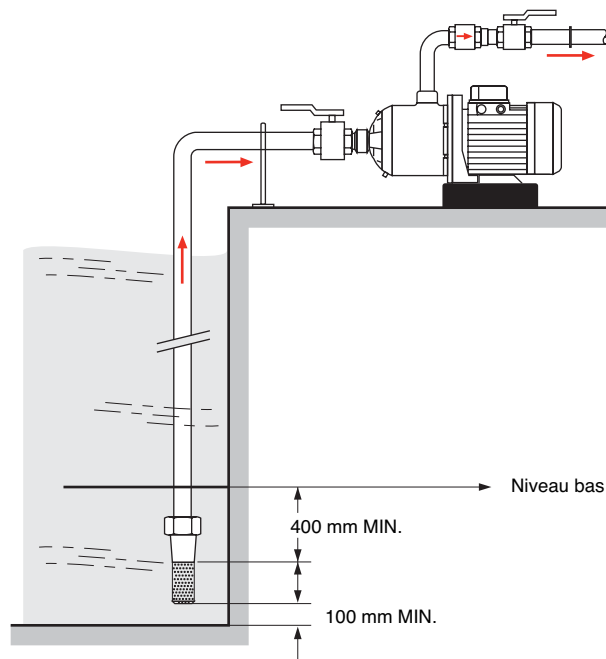
PERFORMANCES HYDRAULIQUES



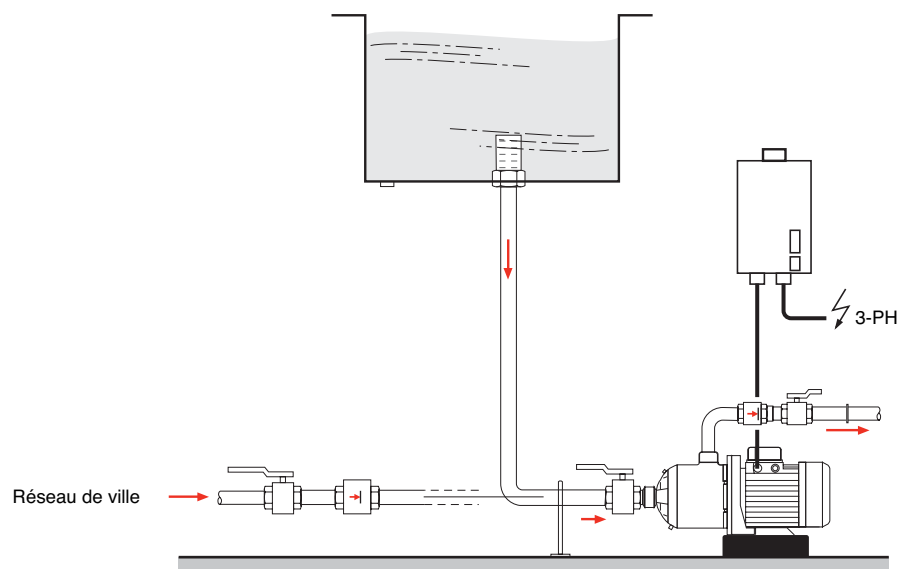
Performances hydrauliques à vitesse réelle.

SCHEMAS DE PRINCIPE D'INSTALLATION

• Pompe en aspiration

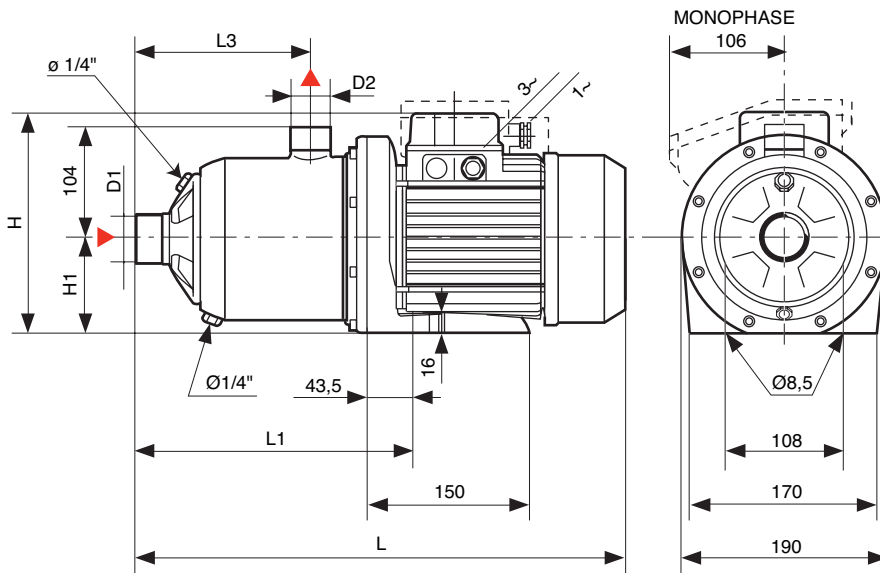


• Pompe en charge sur bache de stockage ou sur réseau de ville (prévoir système de protection manque d'eau)



HYDROSON

CARACTERISTIQUES ELECTRIQUES ET DIMENSIONNELLES



PARTICULARITÉS

a) Electriques

- Types "T" : TRI 230-400 V - 50 Hz
- Types "M" : MONO 230 V - 50 Hz avec condensateur intégré dans la boîte à bornes.
- Protection moteur par disjoncteur indispensable pour moteur triphasé.
- Raccordements au bornier du moteur par presse-étoupe.

b) Montage

- Sur massif avec fixation par boulons de scellement.
- Installation pompe en aspiration avec clapet de pied-crèpine obligatoire, ou pompe en charge sur bache de stockage ou sur réseau d'eau de ville avec système de protection manque d'eau.
- Raccordement à la pompe par tuyauterie flexible ou rigide.

c) Conditionnement

Pompe livrée sous emballage carton, sans accessoires de raccordement.

d) Maintenance

Remplacement des pièces de rechange recommandées (•) sujettes à usure.

REFERENCE COMMANDE	P2 kW	MOTEUR				Conden- sateur µF	H mm	H1 mm	L mm	POMPE				masse kg
		1X 230 V	3X 230 V	3X 400 V						L1 mm	L3 mm	D1	D2	
HYDROSON 203-M	0,55	4,0	-	-	12	216	90	370	205	109,5	G1	G1	07	
HYDROSON 204-M	0,55	4,0	-	-	12	216	90	418	253	157,5	G1	G1	7,3	
HYDROSON 204-T	0,55	-	3,3	1,9	-	192	90	423	253	157,5	G1	G1	08,2	
HYDROSON 205-M	0,75	5,3	-	-	16	216	90	423	253	157,5	G1	G1	10,6	
HYDROSON 205-T	0,75	-	3,6	2,1	-	192	90	423	253	157,5	G1	G1	09,7	
HYDROSON 403-M	0,55	4,0	-	-	16	216	90	370	205	109,5	G1/4	G1	07,6	
HYDROSON 403-T	0,55	-	3,3	1,9	-	192	90	375	205	109,5	G1/4	G1	08,7	
HYDROSON 404-M	0,75	5,3	-	-	16	216	90	423	253	157,5	G1/4	G1	10,6	
HYDROSON 404-T	0,75	-	3,6	2,1	-	192	90	423	253	157,5	G1/4	G1	09,7	
HYDROSON 405-M	1,10	7,2	-	-	20	224	90	448	253	157,5	G1/4	G1	13,5	
HYDROSON 405-T	1,10	-	5,0	2,9	-	192	90	423	253	157,5	G1/4	G1	11,0	

OPTIONS ET ACCESSOIRES

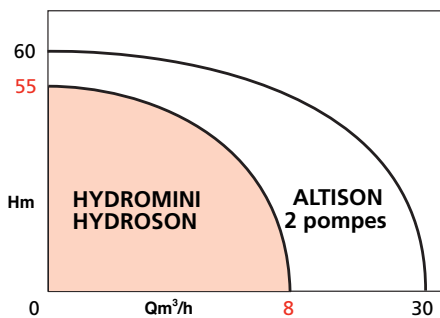
- Vannes d'isolement
- Clapets anti-retour
- Clapet de pied-crèpine
- Manchons anti-vibratoires
- Kit d'aspiration
- Réservoirs à vessie
- Réservoirs anti-bélier
- Kit ME de protection manque d'eau
- ACSON : dispositif de commande marche-arrêt et de protection manque d'eau.
- Disjoncteur de protection moteur TRI...

PLAGES D'UTILISATION

Débits jusqu'à :	8 m³/h
Hauteurs mano. jusqu'à :	55 m
Pression de service maxi. :	10 bar
Température maxi. :	+35°C
DN aspiration :	G1 - G1^{1/4}
DN refoulement :	G1

HYDROMINI HYDROSON

SURPRESSEURS DOMESTIQUES 2 pôles - 50 Hz



APPLICATIONS

Distribution automatique d'eau sous pression à usage domestique :

- Alimentation-distribution d'eau à partir d'un puits, d'une source, d'une bêche de stockage.
- Irrigation - Arrosage.

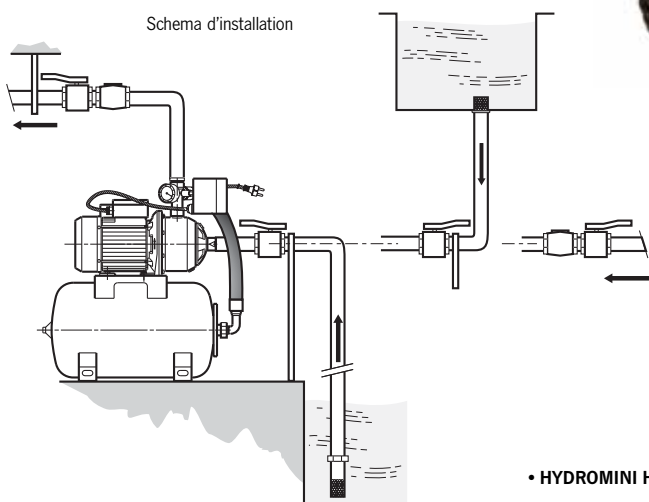
- Relève de pression d'un réseau d'eau de ville insuffisant (si la pression totale dépasse 4 bars : utiliser le réservoir 8 litres).
Pour pavillons, habitations rurales, petites exploitations agricoles, industries artisanales...

AVANTAGES

- Surpresseurs entièrement montés, câblés et pré-réglés, prêts à l'emploi.
- Installation facile : un branchement électrique, deux raccords hydrauliques.
- Elements constitutifs insensibles à la corrosion.
- Réservoir à vessie interchangeable en Butyl, qualité alimentaire.
- Protection thermique moteur intégrée sur tous les modèles.
- Exploitation et entretien aisés à moindre coût.



• HYDROMINI HYDROSON



• HYDROMINI HYDROSON - réservoir de 8 litres



HYDROMINI HYDROSON

CONCEPTION

Surpresseurs automatiques prémontés et prêts à être installés, équipés :

- d'une pompe HYDROSON mono (204 ; 205 ; 405),
- d'un réservoir à vessie interchangeable (8, 20, 50 et 100 l),
- d'un bouchon de remplissage,
- d'un bouchon de vidange,
- d'un câble et d'une prise,
- d'un flexible de liaison pompe/réservoir,
- d'une valve de gonflage,
- d'un manomètre et d'un contacteur manométrique.
- Protection thermique intégrée au bobinage, réarmement automatique après refroidissement.

Le réglage des pressions marche-arrêt, sur le contacteur ou le pressostat, est réalisé en usine.

NORMES :

EN 50.081 - 1et 2 / EN 50,082 - 1 et 2
EN 60.335.2.41

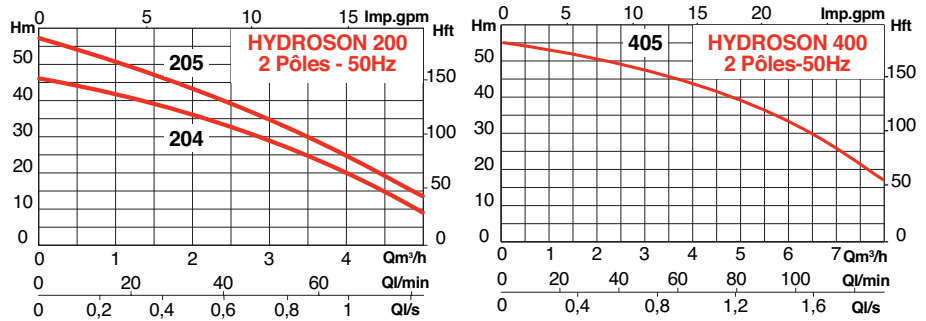
OPTIONS ET ACCESSOIRES

- Clapet de pied - crépine (section de passage maxi. 1 mm).
- Vanne 1/4 T à l'aspiration.
- Vanne 1/4 T au refoulement.
- Clapet anti-retour.
- Support de tuyauterie.
- Kit protection manque d'eau (raccordement au réseau de ville).
- Interrupteur à flotteur, ou pressostat

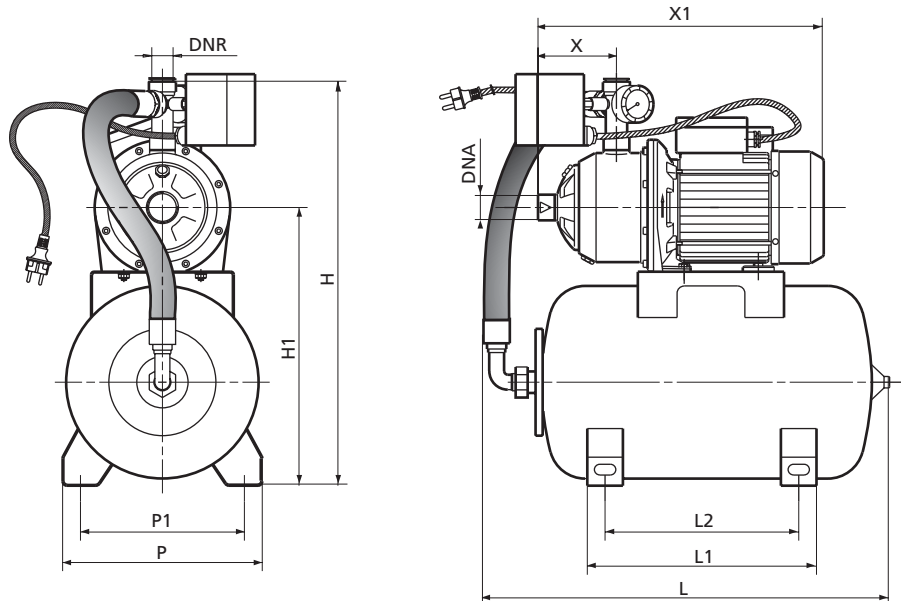
• **Kit de protection manque d'eau** pour raccordement HYDROMINI sur réseau de ville.



PERFORMANCES HYDRAULIQUES



CARACTÉRISTIQUES ÉLECTRIQUES ET DIMENSIONNELLES



Référence commande	Pompe	Volume L	H mm	L mm	P mm	H1 mm	L1 mm	L2 mm	P1 mm	X mm	X1 mm
HY-204-M-H-20	HY-204	20	570	500	280	385	220	170	230	158	423
HY-204-M-H-50	HY-204	50	655	700	360	470	350	300	280	158	423
HY-204-M-H-100	HY-204	100	750	820	450	565	400	350	320	158	423
HY-205-M-H-50	HY-205	50	655	700	360	470	350	300	280	158	423
HY-205-M-H-100	HY-205	100	750	820	450	565	400	350	320	158	423
HY-405-M-H-100	HY-405	100	750	820	450	565	400	350	320	158	448

RÉSEROIRS

Débit moyen : 2 000 à 8 000 l/h

Capacité : 20 à 100 l

