

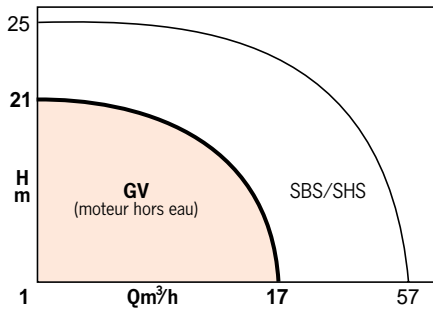
## PLAGES D'UTILISATION

Débits jusqu'à :	<b>17m<sup>3</sup>/h</b>
Hauteurs mano. jusqu'à :	<b>21 mCE</b>
Température maxi de l'eau :	<b>+ 5° à 100°C</b>
DN orifices refoulement :	<b>G1 et G1½</b>
Granulométrie au passage de la roue	GV 28 : <b>5 mm</b> GV 50 : <b>7 mm</b>

# GV 28 - GV 50

## POMPES VERTICALES DE PUISARDS

### Relevage - Assèchement - Vidange 50 Hz

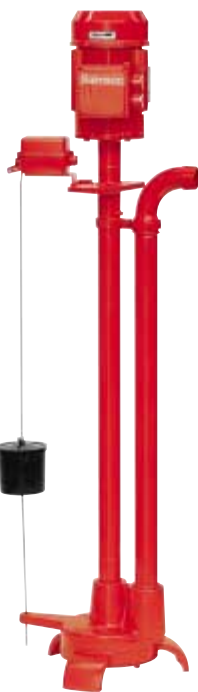


### APPLICATIONS

Pompes pour installation fixe, spécialement adaptées pour le relevage d'eaux usées :

- de puits de chaufferie,
- de locaux techniques de services généraux,

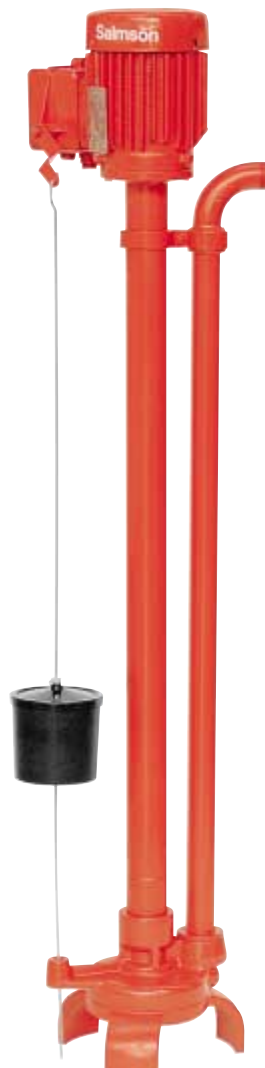
- de caves ou sous-sols inondés,
  - évacuation d'eau d'infiltration,
  - épuisement de condensats...
- Et pour tout pompage d'eau claire ou légèrement chargée.



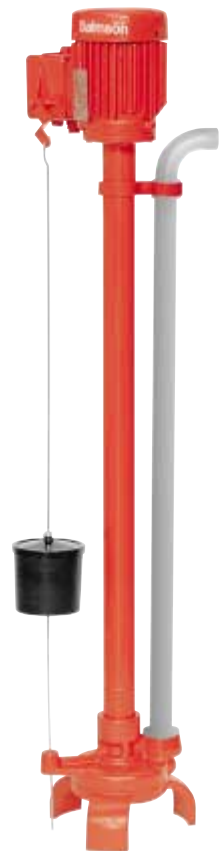
• GV 50 moteur à interrupteur indépendant



• Raccordement à l'installation par RU ou bride + CB à visser



• GV 28 moteur à interrupteur intégré



• GV 28 version inox

# GV 28 - GV 50

## AVANTAGES

- Grande fiabilité des composants.
- Robustesse et résistance à la corrosion.
- Pas de système d'étanchéité sujet à usure.
- Entièrement automatique.
- Fonctionnement silencieux.
- Pas de contre-poids, tige flotteur rigide maintenue en partie haute et basse.
- Orifice de refoulement orientable (180°).
- Installation, mise en service simplifiées.
- Maintenance aisée.
- Existe en version tube de liaison et de refoulement en inox 316.

## CONCEPTION

### • Partie hydraulique

Centrifuge, axe vertical.

Corps de pompe spécial avec tubulure de refoulement orientée vers le haut.

Refoulement horizontal.

Fond d'aspiration avec crépine formant trépidé et supportant l'ensemble pompe-moteur.

Arbre pompe long, enfermé et protégé dans une tubulure et guidé en partie basse par un coussinet auto-lubrifié par le liquide véhiculé.

Roue semi-ouverte.

Automatisme de fonctionnement par interrupteur et flotteur à niveaux réglables par butées coulissantes.

### • Moteur

Etanche, ventilé, à flasque bride.

Axe vertical, goupillé à l'arbre pompe.

Spécial avec interrupteur intégré sur GV 28.

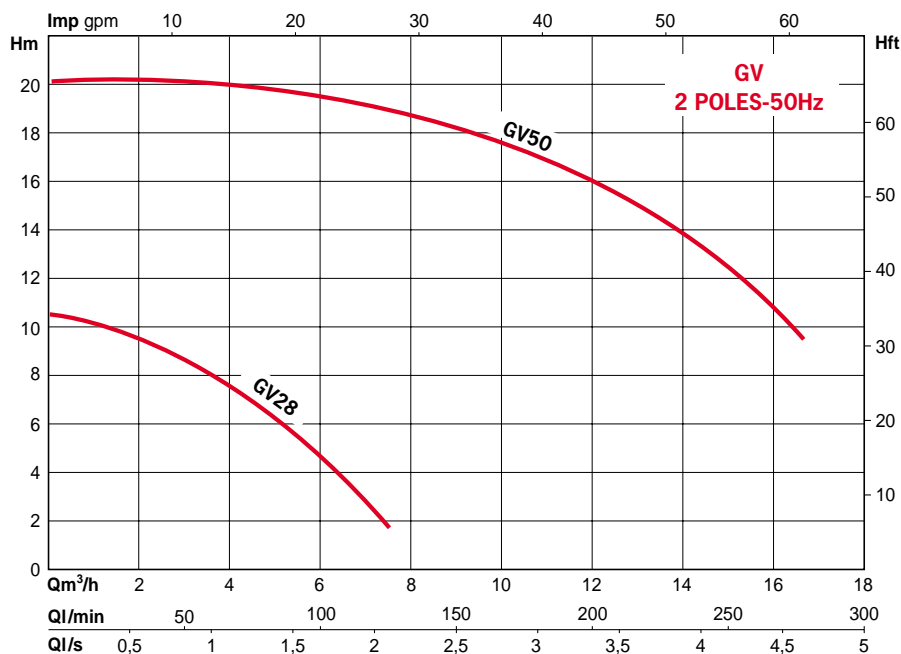
Vitesse	: 2900 tr/mn
Bobinage	mono : 230 V
	tri : 400 V
Fréquence	: 50 Hz
	(option 60 Hz)
Classe d'isolation	: F
Indice de protection	: IP 55
Conformité CE	: PR EN 809

## CONSTRUCTION DE BASE

Pièces principales	Matériau
Coussinet de pied	Bronze fritté
Crépine d'aspiration	Noryl GFN 3
Flotteur	Polypropylène *
Corps	Fonte FGL 250
Fond	Fonte FGL 250
Roue semi-ouverte	GV 28 : Inox Z30 C13 GV 50 : Fonte FGL 250
Arbre pompe	Acier inox XC38

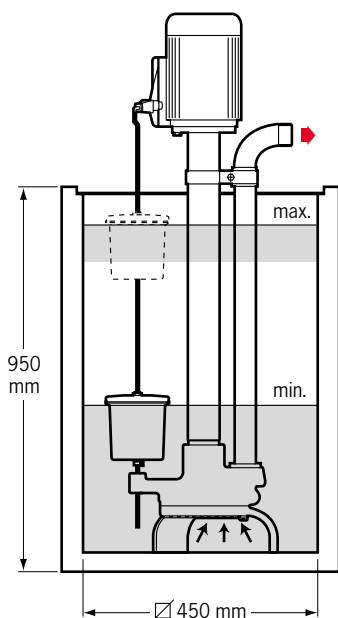
\* Chargé de fibre de verre

## PERFORMANCES HYDRAULIQUES A 2900 TR/MN

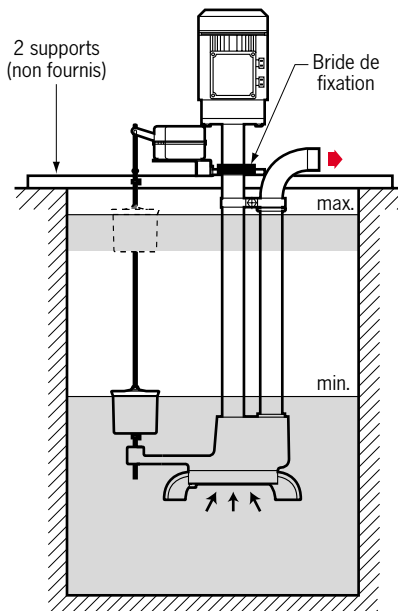


## SCHEMAS DE PRINCIPE D'INSTALLATION

**GV 28 ou GV 50**  
en puisard, posée directement sur le sol

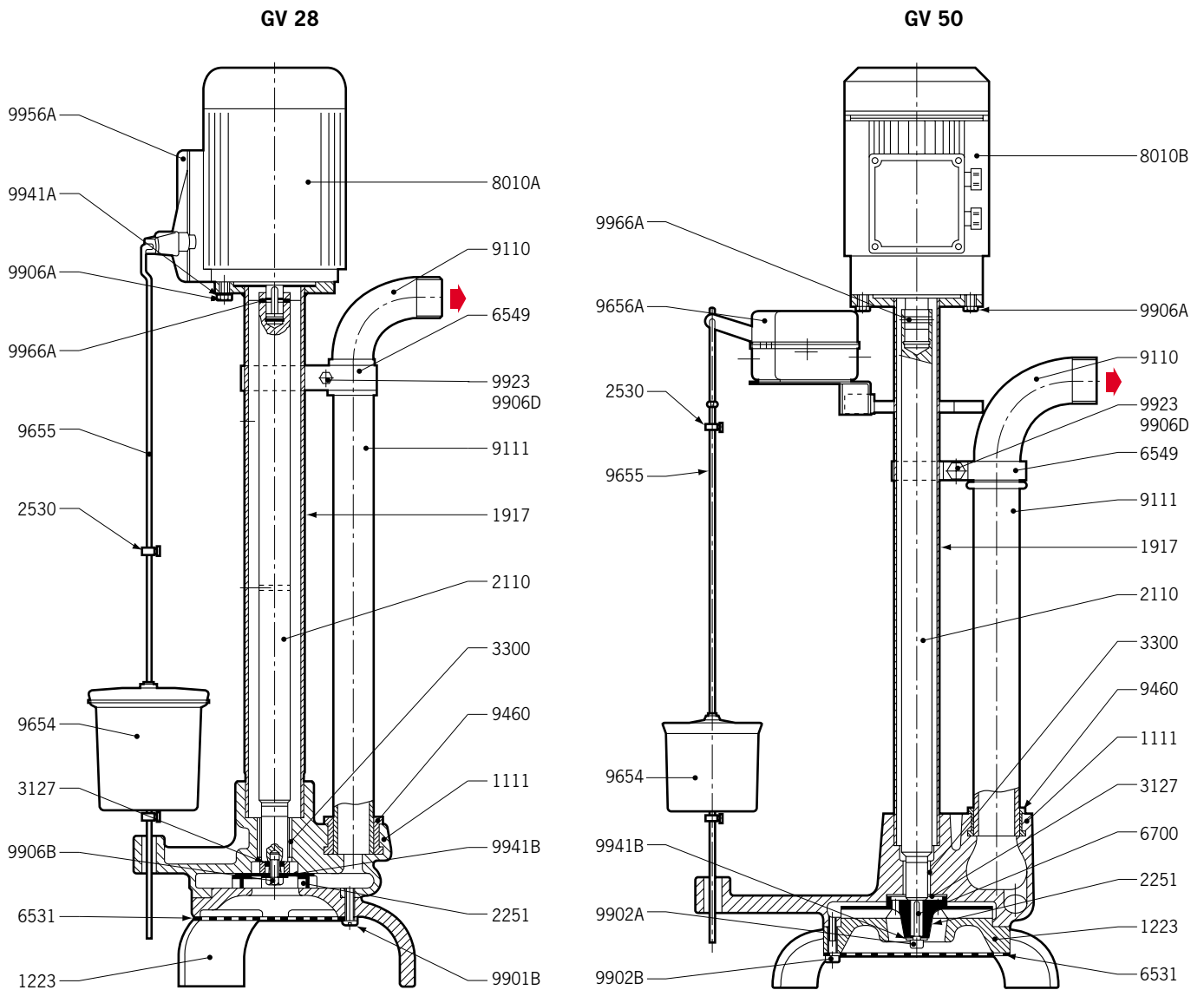


**GV 50**  
en puisard, suspendue et fixée sur 2 supports bien horizontaux



**NOTA :** l'amorçage de la pompe ne s'effectue que lorsque le corps de pompe est immergé. L'interrupteur électrique permet en fonction du réglage des butées haute et basse du flotteur, l'arrêt et la mise en route automatique de la pompe.

## PLANS-COUCPE DE PRINCIPE



## NOMENCLATURE

- 1111 - Corps de pompe
- 1223 - Fond d'aspiration-trépied
- 1917 - Tubulure de liaison et de protection-de l'arbre pompe
- 2110 - Arbre pompe
- 2251 - Roue semi-ouverte
- 2530 - Butées haute et basse
- 3127 - Rondelle de réglage
- 3300 - Coussinet de pied
- 6531 - Crépine d'aspiration
- 6549 - Collier de maintien des tubulures
- 6700 - Clavette de roue (GV 50)

- 8010A - Moteur électrique spécial (GV 28)
- 8010B - Moteur électrique (GV 50)
- 9110 - Coude de refoulement
- 9111 - Tuyauterie de refoulement
- 9460 - Bague d'étanchéité
- 9654 - Flotteur
- 9655 - Tige du flotteur
- 9656 - Interrupteur intégré au moteur de la GV28
- 9656A - Interrupteur indépendant (GV 50)
- 9901B - Vis de fix. crépine-fond asp. (GV 28)
- 9902A - Vis de fix. de la roue (GV 50)

- 9902B - Vis de fix. crépine-fond asp. (GV 50)
- 9906A - Vis de fixation du moteur
- 9906B - Vis de fixation de la roue (GV 28)
- 9906D - Vis de fixation du collier
- 9923 - Ecrou de la vis 9906D
- 9941A - Rondelle sous vis 9906A
- 9941B - Rondelle sous vis de fix. roue
- 9966A - Goupille élastique d'accouplement des arbres pompe-moteur.

(•) Pièces de rechange recommandées

