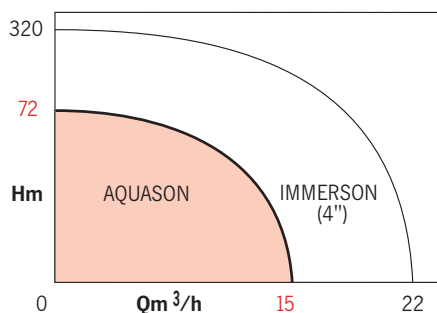


## PLAGES D'UTILISATION

Débits jusqu'à :	15 m <sup>3</sup> /h
Hauteurs mano. jusqu'à :	72 m
Température maxi de l'eau:	+ 35°C
Teneur en sable maxi :	60 g/m <sup>3</sup>
DN orifice de refoulement :	1"1/4



# AQUASON

## POMPES IMMERGEES POUR PUIITS Adduction - Arrosage - Surpression 2 pôles - 50Hz

### APPLICATIONS

Pompage et distribution d'eau claire non chargée à usages domestiques divers :

- Adduction - Distribution d'eau.
- Arrosage - Petite irrigation.
- Alimentation de jets d'eau.
- Surpression.
- Relevage eau de pluie.

Captage à partir d'un puits peu profond, d'un réservoir, d'une citerne...

**A proscrire sur vidange de piscine, bassin ...**



• Pompe **AQUASON-A26M** mono 230 V, livrée prête à la pose



• Pompe **AQUASON AL PAP**

**motralec**

4 rue Lavoisier . ZA Lavoisier . 95223 HERBLAY CEDEX

Tel. : 01.39.97.65.10 / Fax. : 01.39.97.68.48

Demande de prix / e-mail : [service-commercial@motralec.com](mailto:service-commercial@motralec.com)

[www.motralec.com](http://www.motralec.com)

**Salmson**

# AQUASON

## AVANTAGES

- **Durée de vie exceptionnelle grâce à la robustesse des matériaux utilisés.**
- **Étanchéité et isolement absolus du moteur.**
- **Profondeur d'immersion jusqu'à 15 m.**
- **Installation verticale ou horizontale de la pompe.**
- **Risques de gel limités.**
- **Fonctionnement silencieux.**
- **Câble d'alimentation moteur débouchable pour une maintenance aisée.**

### Version AL (Aspiration Latérale)

- **Le filtre d'aspiration à flotteur permet d'obtenir une eau plus claire sans dépôts ni particules.**

## CONCEPTION

### Partie hydraulique

Monobloc, arbre commun pompe-moteur.  
Multicellulaire à roues radiales, de 3 à 6 étages.

Refoulement vertical.

Crépine d'aspiration située en partie basse interdisant l'introduction d'impuretés dans la partie hydraulique.

### Moteur

Asynchrone.

Double étanchéité au passage de l'arbre par garniture mécanique et joint à lèvres.

Stator isolé par double chemise inox.

Câble électrique type HO7RNF de 20 m de longueur, embrochable par connecteur sur moteur.

Moteur monophasé livré avec coffret de démarrage et de protection avec interrupteur marche-arrêt, bouton de réarmement, borne de raccordement pour flotteur manque d'eau et condensateur intégré.

Vitesse : 2900 tr/mn  
Bobinage mono : 230 V  
tri : 400 V

Fréquence : 50 Hz

Classe d'isolation : F

Indice de Protection : IP 68

Démarrages/heure : 45 maxi.

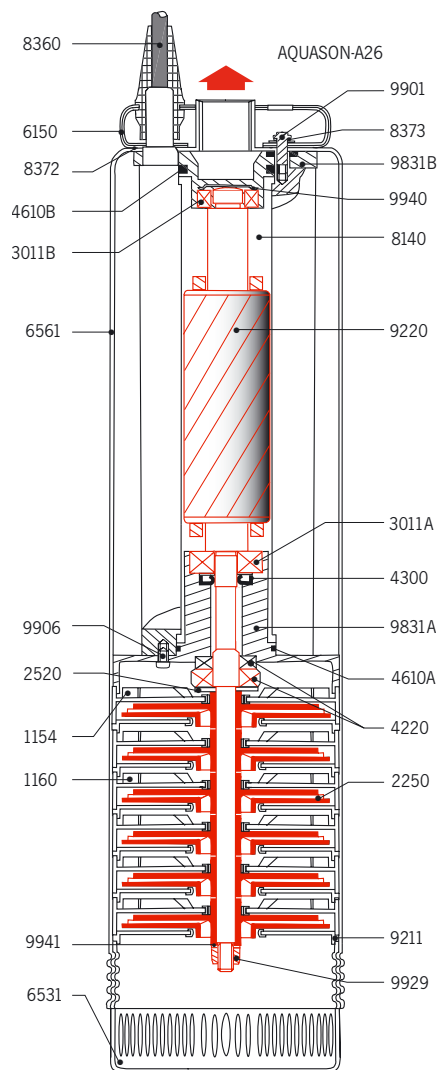
Conformité CE

## CONSTRUCTION DE BASE

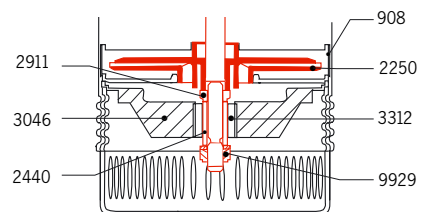
Pièces principales	Matériau
Corps d'aspiration-crépine	Inox AISI 304
Roue/Diffuseurs	Noryl*
Arbre	Inox AISI 304
Support palier	Laiton
Chemise ext.refoulement	Inox AISI 304
Garniture mécanique	Carbure de silicium/carbure de silicium

\*Avec inserts inox sur diffuseurs

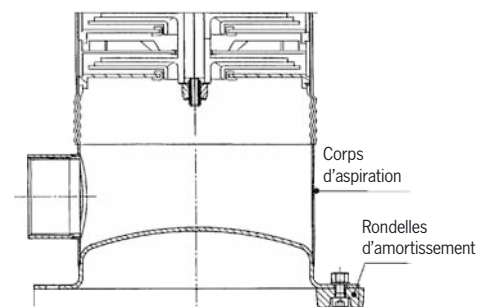
## PLAN-COUCPE DE PRINCIPE



Détail AQUASON-A53



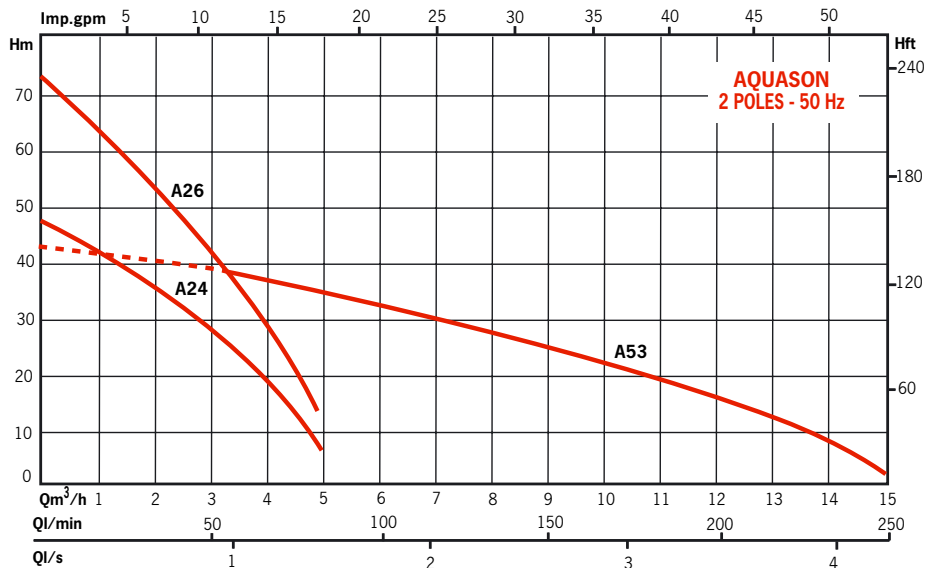
Détail AQUASON-AL



## NOMENCLATURE

908	Entretoise de diffuseur	6531	Crépine d'aspiration
1154	Diffuseur ouvert supérieur	6561	Chemise extérieur
1160	Diffuseur intermédiaire	8140	Stator complet
2250	Roue	8306A	Câble électrique
2440	Chemise sous coussinet	8372	Joint plat étanchéité connection
2520	Rondelle d'appui de garniture	8373	Joint sous vis
2911	Entretoise sur arbre	9211	Couvercle diffuseur
3011A	Roulement inférieur	9220	Arbre/rotor
3011B	Roulement supérieur	9831A	Palier inférieur
3046	Support coussinet	9831B	Palier supérieur
3312	Coussinet	9901	Vis M5 x 16
4220	Garniture mécanique complète	9906	Vis fixation palier
4300	Bague à lèvres	9929	Ecrou de roue
4610A	Joint torique inférieur	9940	Rondelle ressort de compensation
4610B	Joint torique supérieur	9941	Rondelle sous écrou
6150	Poignée		

## CARACTERISTIQUES HYDRAULIQUES A 2900 TR/MN



## PARTICULARITES

### a) Electriques

- Types "M": mono 230 V - 50Hz avec coffret de démarrage, condensateur et protection thermique.
- Types "T4": tri 400 V - 50Hz. Protection moteur par discontacteur indispensable.

### b) Montage

- En position verticale.
- Raccordement à l'installation :
  - par tuyauterie rigide ou souple Ø 1"1/4.
  - Descente de la pompe dans le puits par la corde nylon, anneau d'ancrage fixé à la pompe.

### c) Conditionnement

Livré emballé dans caisse carton avec 20 m de câble raccordé à la pompe, 15 m de corde nylon et anneau d'ancrage à la pompe pour la descente dans le puits. Modèle mono avec coffret de démarrage et de protection, condensateur et prise normalisée. (Jonction pompe-coffret réalisée en usine).

### d) Maintenance

Echange standard de l'appareil ou réparation de la partie hydraulique et du moteur.

## SCHEMAS DE PRINCIPE D'INSTALLATION

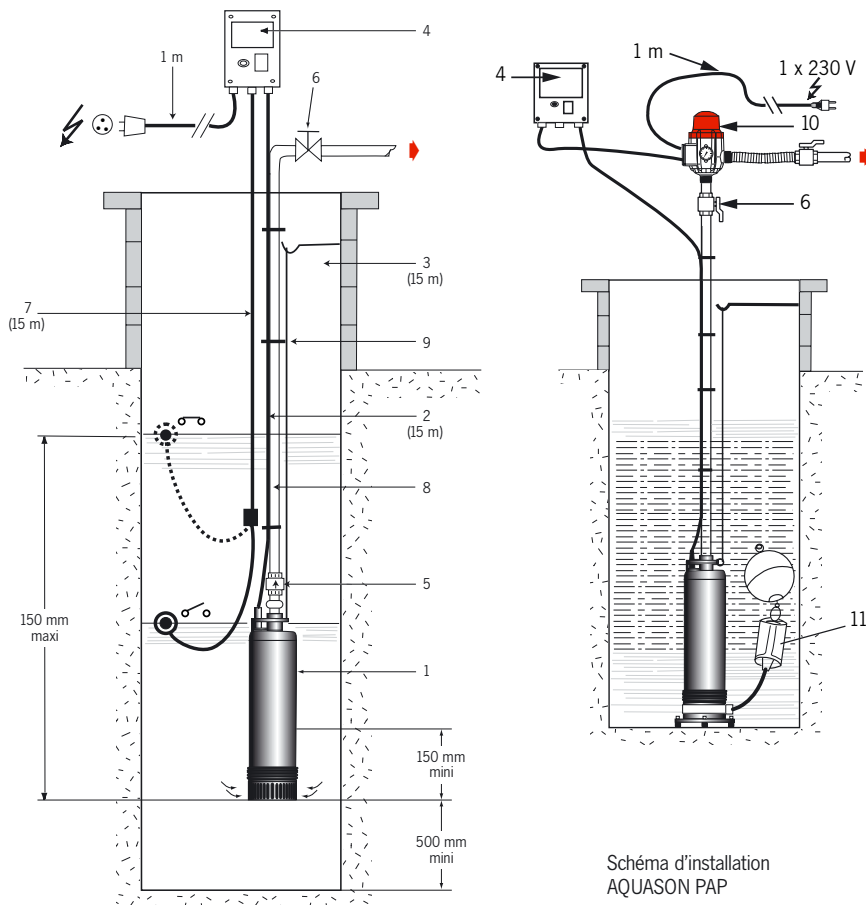


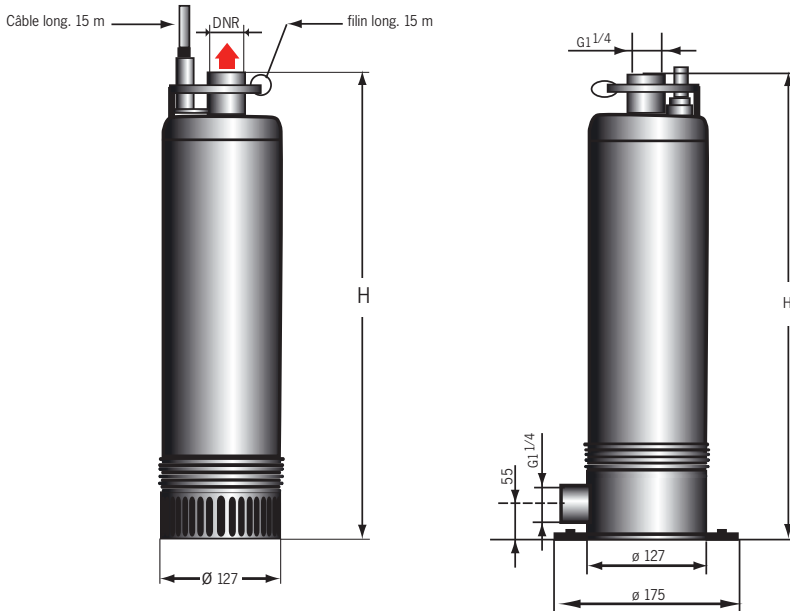
Schéma d'installation  
AQUASON PAP

- 1 - Pompe AQUASON
- 2 - Câble d'alimentation moteur
- 3 - Cordon de descente et de suspension de la pompe.
- 4 - Coffret de démarrage et de protection avec condensateur et câble à prise mâle normalisée, livré avec la pompe mono 230 V.
- 5 - Clapet anti-retour au refoulement pompe.
- 6 - Vanne d'isolement en sortie de puits.
- 7 - Interrupteur manque d'eau.
- 8 - Tuyauterie de refoulement rigide (ou souple).
- 9 - Collier de fixation du câble moteur.
- 10 - ACSO : dispositif de commande automatique de la pompe et de protection manque d'eau.
- 11 - Filtre d'aspiration à flotteur

**NOTA** : les repères 5 à 10 sont des accessoires recommandés.

# AQUASON

## CARACTERISTIQUES ELECTRIQUES ET DIMENSIONNELLES



REFERENCE COMMANDE	MOTEUR						POMPE			
	alimentation	P2n	P1	intensité nominale en A sous	condensateur		nbre étages	DNR	H	masse
	50 Hz	W	W	1X230 V	3X400 V	μFxVc			mm	kg
AQUASON-A24M	1x230 V	750	1160	5,7	–	20x450	4	1*1/4	481	14,5
AQUASON-A26M	1x230 V	1100	1610	7,8	–	30x450	6	1*1/4	549	16
AQUASON-A26T4	3x400 V	1100	1910	–	3,5	–	6	1*1/4	549	15
AQUASON-A53M	1x230V	1100	1690	8,1	–	30x450	3	1*1/4	549	16
AQUASON-A53T4	3x400 V	1100	1800	–	3,5	–	3	1*1/4	523	15
AQUASON-A24M-AL	1x230 V	750	1160	5,6	–	20x450	4	1*1/4	539	15
AQUASON-A24M-AL-PAP	1x230 V	750	1160	5,6	–	20x450	4	1*1/4	539	20
AQUASON-A26M-AL	1x230 V	1100	1644	7,9	–	30x450	6	1*1/4	610	16,5
AQUASON-A26M-AL-PAP	1x230 V	1100	1644	7,9	–	30x450	6	1*1/4	610	22
AQUASON-A26T4-AL	3x400 V	1100	1718	–	3,5	–	6	1*1/4	610	15,5
AQUASON-A53M-AL	1x230 V	1100	1776	–	8,4	30x450	3	1*1/4	584	16,5
AQUASON-A53M-AL-PAP	1x230 V	1100	1776	–	8,4	30x450	3	1*1/4	584	22
AQUASON-A53T4-AL	3x400 V	1100	1988	–	3,77	–	3	1*1/4	584	15,5

## ACCESSOIRES



• ACSON



• Réservoir monovessie



• 439 D : discontacteur de protection moteur (Tri)



• Filtres d'aspiration à grosses mailles et à mailles fines

## PAP

L'offre PAP comprend :

- Une pompe Aquason AL
- Un automatisme Acson
- Un filtre flottant F
- Deux raccords
- Un flexible de 1,5 m
- Tous les éléments électriques sont précâblés.

## ACCESSOIRES

- ACSON.
- Clapet anti-retour.
- Discontacteur de protection moteur tri.
- Réservoir monovessie.
- Manomètre.
- Vannes d'isolement.
- Interrupteur à flotteur. (Référence. : kit INTER A FLOTTEUR, 20 m, 4020853).
- Alarme sonore de trop plein ALARMSON.
- Coffret PMS (protection moteur et surveillance de niveau par électrode).
- Version AL :
  - Filtre d'aspiration à flotteur à grosses mailles.
  - Filtre d'aspiration à flotteur à mailles fines.
  - Filtre flottant :
    - Filtre F : Filtre flottant à mailles fines 0,23mm
    - Filtre FR : Filtre flottant à mailles fines 0,23mm et clapet anti-retour intégré
    - Filtre G : Filtre flottant à grosses mailles 1mm
    - Filtre GR : Filtre flottant à grosses mailles 1mm et clapet anti retour intégré