

MK-32 / MK-32R

ITALIANO

DESCRIZIONE

Elettropompe multistadio ad asse verticale di minimo ingombro, adatte per impianti di sollevamento con o senza autoclave, sistemi d'irrigazione e ovunque vi fosse la necessità di raggiungere pressioni elevate. PMK: pompa ad asse nudo, MK: gruppo elettropompa

DATI CARATTERISTICHE

80 modelli suddivisi in 4 famiglie, con potenze da 0,75 a 5,5 kW.
Prestazioni a 2900 1/min:
Portata massima: MK32/R: 6 m³/h • MK32 8 m³/h. Prevalenza: MK32/R max 217 m (227 m Q=0) • MK32 max 215 m (223 m Q=0).
Prestazioni a 3500 1/min:
Portata massima: 6MK32/R 9 m³/h • 6MK32 10 m³/h. Prevalenza: 6MK32/R max 207 m (230 m Q=0) • 6MK32 max 195 m (216 m Q=0).
Temperatura del liquido pompato: min 0°C max +90°C (a richiesta 120°C).
Pressione massima d'esercizio (max pressione ammissibile considerando la somma della pressione massima in aspirazione e della prevalenza a portata nulla): 25 bar con flangia normalizzata, 15 bar con flangia ovale.

CARATTERISTICHE COSTRUTTIVE STANDARD

Pompa dotata di cuscinetto reggisplinta
Lanterna di accoppiamento: ghisa EN-GJL-250
Basamento: ghisa EN-GJL-250.
Tubo: in acciaio inox AISI304 (1.4308).
Diffusori: acciaio inox stampato AISI304 (1.4308).
Giranti: acciaio inox stampato AISI304 (1.4308).
Diffusori dotati di anello di usura autocentrante.
Coperchio chiusura: ghisa EN-GJL-250 • acciaio inox microfuso AISI316 (1.4408).
Albero: acciaio inox AISI431 (1.4057) • a richiesta acciaio inox Duplex.
Tenuta meccanica bidirezionale: Grafite /SiC /EPDM.
Guarnizioni in gomma EPDM.
Versione con flange normalizzate UNI EN 1092.
Bocche "in-line" con controflange fornibili a richiesta.
Motori: motori normalizzati in forma V18 (fino a 4kW), in forma V1 a partire da 5,5 kW
A richiesta motori in classe di efficienza EFF1

VERSIONI SPECIALI

Versione con flange ovali
Versione MKX (AISI316)
Tenute meccaniche speciali
Versione con inverter integrato (sino a 5,5kW)

TOLLERANZE

Pompa UNI EN ISO 9906 - Appendice A
Motore: IEC 60034-1

ENGLISH

DESCRIPTION

Multi-stage vertical electric pumps of minimum overall dimensions, suitable for lifting plants with or without tank, irrigation systems and everywhere you need to reach higher pressure. PMK: bare shaft pump, MK: complete electric pump

PERFORMANCE DATA

80 models divided in 4 series, with powers from 0,75 up to 5,5 kW.
Performances at 2900 rpm:
Capacity: MK32/R: 6 m³/h • MK32: 8 m³/h. Head: MK32/R max 217 m (227 m Q=0) • MK32 max 215 m (223 m Q=0).
Performances at 3500 rpm:
Capacity: 6MK32/R: 9 m³/h • 6MK32: 10 m³/h. Head: 6MK32/R max 207 m (230 m Q=0) • 6MK32 max 195 m (216 m Q=0).
Temperature of the pumped liquid: min 0°C max +90°C (on request 120°C).
Max working pressure (maximum admitted pressure considering the sum of the maximum suction pressure and head at void capacity): 25 bar with normalized flange, 15 bar with oval flange.

STANDARD PUMP CONSTRUCTION

Pump equipped with thrust bearing
Coupling spider: cast iron EN-GJL-250
Basement: cast iron EN-GJL-250.
Tube: stainless steel AISI304 (1.4308).
Diffuser: pressed stainless steel AISI304 (1.4308).
Impeller: pressed stainless steel AISI304 (1.4308).
Diffuser equipped with wear ring self-centring
Cover: cast iron EN-GJL-250 • on request stainless steel AISI316 (1.4408).
Shaft: stainless steel AISI431 (1.4057) • on request stainless steel Duplex.
Bidirectional mechanical seal: Graphite /SiC /EPDM
Joint in EPDM rubber supplied upon request
Version with normalized flanges UNI EN 1092-2
Inlet and outlet "in-line" with counterflanges upon request
Motors: Normalized motors in V18 size (up to 4kW), V1 size starting from 5,5 kW
On request, efficiency class EFF1 motors

SPECIAL VERSIONS

Version with oval flanges.
Version MKX (AISI316)
Special mechanical seal
Version with frequency converter (up to 5,5kW)

TOLERANCES

Pump UNI EN ISO 9906 - Appendix A
Motor: IEC 60034-1

ESPAÑOL

DESCRIPCIÓN

Electrobombas multietapas de eje vertical de dimensiones reducidas, idóneas para instalaciones de elevación, con o sin autoclave, instalaciones antiincendio, sistemas de riego y para todas las situaciones en donde se requieran altas presiones. PMK: bombas a eje libre, MK: grupos Electrobombas

CARACTERÍSTICAS TÉCNICAS

80 modelos subdivididos en 4 familias, con potencias de 0,75 a 5,5 kW.
Prestaciones a 2900 1/min:
Qmax: MK32/R: 6 m³/h • MK32: 8 m³/h.
Hmax: MK32/R 217m (227 m Q=0) • MK32 215m (223 m Q=0).
Prestaciones a 3500 1/min:
Qmax: 6MK32/R: 9 m³/h • 6MK32: 10 m³/h.
Hmax: 6MK32/R 207m (230 m Q=0) • 6MK32 195m (216 m Q=0).
Temperatura máxima del líquido: min 0°C max +90°C (disponible bajo pedido 120°C).
Presión máxima de uso (max presión admisible considerando la suma de la presión máxima en aspiración y de la carga hidrostática con caudal nulo): 25 bares con brida normalizada, 15 bares con brida ovalada.

CARACTERÍSTICAS DE CONSTRUCCION ESTANDAR

Bombas cojinete de contra-empuje
Soporte: hierro gris EN-GJL-250
Base: hierro gris EN-GJL-250.
Tubo: acero inoxidable AISI304 (1.4308).
Difusores: acero inoxidable AISI304 (1.4308).
Rodetes: acero inoxidable AISI304 (1.4308).
Difusores dotados de anillo de desgaste autocentrador.
Tapa de cierre: hierro gris EN-GJL-250 • acero inoxidable fundición de precisión AISI316 (1.4408).
Eje: acero inoxidable AISI431 (1.4057) • acero DUPLEX disponible bajo pedido.
Cierre mecánico bidireccional: Grafito/SiC/EPDM
Juntas de caucho EPDM.
Versiones con bridas normalizadas UNI EN 1092-2
Uniones en línea que se pueden acoplar a contrabridas suministradas a petición.
Motor: Equipadas con motor tipo vertical normalizado estandar V18 (hasta 4kW), forma constructiva V1 a partir de 5,5 kW;
Motor: en clase de eficiencia EFF1 disponible bajo pedido

VERSIONES ESPECIALES

Versiones con bridas ovaladas.
Versiones MKX (AISI316)
Cierre mecánico especiales
Versiones con variador de frecuencia integrado (hasta 5,5 kW)

TOLERANCIAS

Bomba UNI EN ISO 9906 - Apéndice A
Motor: IEC 60034-1

FRANÇAIS

DESCRIPTION

Electropompes multi-étages à axe vertical d'encombrement réduit, indiquées pour les installations de relevage avec ou sans autoclave, les installations anti-incendie, les systèmes d'irrigation et dans toutes les applications nécessitant des pressions élevées. PMK: pompes à axe nu, MK: groupes Electropompes

CARACTERISTIQUES TECHNIQUES

80 modèles partagés en 4 familles, avec puissances de 0,75 à 5,5 kW
Performances à 2900 1/min:
Qmax: MK32/R: 6 m³/h • MK32: 8 m³/h.
Hmax: MK32/R 217m (227 m Q=0) • MK32 215m (223 m Q=0).
Performances à 3500 1/min:
Qmax: 6MK32/R: 9 m³/h • 6MK32: 10 m³/h.
Hmax: 6MK32/R 207m (230 m Q=0) • 6MK32 195m (216 m Q=0).
Température maximum du liquide: min 0°C max +90°C (sur demande 120°C).
Pression maximum de service (pression maximum admissible en considérant la somme de la pression max en aspiration et de l'hauteur avec débit nul) 25 bar avec bride normalisée, 15 bar avec bride ovale.

CARACTERISTIQUES DE CONSTRUCTION STANDARD

Pompes douées de palier de butée
Lanterne di accoppiamento: fonte EN-GJL-250
Socle: fonte EN-GJL-250.
Tuyau: acier inox AISI304 (1.4308).
Diffuseurs: acier inox moulé AISI304 (1.4308).
Turbines: acier inox moulé AISI304 (1.4308).
Diffuseurs doués de bague d'usure oscillante
Couvercle de fermeture: fonte EN-GJL-250 • acier inox AISI316 (1.4408) disponibles sur demande. Arbre: acier inox AISI431 (1.4057) • acier DUPLEX disponibles sur demande.
Garniture mécanique bidirectionnelle: Graphite/SiC/EPDM
Joints en caoutchouc EPDM.
Version avec brides normalisées UNI EN 1092-2
Orifices in-line pouvant être accouplés à des contrebredes disponibles sur demande.
Moteur: Équipées d'un moteur de type vertical normalise standard avec dimensions conformes aux norms; forme de construction V18 (4kW), forme de construction V1 da 5,5 kW
Moteur en classe de rendement EFF1 disponibles sur demande

VERSIONS SPECIALES

Version avec brides ovales
Version MKX (AISI316)
Garniture mécanique especiales
Version avec variateur de vitesse inclus (jusqu'à 5,5 kW)

TOLERANCES

Pompe UNI EN ISO 9906 - Appendice A
Moteur: IEC 60034-1

РУССКИЙ

ОПИСАНИЕ

Многоступенчатые электронасосы на вертикальной оси минимальных габаритов, пригодные для установок водоподъёма с автоклавом или без него, оросительных систем или любых других, в которых необходимо поддерживать высокое давление. РМК: насос без двигателя, МК: насос с двигателем

ХАРАКТЕРИСТИКИ:

80 моделей, подразделённых на 4 семьи, с мощностями от 0,75 до 5,5 кВт.
Эксплуатационные показатели при 2900 обор./мин:
Максимальный расход:
МК32/R 6 м³/ч • МК32 8 м³/ч. Напор: МК32/R макс 217 м (227 м Q=0) • МК32 макс 215 м (223 м Q=0)
Эксплуатационные показатели при 3500 обор./мин:
Максимальный расход:
6МК32/R 9 м³/ч • 6МК32 10 м³/ч. Напор: 6МК32/R макс 207 м (230 м Q=0) • 6МК32 макс 195 м (216 м Q=0)
Температура перекачиваемой жидкости: мин 0°C макс +90°C (по запросу 120°C)
Максимальное рабочее давление (максимально допустимое давление, принимая во внимание сумму максимального давления на всасывании и напора при нулевом расходе): 25 бар со стандартизированным фланцем, 15 бар с овальным фланцем.

КОНСТРУКЦИОННЫЕ ХАРАКТЕРИСТИКИ:

Насос снабжён опорным подшипником.
Соединительная деталь:чугун EN-GJL-250
Основание: чугун EN-GJL-250.
Труба: нержавеющая сталь AISI304 (1.4308).
Диффузоры: штампованная нержавеющая сталь AISI304 (1.4308).
Рабочие колёса: штампованная нержавеющая сталь AISI304 (1.4308).
Диффузоры снабжены самоцентрирующимся кольцом изнашивания.
Покрышка: чугун EN-GJL-250 • литая нержавеющая сталь AISI316 (1.4408).
Вал: нержавеющая сталь AISI431 (1.4057) • нержавеющая сталь DUPLEX.
Двухнаправленное механическое уплотнение: графит/кремний/EPDM
Уплотнения: резина EPDM
Исполнение со стандартизированными фланцами UNI EN 1092-2
Соосные патрубки ("ин-лайн") с ответными фланцами, поставляемыми по запросу.
Двигатели: стандартизированные двигатели формы V18 (до 4кВт), формы V1 от 5,5 кВт и выше.
По запросу – двигатели класса производительности EFF1

ИСПОЛНЕНИЯ:

Исполнение с овальными фланцами
Исполнение MKX (AISI316)
Специальные механические уплотнения
Исполнение со встроенным частотным преобразователем (до 5,5kW)

ДОПУЩЕНИЯ

Насос UNI EN ISO 9906 - Приложение A
Двигатель: IEC 60034-1

PORTUGUÊS

DESCRIÇÃO

Eletrobomba multi-estagio de ejo vertical de dimensão reduzidas, ideais para grupod de pressão, com o sin autoclave, instalacoes anticendio, sistemas de rega e para todas aplicacoes que precisarem de altas pressao. PMK: bomba de veio livre, MK: Electrobombas

DADOS CARACTERISTICOS

80 modelos divididos em 4 familias, com potencia de 0,75 ate 5,5 kW
Prestação a 2900 rpm:
Max. vação: MK32/R: 6 m³/h • MK32: 8 m³/h.
Pressao : MK32/R max. 217 mts (227 mts. Q = 0) • MK32 max. 215 mts.(223 mts. Q=0).
Prestação a 3500 rpm
Max. vação: 6MK32/R: 9 m³/h • 6MK32: 10 m³/h.
Pressao : 6MK32/R max 207 mts. (230 mts. Q=0) m³/h • 6MK32 max. 195 mts. (216 mts. Q=0).
Temperatura do liquido bombeado: min. 0 C max. +90 C (a petição 120°C).
Pressao max. de utilização (max.Pressao admitida considerando a soma de la pressao max. Em aspiração e de la carga hidrostática com vação zero): 25 bar com bridas normalizada, 15 bar com brida ovalizada.

CARACTERISTICAS CONSTRUCTIVAS STANDARD

Bomba dotada de chumaceira de contra-empuje.
Soporte de acoplo:ferro EN-GJL-250
Camisa: aço inox AISI304 (1.4308).
Difusores: aço inox chapado AISI304 (1.4308).
Turbinas: aço inox chapado AISI304 (1.4308).
Difusores dotados de anilha de desgaste autocentrante.
Tapa de fechadura: ferro -coado EN-GJL-250 • aço inox microfundido AISI316 1.4408.
Ejo: aço inox AISI431 (1.4057) • aço inox DUPLEX a petição.
Selo mecanico bi-direcional: Grafite/SiC/EPDM.
Enfeite en EPDM.
Versão com brida normalizada UNI EN 1092
Juntas en linea com bridas a petição.
Motores: normalizados tipo V18(até 4 kW) tipo V1 desde 5,5 kW. Sob petição motores clase EFF1

VERSÕES ESPECIAIS

Versão com brida ovalizada
Versão MKX (AISI316)
Vedações mecânicas diferentes
Versão com variador de frecuencia(inverter) integrado (até 5,5 kW)

TOLERÂNCIAS

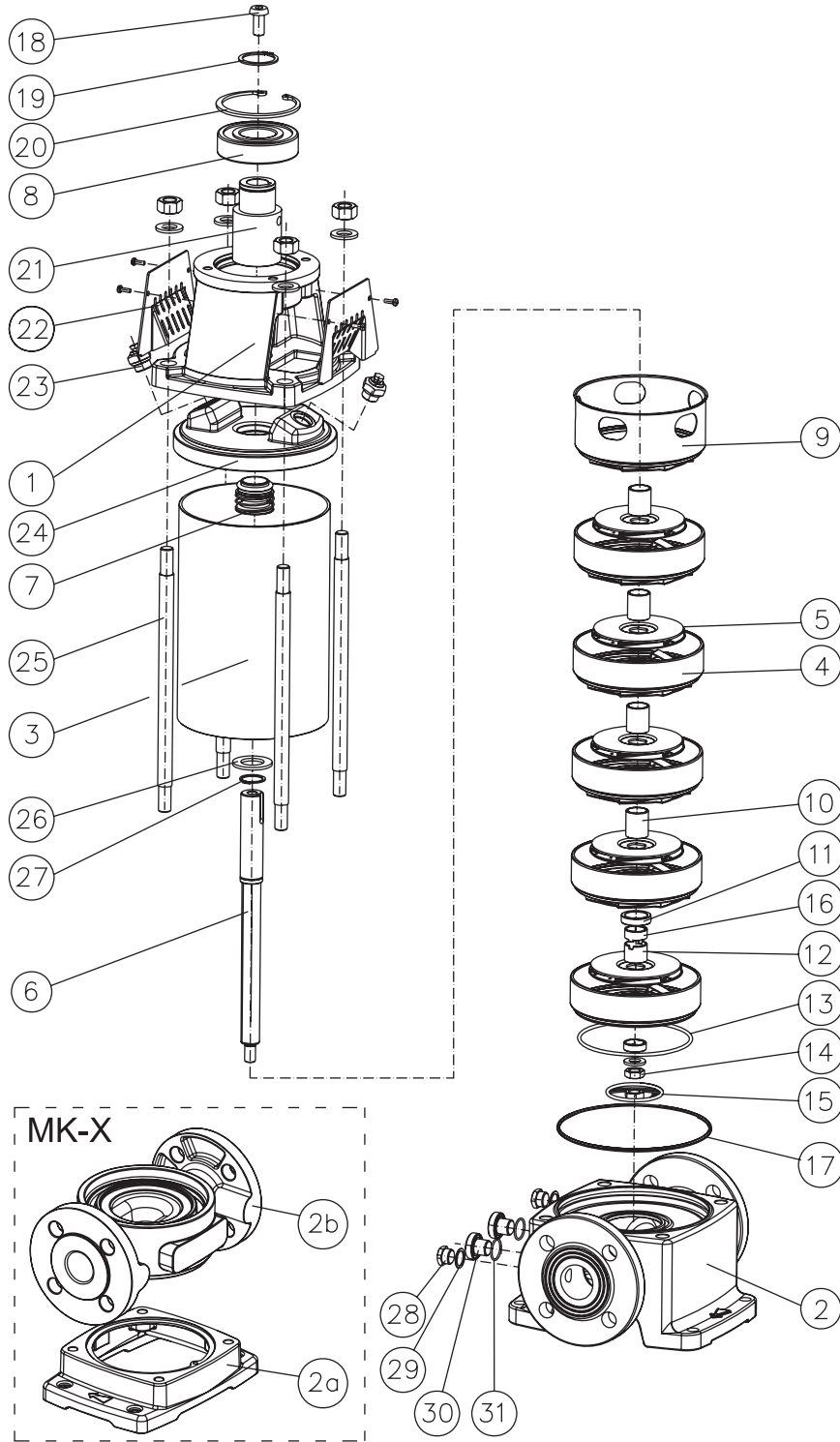
Bomba UNI EN ISO 9906-Apêndice A
Motor: IEC 60034-1

MATERIALI E COMPONENTI MK32R - MK32

MATERIALS AND COMPONENTS MK32R - MK32 • MATERIALES Y COMPONENTES MK32R - MK32

MATÉRIAUX ET COMPOSANTES MK32R - MK32 • МАТЕРИАЛЫ И КОМПОНЕНТЫ MK32R - MK32

MATERIALES E COMPONENTES MK32R - MK32



N.	VERSIONE VERSIÓN • VERSION VERSION • Версия • VERSÃO		
	MK	MKX	MKY
1	GH	GH	GH
2	GH	-	-
2a	-	FE	FE
2b	-	316	316
3	304	316	316
4	304	316	316
5	304	316	316
6	431	DU	DU
7	BQ1VGG	BQ1VGG	BQ1VGG
8	AQ	AQ	AQ
9	304	316	316
10	304	316	316
11	304	316	316
12	WI	WI	WI
13	EP	EP	VI
14	304	316	316
15	EP	EP	VI
16	316	316	316
17	EP	EP	VI
18	AQ	AQ	AQ
19	AQ	AQ	AQ
20	AQ	AQ	AQ
21	AQ	AQ	AQ
22	PL	PL	PL
23	304	316	316
24	GH	316	316
25	AQ	AQ	AQ
26	304	316	316
27	304	316	316
28	OT	316	316
29	304	316	316
30	OT	316	316
31	EP	EP	VI

Simboli identificativi dei materiali utilizzati pag. 66 • Identification symbols of used materials pag.66 • Simbolos identificativos de los materiales utilizados pag.66 • Symboles d'identification des matériels utilisés pag.66 • Обозначения используемых материалов стр. 66 • Simbolos de identificacao de materiais usados pag.66

	ITALIANO	ENGLISH	ESPAÑOL	FRANÇAIS	РУССКИЙ	PORTUGUÊS
N.	COMPONENTE	COMPONENT	COMPONENTE	COMPOSANT	КОМПОНЕНТЫ	COMPONENTE
1	Lanterna - Supporto	Spider	Soporte	Lanterne	Опора	Suporte
2	Base	Base	Base	Socle	Основание	Base
2a	Piede bocca man/asp	Support foot	Pie de apoyo	Pied de soutien	Опора всасывающего/ нагнетательного патрубка	Pè de sustentacao
2b	Bocca di mandata / aspirazione	Suction / Outlet	Aspiracion / Impulsion	Aspiration / Refulement	Всасывающий/ нагнетательный патрубок	Aspiracao / Impulsao
3	Tubo	Tube	Tubo	Tube	Труба	Tubo
4	Diffusore	Diffuser	Difusor	Diffuseur	Диффузор	Difusor
5	Girante	Impeller	Impulsor	Turbine	Рабочее колесо	Turbina
6	Albero	Shaft	Eje	Arbre	Вал	Eixo
7	Tenuta meccanica	Mechanical seal	Estanqueidad mecánica	Garniture mécanique	Механическое уплотнение	Estanqueidade mecânica
8	Cuscinetto	Ball bearing	Cojinete de bolas	Roulement à bille	Подшипник	Mancal de esfera
9	Ultimo corpo di stadio	Last stage caser	Cuerpo de estadio	Corpe d'etage	Последняя ступень	Corpo do consunto de trubinas
10	Distanziale girante	Impeller spacer	Espaciador	Entretoise	Дистанционная распорка рабочего колеса	Espaciador Turbina
11	Bronzina	Bushing	Chumacera	Coussinet en bronze	Бронзовая втулка	Casquilho
12	Boccola cuscinetto	Bearing bushing	Casquillo	Douille	Вкладыш подшипника	Casquilho
13	Anello OR	O Ring	Empaquetadura OR	OR-Dichtung	Кольцо OR	Empaquetadura OR
14	Dado	Nut	Tuerca	Ecrou	Гайка	Torca
15	Anello OR	Empaquetadura OR	Joint OR	OR-Dichtung	Кольцо OR	OR joint
16	Primo distanziale	First spacer	Espaciador	Entretoise	Дистанционная распорка	Espaciador
17	Anello OR	O Ring	Empaquetadura OR	OR-Dichtung	Кольцо OR	Empaquetadura OR
18	Vite	Screw	Tornillo	Vis	Болт	Tornillo
19	Anello seeger	Seeger ring	Anillo Seeger	Bague Seeger	Стопорное кольцо	Anel seeger
20	Anello seeger	Seeger ring	Anillo Seeger	Bague Seeger	Стопорное кольцо	Anel seeger
21	Giunto	Coupling	Manguito	Accouplement	Муфта	Cardã
22	Protezione giunto	Joint cover	Proteccion Acoplamiento	Protection manchon	Защита муфты	Proteccao
23	Valvola	Exhaust valve	Valvula de expulsión	Soupape d'expulsion	Клапан	Válvula
24	Coperchio chiusura	Upper cover	Tapa superior	Couvercle supérieur	Покрышка	Tampa superior
25	Tirante	Tie rod	Tirante	Tirant	Оттяжка	Tirante
26	Rondella	Washer	Arandela	Rondelle	Шайба	Anilha
27	Anello seeger	Seeger ring	Anillo Seeger	Bague Seeger	Стопорное кольцо	Anel seeger
28	Tappo di carico	Filling cap	Tapa de carga	Bouchon de charge	Заливная пробка	Tampa carga
29	Rondella	Washer	Arandela	Rondelle	Шайба	Anilha
30	Tappo	Cap	Tapa	Bouchon	Пробка	Tampa
31	Anello OR	O Ring	Empaquetadura OR	OR-Dichtung	Кольцо OR	Empaquetadura OR

MK32R

CARATTERISTICHE IDRAULICHE

HYDRAULIC FEATURES • CARACTERÍSTICAS HIDRÁULICAS

CARACTERISTIQUES HYDRAULIQUES

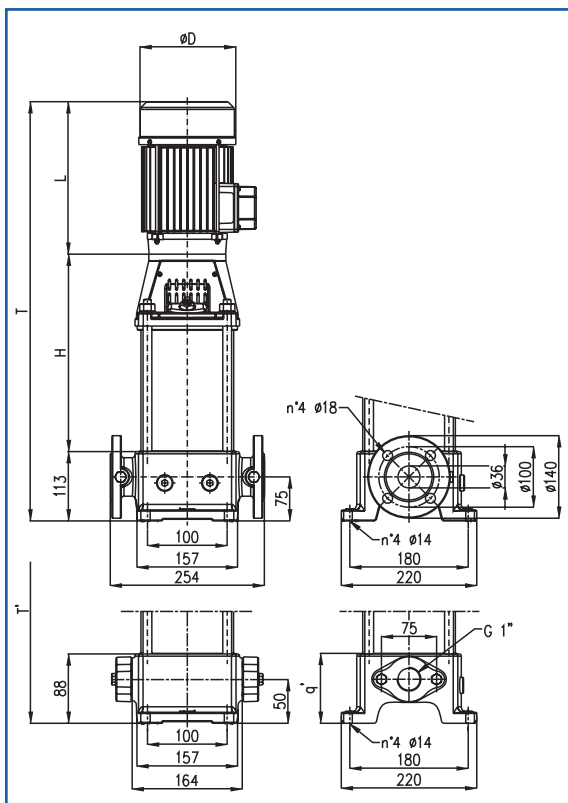
ГИДРАВЛИЧЕСКИЕ ХАРАКТЕРИСТИКИ • CARACTERISTICAS HIDRAULICAS

Hz 50

Tipo Type Тип	P ₂		230V 3~ In [A]	400V 3~ In [A]	U.S.g.p.m. Q	0	4,5	9	13	18	22	26,5	28,5
	kW	HP				m ³ /h	1	2	3	4	5	6	6,5
						l/min	0	17	33	50	67	83	100
MK32/R4	0,75	1	4,3	2,5	H (m)	34	33	31,5	29	25	21,5	16,5	
MK32/R5	1,1	1,5	4,8	2,8		42,5	41	39	36	32	27	21	
MK32/R6	1,1	1,5	5,2	3		51	49,5	47	43	38	32,5	25	
MK32/R7	1,1	1,5	5,5	3,2		59,5	57	54	50	44	38	29	
MK32/R8	1,5	2	6,1	3,5		68	65,5	62,5	58	51	44	33,5	
MK32/R9	1,5	2	6,4	3,7		76,5	73,5	70	65	58	49,5	37,5	
MK32/R10	2,2	3	6,6	3,8		91	86	81	75	67	59	49	42
MK32/R11	2,2	3	8,3	4,8		100	95	89	83	74	64,5	53,5	47
MK32/R12	2,2	3	8,7	5		109	104	97	90,5	81	70	58,5	51
MK32/R13	2,2	3	9,0	5,2		118	112	105	98	87,5	76	63	55,5
MK32/R14	3	4	10,4	6		127	122	113	106	94,5	82,5	68,5	60
MK32/R15	3	4	10,7	6,2		136	130	122	114	101	88,5	73,5	64
MK32/R16	3	4	11,2	6,5		145	139	129	121	108	94	78	68
MK32/R17	3	4	11,9	6,9		154,5	148	138	129	115	100	83	73
MK32/R18	4	5,5	12,6	7,3		163,5	156	146	136	122	106	88	77
MK32/R19	4	5,5	13,0	7,5		172	165	154	144	128	112	93	81,5
MK32/R20	4	5,5	13,3	7,7		182	173	162	151	135	118	98	85,5
MK32/R21	4	5,5	13,5	7,8		191	182	170	158	142	124	103	90
MK32/R22	4	5,5	13,8	8		200	191	178	167	149	129	107	94
MK32/R23	4	5,5	14,4	8,3		209	199	186	174	155	135	112	98
MK32/R24	5,5	7,5		9		218	208	194	181	162	141	117	103
MK32/R25	5,5	7,5		9,3		227	217	202	189	168	147	122	107

DIMENSIONI E PESI - VERSIONI STANDARD CON MOTORE NORMALIZZATO

DIMENSIONS AND WEIGHT - STANDARD VERSIONS WITH NORMALIZED MOTOR • DIMENSIONES Y PESOS - VERSIONES ESTÁNDAR CON MOTOR NORMALIZADO • DIMENSIONS ET POIDS - VERSIONS STANDARD AVEC MOTEUR NORMALISÉ • РАЗМЕРЫ И ВЕС – БАЗОВЫЕ ИСПОЛНЕНИЯ С УНИФИЦИРОВАННЫМ ДВИГАТЕЛЕМ • DIMENSÕES E PESO - VERSÕES ESTÁNDAR COM MOTOR NORMALIZADO



Tipo Type • Тип	Ø D	H	L	T	T*
MK32/R4	170	281	234	628	603
MK32/R5	170	311	234	658	633
MK32/R6	170	341	234	688	663
MK32/R7	170	381	234	728	703
MK32/R8 *	185	411	247	771	746
MK32/R9 *	185	441	247	801	776
MK32/R10 *	185	471	272	856	831
MK32/R11 *	185	501	272	886	861
MK32/R12 *	185	545	272	930	905
MK32/R13 *	185	575	272	960	935
MK32/R14 *	210	605	301	1019	994
MK32/R15 *	210	635	301	1049	1024
MK32/R16 *	210	665	301	1079	1054
MK32/R17 *	210	695	301	1109	1084
MK32/R18 *	210	725	301	1139	-
MK32/R19 *	210	755	301	1169	-
MK32/R20 *	210	785	301	1199	-
MK32/R21 *	210	815	301	1229	-
MK32/R22 *	210	845	301	1259	-
MK32/R23 *	210	875	301	1289	-
MK32/R24 **	210	905	301	1319	-
MK32/R25 **	210	935	301	1349	-

* Disponibile anche con motore elettrico non normalizzato • Available also with not normalized electric motor • Disponible tambien con motor no normalizado • Disponible aussi avec moteur électrique non normalisé • Возможно исполнение с неунифицированным двигателем • Disponível tambien com motor no normalizado

** Disponibile solo con motore non normalizzato • Available only with not normalized electric motor • Disponible con motor no normalizado • Disponible seulement avec moteur électrique non normalisé • Возможно исполнение только с неунифицированным двигателем • Disponível tambien com motor no normalizado

MK32R

≈ 2900 rpm

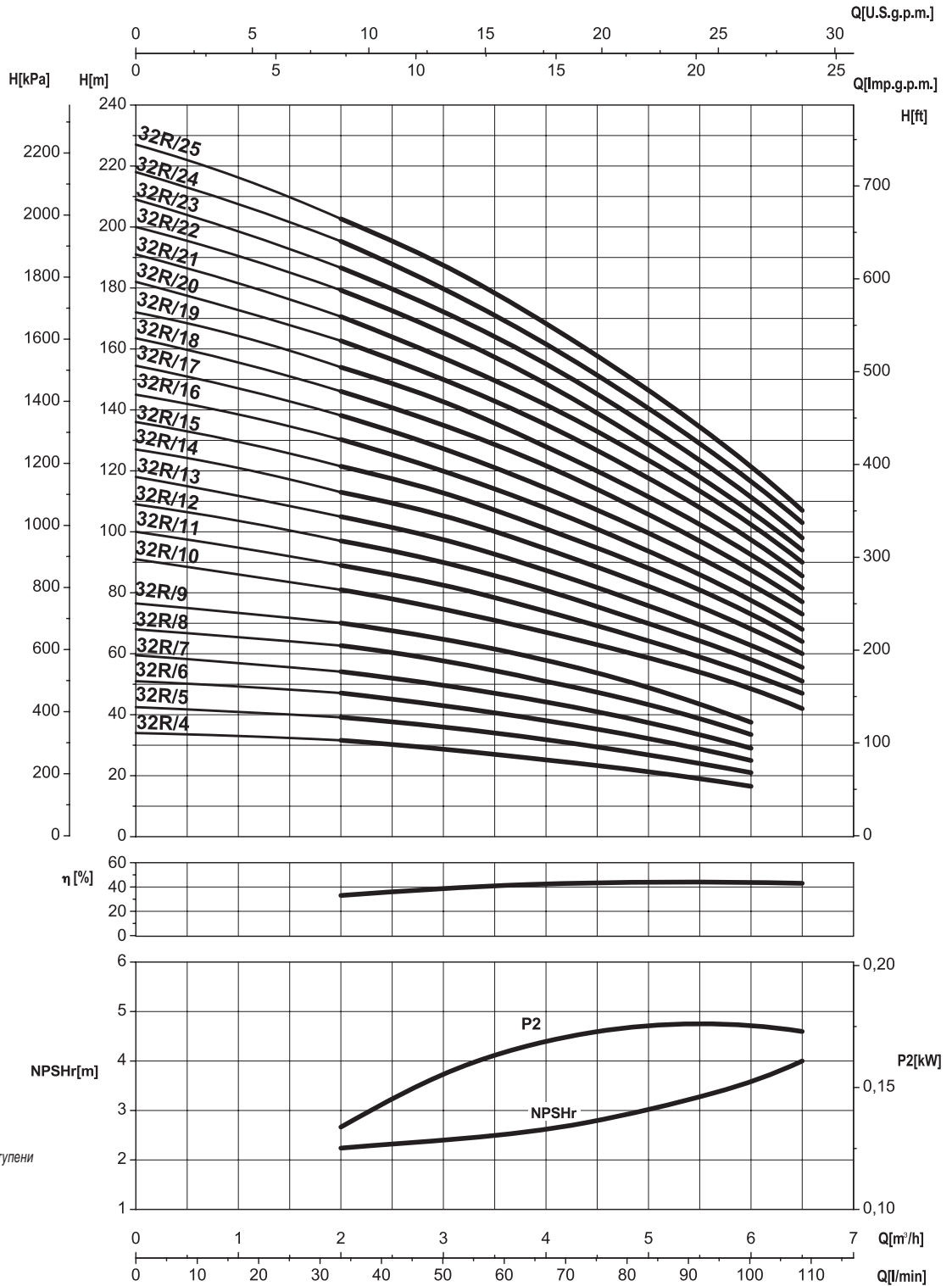
CURVE CARATTERISTICHE

PERFORMANCES CURVES • CURVAS CARACTERÍSTICAS

COURBES DE PERFORMANCES

РАБОЧИЕ ХАРАКТЕРИСТИКИ • CURVAS CARACTERISTICAS

Hz 50



- P2 = Potenza assorbita per singolo stadio
- Absorbed power for each single stage
- Potencia absorbida por cada etapa
- Puissance absorbée par chaque étage
- Потребляемая мощность для одной ступени
- Potência cada estadio

Le curve di prestazione sono basate su valori di viscosità cinematica = 1 mm²/s e densità pari a 1000 kg/m³. Tolleranza e curve secondo UNI EN ISO 9906 - Appendice A • The performance curves are based on the kinematic viscosity values = 1 mm²/s and density equal to 1000 kg/m³. Tolerance and curves according to UNI EN ISO 9906 - Attachment A • Las curvas de rendimiento se refieren a valores de viscosidad cinemática = 1 mm²/s y densidad de 1000 Kg/m³. Tolerancia de las curvas de acuerdo con UNI EN ISO 9906 - Parrafo A • Les courbes de performances sont basées sur des valeurs de viscosité cinématique égale à 1 mm²/s et une densité égale à 1000 kg/m³. Tolérance et courbes conformes aux normes UNI EN ISO 9906 - Annexe A • Характеристики основываются на данных кинематической вязкости = 1 мм²/с и плотности 1000 кг/м³. К кривым применимы допущения согласно UNI EN ISO 9906 • As curvas de rendimento referem-se a valores de viscosidade = 1 mm²/s e densidade igual a 1000 kg/m³. Tolerância das curvas de acordo com UNI EN ISO 9906 - Parágrafo A.

MK32

CARATTERISTICHE IDRAULICHE

HYDRAULIC FEATURES • CARACTERÍSTICAS HIDRÁULICAS

CARACTERISTIQUES HYDRAULIQUES

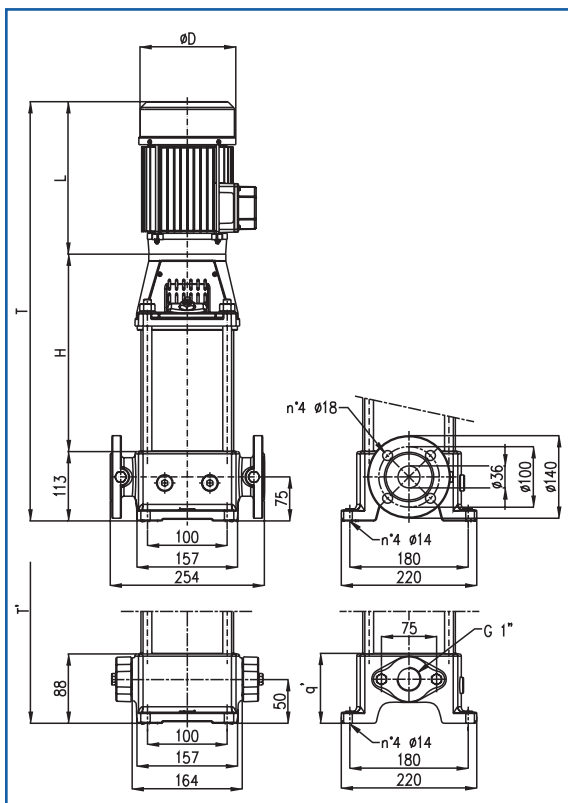
ГИДРАВЛИЧЕСКИЕ ХАРАКТЕРИСТИКИ • CARACTERISTICAS HIDRAULICAS

Hz 50

Tipo Type Тип	P ₂		230V 3~ In (A)	400V 3~ In (A)	U.S.g.p.m. Q	0	4,5	9	13	18	22	26,5	31	35,5
	kW	HP				m ³ /h	1	2	3	4	5	6	7	8
						l/min	17	33	50	67	83	100	117	133
MK32/4	0,75	1	4,5	2,6	H (m)	37	35,5	34	32	29,5	26,5	24	20	15,5
MK32/5	1,1	1,5	5,2	3		46,5	44,5	43	40,5	37,5	34	30	25	19,5
MK32/6	1,1	1,5	5,9	3,4		56	53	51	48	44,5	40,5	36	30	23
MK32/7	1,5	2	6,1	3,5		65	62	60	56	51,5	46,5	41	35	27
MK32/8	1,5	2	6,4	3,7		74	71	68	64	59	53,5	48	40	31
MK32/9	2,2	3	7,4	4,3		83,5	80	76	72	66,5	60,5	54	45	35
MK32/10	2,2	3	8,0	4,6		93	89	86	80,5	74,5	67,5	59	50	39
MK32/11	2,2	3	8,7	5		103	99	95,5	90	83,5	75,5	67	57	44
MK32/12	3	4	10,0	5,8		113	108	103	98	91	82,5	73	62	48
MK32/13	3	4	10,7	6,2		122	117	113	107	98,5	89,5	79	67,5	52
MK32/14	3	4	11,4	6,6		132	126	122	115	106	96,5	85	72,5	56
MK32/15	3	4	11,8	6,8		141	135	131	123	114	103,5	91,5	78	60
MK32/16	4	5,5	11,9	6,9		150	144	139	131	122	110	97,5	83	64
MK32/17	4	5,5	12,5	7,2		160	153	148	139	129	117	103,5	88	68
MK32/18	4	5,5	13,0	7,5		169	162	157	148	137	124	109,5	93,5	72
MK32/19	4	5,5	13,5	7,8		179	171	165	156	144	131	115,5	98,5	76
MK32/20	5,5	7,5		8,5		188	180	173	164	152	138	122	104	80
MK32/21	5,5	7,5		8,7		197	189	183	172	160	144,5	128	109	84
MK32/22	5,5	7,5		9		207	198	190	180	167	151,5	134	114	88
MK32/23	5,5	7,5		9,3		216	207	199	189	175	158,5	140	119,5	92
MK32/24	5,5	7,5		9,6		225	216	207	197	182	165,5	146	124,5	96
MK32/25	5,5	7,5		10,2		235	226	216	205	190	172	152	130	100

DIMENSIONI E PESI - VERSIONI STANDARD CON MOTORE NORMALIZZATO

DIMENSIONS AND WEIGHT - STANDARD VERSIONS WITH NORMALIZED MOTOR • DIMENSIONES Y PESOS - VERSIONES ESTÁNDAR CON MOTOR NORMALIZADO • DIMENSIONS ET POIDS - VERSIONS STANDARD AVEC MOTEUR NORMALISÉ • РАЗМЕРЫ И ВЕС - БАЗОВЫЕ ИСПОЛНЕНИЯ С УНИФИЦИРОВАННЫМ ДВИГАТЕЛЕМ • DIMENSÕES E PESO - VERSÕES ESTÁNDAR COM MOTOR NORMALIZADO



Tipo Type Тип	Ø D	H	L	T	T*
MK32/4	170	281	234	628	603
MK32/5	170	311	234	658	633
MK32/6	170	341	234	688	663
MK32/7 *	185	381	247	741	716
MK32/8 *	185	411	247	771	746
MK32/9 *	185	441	272	826	801
MK32/10 *	185	471	272	856	831
MK32/11 *	185	501	272	886	861
MK32/12 *	210	545	301	959	934
MK32/13 *	210	575	301	989	964
MK32/14 *	210	605	301	1019	994
MK32/15 *	210	635	301	1049	1024
MK32/16 *	210	665	301	1079	1054
MK32/17 *	210	695	301	1109	-
MK32/18 *	210	725	301	1139	-
MK32/19 *	210	755	301	1169	-
MK32/20 **	210	785	301	1199	-
MK32/21 **	210	815	301	1229	-
MK32/22 **	210	845	301	1259	-
MK32/23 **	210	875	301	1289	-
MK32/24 **	210	905	301	1319	-
MK32/25 **	210	935	301	1349	-

* Disponibile anche con motore elettrico non normalizzato • Available also with not normalized electric motor • Disponible tambien con motor no normalizado • Disponible aussi avec moteur électrique non normalisé • Возможно исполнение с неунифицированным двигателем • Disponível tambien com motor no normalizado

** Disponibile solo con motore non normalizzato • Available only with not normalized electric motor • Disponible con motor no normalizado • Disponible seulement avec moteur électrique non normalisé • Возможно исполнение только с неунифицированным двигателем • Disponível tambien com motor no normalizado

MK32

≈ 2900 rpm

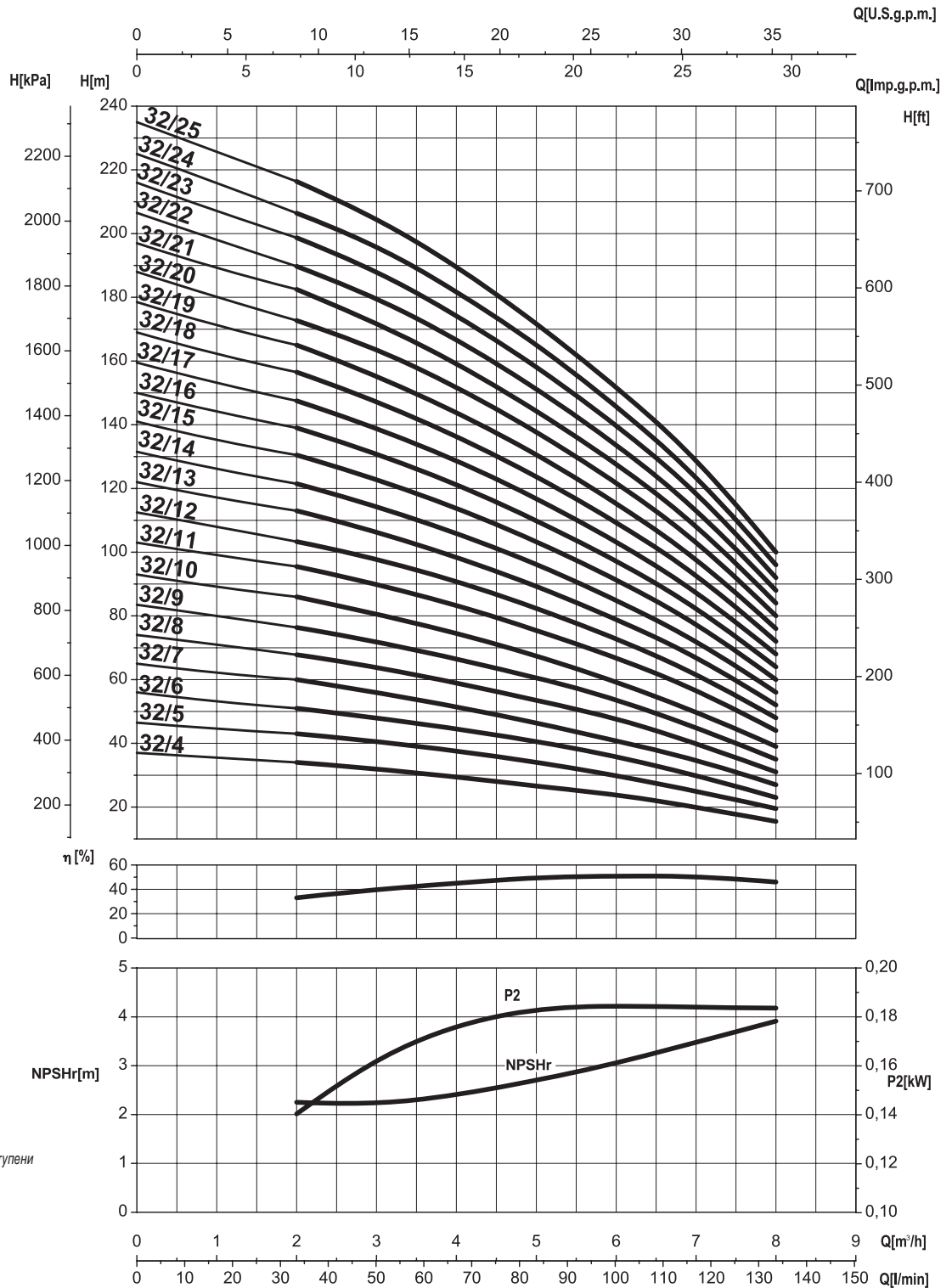
CURVE CARATTERISTICHE

PERFORMANCES CURVES • CURVAS CARACTERÍSTICAS

COURBES DE PERFORMANCES

РАБОЧИЕ ХАРАКТЕРИСТИКИ • CURVAS CARACTERISTICAS

Hz 50



- P2 = Potenza assorbita per singolo stadio
- Absorbed power for each single stage
- Potencia absorbida por cada etapa
- Puissance absorbée par chaque étage
- Потребляемая мощность для одной ступени
- Potência cada estadio

Le curve di prestazione sono basate su valori di viscosità cinematica = 1 mm²/s e densità pari a 1000 kg/m³. Tolleranza e curve secondo UNI EN ISO 9906 - Appendice A • The performance curves are based on the kinematic viscosity values = 1 mm²/s and density equal to 1000 kg/m³. Tolerance and curves according to UNI EN ISO 9906 - Attachment A • Las curvas de rendimiento se refieren a valores de viscosidad cinemática = 1 mm²/s y densidad de 1000 Kg/m³. Tolerancia de las curvas de acuerdo con UNI EN ISO 9906 - Parrafo A • Les courbes de performances sont basées sur des valeurs de viscosité cinématique égale à 1 mm²/s et une densité égale à 1000 kg/m³. Tolérance et courbes conformes aux normes UNI EN ISO 9906 - Annexe A • Характеристики основываются на данных кинематической вязкости = 1 мм²/с и плотности 1000 кг/м³. К кривым применимы допущения согласно UNI EN ISO 9906 • As curvas de rendimento referem-se a valores de viscosidade = 1 mm²/s e densidade igual a 1000 kg/m³. Tolerância das curvas de acordo com UNI EN ISO 9906 - Parágrafo A.