

# 6MK65

## CARATTERISTICHE IDRAULICHE

HYDRAULIC FEATURES • CARACTERÍSTICAS HIDRÁULICAS

CARACTERISTIQUES HYDRAULIQUES

ГИДРАВЛИЧЕСКИЕ ХАРАКТЕРИСТИКИ • CARACTERISTICAS HIDRAULICAS

# Hz 60

Tipo Type Тип	P <sub>2</sub>		400V 3~ In (A)	U.S.g.p.m. Q	0	44	66	88	110	132	154	176	198	
	kW	HP			m <sup>3</sup> /h		l/min		l/min		l/min		l/min	
					0	10	15	20	25	30	35	40	45	
6MK65/2	7,5	10	11,5	H (m)	0	167	250	333	417	500	583	667	750	
6MK65/3	11	15	19,2		77	71	67	63	57	51	43	34	24	
6MK65/4	15	20	23,5		115	106	100	94	85	76	64	52	36	
6MK65/5	18,5	25	27,8		154	142	134	126	114	102	86	68	48	
6MK65/6	22	30	35,6		192,5	177,5	167,5	157,5	142,5	127,5	107,5	85	60	
6MK65/7	26	35	40,2		231	213	201	189	177,1	153	129	102	72	
6MK65/8	30	40	44,2		269,5	248,5	234,5	220,5	199,5	178,5	150,5	119	84	
6MK65/9	30	40	47,5		308	284	268	252	228	204	172	136	96	
6MK65/10	37	50	57,2		346	319	301	283	256	229	193	153	108	
					385	355	335	315	285	255	215	170	120	

### DIMENSIONI E PESI - VERSIONI STANDARD CON MOTORE NORMALIZZATO

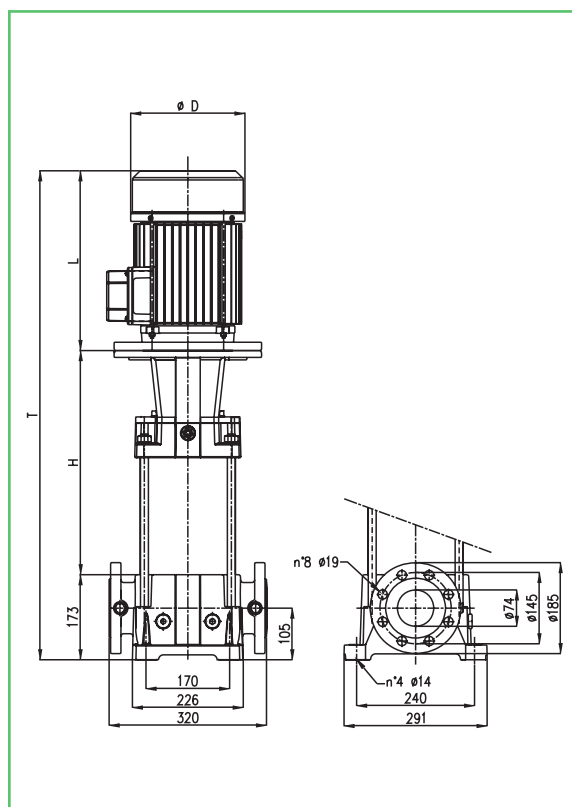
DIMENSIONS AND WEIGHT - STANDARD VERSIONS WITH NORMALIZED MOTOR

DIMENSIONES Y PESOS - VERSIONES ESTÁNDAR CON MOTOR NORMALIZADO

DIMENSIONS ET POIDS - VERSIONS STANDARD AVEC MOTEUR NORMALISÉ

РАЗМЕРЫ И ВЕС - БАЗОВЫЕ ИСПОЛНЕНИЯ С УНИФИЦИРОВАННЫМ ДВИГАТЕЛЕМ

DIMENSÕES E PESO - VERSOIS ESTÁNDAR COM MOTOR NORMALIZADO



Tipo Type • Тип	Ø D	H	L	T
6MK65/2	260	387	390	950
6MK65/3 *	260	456	540	1169
6MK65/4 *	320	525	540	1238
6MK65/5	320	594	540	1307
6MK65/6 *	320	695	580	1448
6MK65/7	320	764	580	1517
6MK65/8 *	360	833	640	1646
6MK65/9 *	360	902	640	1715
6MK65/10	360	971	640	1784

**motralec**

4 rue Lavoisier . ZA Lavoisier . 95223 HERBLAY CEDEX

Tel. : 01.39.97.65.10 / Fax. : 01.39.97.68.48

Demande de prix / e-mail : [service-commercial@motralec.com](mailto:service-commercial@motralec.com)

[www.motralec.com](http://www.motralec.com)

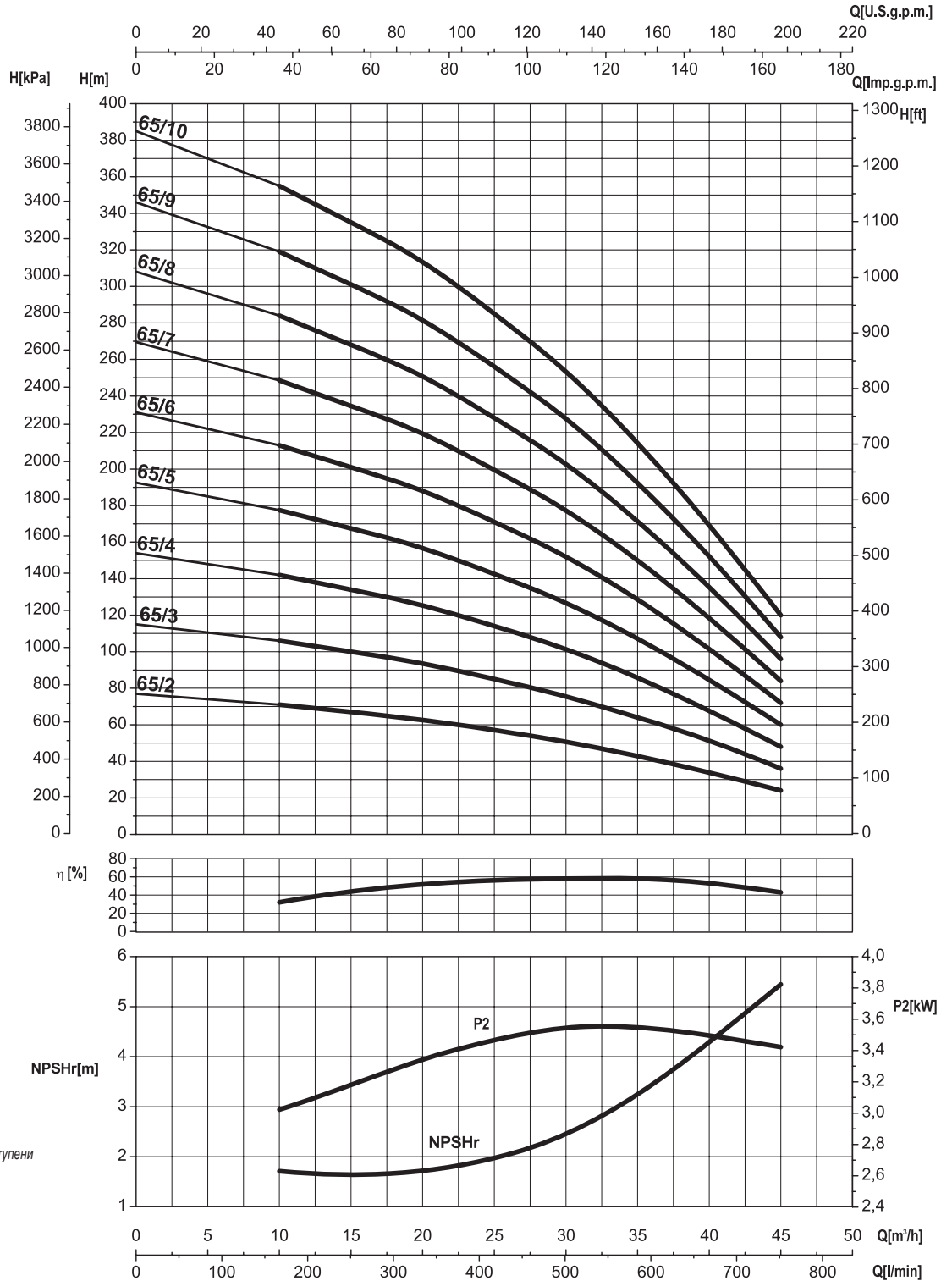
\* Disponibile anche con motore elettrico non normalizzato • Available also with not normalized electric motor • Disponible tambien con motor no normalizado • Disponible aussi avec moteur électrique non normalisé • возможно исполнение с неунифицированным двигателем • Disponivel tambien com motor no normalizado

# 6MK65

≈ 3500 rpm

**CURVE CARATTERISTICHE**  
**PERFORMANCES CURVES • CURVAS CARACTERÍSTICAS**  
**COURBES DE PERFORMANCES**  
**РАБОЧИЕ ХАРАКТЕРИСТИКИ • CURVAS CARACTERISTICAS**

# Hz 60



- P2 = Potenza assorbita per singolo stadio
- Absorbed power for each single stage
- Potencia absorbida por cada etapa
- Puissance absorbée par chaque étage
- Потребляемая мощность для одной ступени
- Potência cada estadio

Le curve di prestazione sono basate su valori di viscosità cinematica = 1 mm<sup>2</sup>/s e densità pari a 1000 kg/m<sup>3</sup>. Tolleranza e curve secondo UNI EN ISO 9906 - Appendice A • The performance curves are based on the kinematic viscosity values = 1 mm<sup>2</sup>/s and density equal to 1000 kg/m<sup>3</sup>. Tolerance and curves according to UNI EN ISO 9906 - Attachment A • Las curvas de rendimiento se refieren a valores de viscosidad cinemática = 1 mm<sup>2</sup>/s y densidad de 1000 Kg/m<sup>3</sup>. Tolerancia de las curvas de acuerdo con UNI EN ISO 9906 - Parrafo A • Les courbes de performances sont basées sur des valeurs de viscosité cinématique égale à 1 mm<sup>2</sup>/s et une densité égale à 1000 kg/m<sup>3</sup>. Tolérance et courbes conformes aux normes UNI EN ISO 9906 - Annexe A • Характеристики основываются на данных кинематической вязкости = 1 мм<sup>2</sup>/с и плотности 1000 кг/м<sup>3</sup>. К кривым применимы допущения согласно UNI EN ISO 9906 • As curvas de rendimento referem-se a valores de viscosidade = 1 mm<sup>2</sup>/s e densidade igual a 1000 kg/m<sup>3</sup>. Tolerância das curvas de acordo com UNI EN ISO 9906 - Parágrafo A.

**motralec**

4 rue Lavoisier . ZA Lavoisier . 95223 HERBLAY CEDEX  
 Tel. : 01.39.97.65.10 / Fax. : 01.39.97.68.48  
 Demande de prix / e-mail : service-commercial@motralec.com  
[www.motralec.com](http://www.motralec.com)