

6MK50

CARATTERISTICHE IDRAULICHE HYDRAULIC FEATURES • CARACTERÍSTICAS HIDRÁULICAS CARACTERISTIQUES HYDRAULIQUES ГИДРАВЛИЧЕСКИЕ ХАРАКТЕРИСТИКИ • CARACTERISTICAS HIDRAULICAS

Hz 60

Tipo Type Тип	P ₂		230V 3~ In [A]	400V 3~ In [A]	U.S.g.p.m. Q	0	35	53	61,5	70	79	88	97	106	119
	kW	HP				m ³ /h	8	12	14	16	18	20	22	24	27
						l/min	0	133	200	233	267	300	333	367	400
6MK50/2	4	5,5	13	6,5	H (m)	54	51	50	48	46	44	41	38	34	27
6MK50/3	5,5	7,5		9,3		81	77	75	72	69	66	61	57	51	40
6MK50/4	7,5	10		12,6		108	103	100	96	92	88	82	76	68	54
6MK50/5	9,2	12,5		14,8		135	129	125	120	115	110	102	95	85	67
6MK50/6	11	15		16,3		162	154	150	144	138	132	123	114	102	81
6MK50/7	15	20		20,8		189	181	175	168	161	154	144	133	119	94
6MK50/8	15	20		23,5		216	206	200	192	184	176	164	152	136	108
6MK50/9	15	20		26,4		243	232	225	216	207	198	184	171	153	121

DIMENSIONI E PESI - VERSIONI STANDARD CON MOTORE NORMALIZZATO

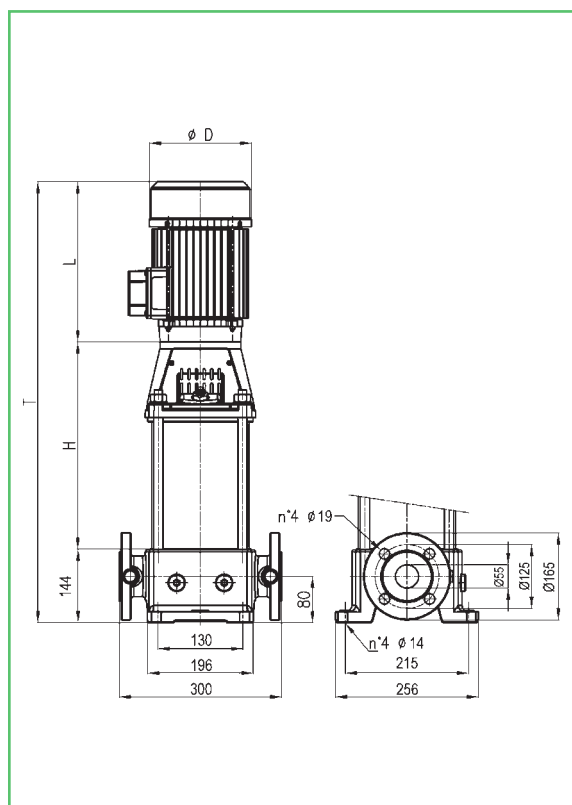
DIMENSIONS AND WEIGHT - STANDARD VERSIONS WITH NORMALIZED MOTOR

DIMENSIONES Y PESOS - VERSIONES ESTÁNDAR CON MOTOR NORMALIZADO

DIMENSIONS ET POIDS - VERSIONS STANDARD AVEC MOTEUR NORMALISÉ

РАЗМЕРЫ И ВЕС - БАЗОВЫЕ ИСПОЛНЕНИЯ С УНИФИЦИРОВАННЫМ ДВИГАТЕЛЕМ

DIMENSÕES E PESO - VERSOIS ESTÁNDAR COM MOTOR NORMALIZADO



Tipo Type Тип	Ø D	H	L	T
6MK50/2 *	210	316	301	747
6MK50/3 *	260	371	390	891
6MK50/4 *	260	426	390	946
6MK50/5	260	503	416	1049
6MK50/6 *	320	558	540	1228
6MK50/7 *	320	613	540	1283
6MK50/8 *	320	668	540	1338
6MK50/9 *	320	723	540	1393

motralec

4 rue Lavoisier . ZA Lavoisier . 95223 HERBLAY CEDEX
Tel. : 01.39.97.65.10 / Fax. : 01.39.97.68.48

Demande de prix / e-mail : service-commercial@motralec.com

www.motralec.com

* Disponibile anche con motore elettrico non normalizzato • Available also with not normalized electric motor • Disponible tambien con motor no normalizado • Disponible aussi avec moteur électrique non normalisé • возможно исполнение с неунифицированным двигателем • Disponivel tambien com motor no normalizado

6MK50

≈ 3500 rpm

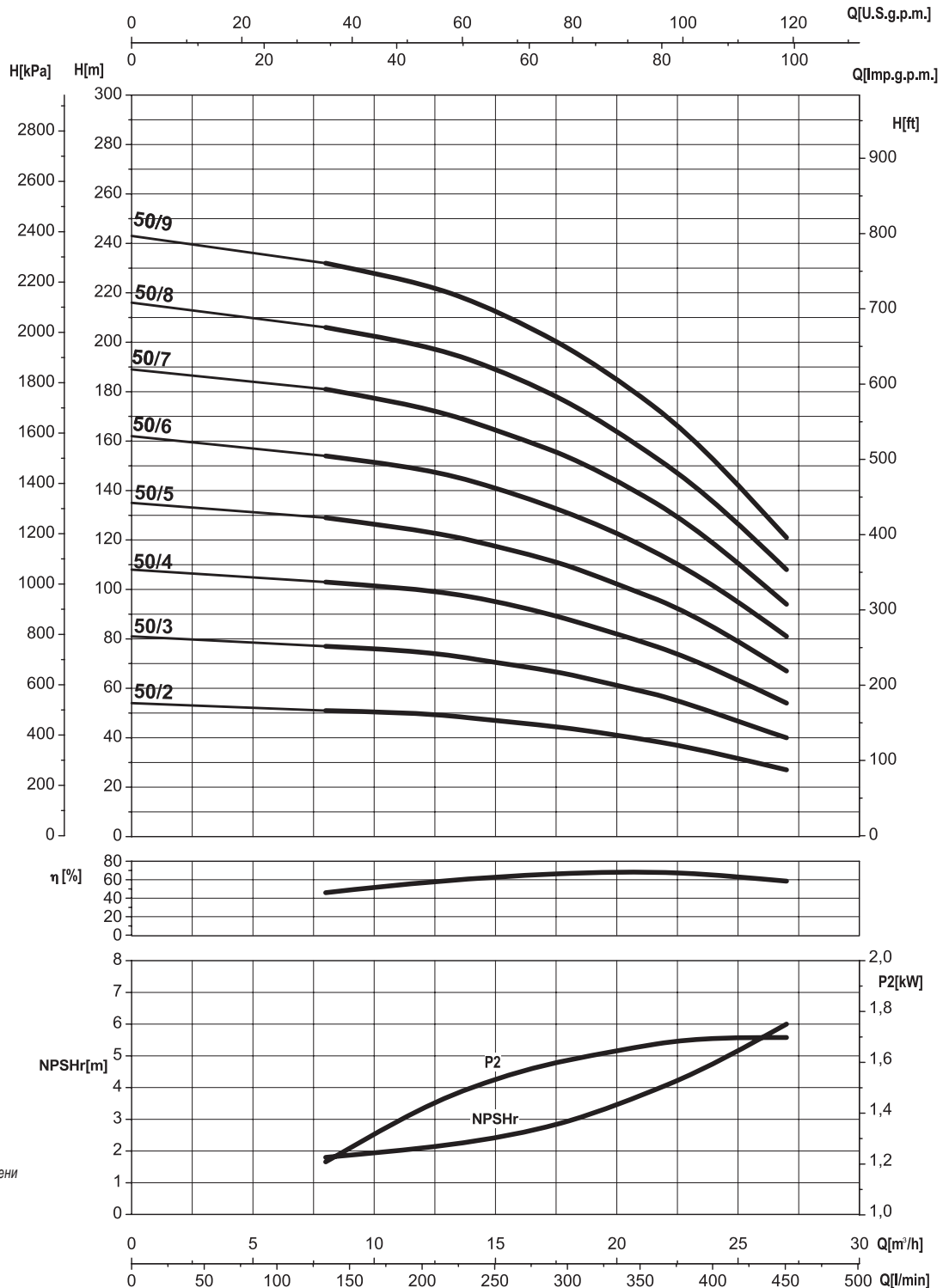
CURVE CARATTERISTICHE

PERFORMANCES CURVES • CURVAS CARACTERÍSTICAS

COURBES DE PERFORMANCES

РАБОЧИЕ ХАРАКТЕРИСТИКИ • CURVAS CARACTERISTICAS

Hz 60



- P2 = Potenza assorbita per singolo stadio
- Absorbed power for each single stage
- Potencia absorbida por cada etapa
- Puissance absorbée par chaque étage
- Потребляемая мощность для одной ступени
- Potência cada estadio

Le curve di prestazione sono basate su valori di viscosità cinematica = 1 mm²/s e densità pari a 1000 kg/m³. Tolleranza e curve secondo UNI EN ISO 9906 - Appendice A • The performance curves are based on the kinematic viscosity values = 1 mm²/s and density equal to 1000 kg/m³. Tolerance and curves according to UNI EN ISO 9906 - Attachment A • Las curvas de rendimiento se refieren a valores de viscosidad cinemática = 1 mm²/s y densidad de 1000 Kg/m³. Tolerancia de las curvas de acuerdo con UNI EN ISO 9906 - Parrafo A • Les courbes de performances sont basées sur des valeurs de viscosité cinématique égale à 1 mm²/s et une densité égale à 1000 kg/m³. Tolérance et courbes conformes aux normes UNI EN ISO 9906 - Annexe A • Характеристики основываются на данных кинематической вязкости = 1 мм²/с и плотности 1000 кг/м³. К кривым применимы допущения согласно UNI EN ISO 9906 • As curvas de rendimento referem-se a valores de viscosidade = 1 mm²/s e densidade igual a 1000 kg/m³. Tolerância das curvas de acordo com UNI EN ISO 9906 - Parágrafo A.

motralec

4 rue Lavoisier . ZA Lavoisier . 95223 HERBLAY CEDEX

Tel. : 01.39.97.65.10 / Fax. : 01.39.97.68.48

Demande de prix / e-mail : service-commercial@motralec.com

www.motralec.com