

# 6MK40R

## CARATTERISTICHE IDRAULICHE HYDRAULIC FEATURES • CARACTERÍSTICAS HIDRÁULICAS CARACTERISTIQUES HYDRAULIQUES ГИДРАВЛИЧЕСКИЕ ХАРАКТЕРИСТИКИ • CARACTERISTICAS HIDRAULICAS

# Hz 60

Tipo Type Тип	P <sub>2</sub>		230V 3~ In (A)	400V 3~ In (A)	U.S.g.p.m. Q	0	22	31	40	44	48,5	53	57	62	66
	kW	HP				0	5	7	9	10	11	12	13	14	15
						m <sup>3</sup> /h	l/min								
6MK40/R3	1,5	2	9,6	4,8	H (m)	45	41	38	33,5	30,5	27,2	23,5	18,9	14,1	9
6MK40/R4	2,2	3	10,2	5,1		60	54,5	50,5	44,5	41	37	31,5	25,9	19,1	12
6MK40/R5	3	4	11,8	5,9		75	68,5	63,5	56	51,5	46,5	39,4	33,2	25	15
6MK40/R6	4	5,5	12	6		90	82	76	67	61,5	55,5	47,5	39,1	29,2	18
6MK40/R7	4	5,5	13,6	6,8		105	95,5	88,5	78,5	72	65	55,8	45,7	35	21
6MK40/R8	5,5	7,5		8,5		120	109,5	101,5	89,5	82	74,5	63,9	52,2	40	24
6MK40/R9	5,5	7,5		8,8		135	123	114	100,5	92,5	83,5	71,9	58,2	44,1	27
6MK40/R10	5,5	7,5		9,5		150	137	127	112	103	93	79	64,8	50	30
6MK40/R11	7,5	10		11,2		165	150,5	139,5	123	113	102	87	70,7	55	33
6MK40/R12	7,5	10		12,1		180	164	152,4	134,5	123,5	111,5	94,5	77,2	60	36
6MK40/R13	7,5	10		12,8		195	178	165	145,5	133,5	120,1	103,3	84,1	64,2	39
6MK40/R14	7,5	10		13,7		210	192	177	157	144	130	110,9	90,5	70,9	42

### DIMENSIONI E PESI - VERSIONI STANDARD CON MOTORE NORMALIZZATO

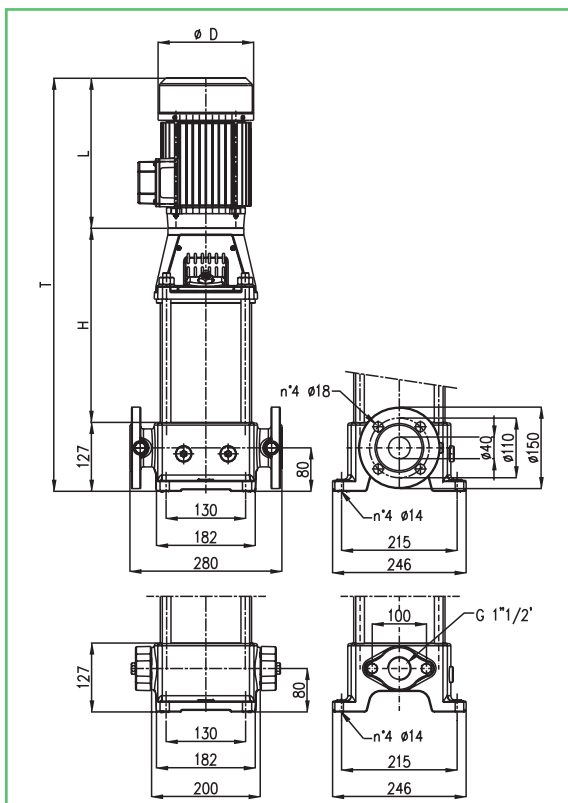
DIMENSIONS AND WEIGHT - STANDARD VERSIONS WITH NORMALIZED MOTOR

DIMENSIONES Y PESOS - VERSIONES ESTÁNDAR CON MOTOR NORMALIZADO

DIMENSIONS ET POIDS - VERSIONS STANDARD AVEC MOTEUR NORMALISÉ

РАЗМЕРЫ И ВЕС - БАЗОВЫЕ ИСПОЛНЕНИЯ С УНИФИЦИРОВАННЫМ ДВИГАТЕЛЕМ

DIMENSÕES E PESO - VERSOIS ESTÁNDAR COM MOTOR NORMALIZADO



Tipo Type • Тип	Ø D	H	L	T
6MK40/R3	185	294	247	668
6MK40/R4	185	326	272	721
6MK40/R5 *	210	358	301	782
6MK40/R6 *	210	390	301	814
6MK40/R7 *	210	421	301	845
6MK40/R8 *	260	463	390	976
6MK40/R9 *	260	494	390	1007
6MK40/R10 *	260	526	390	1039
6MK40/R11 *	260	558	390	1071
6MK40/R12 *	260	589	390	1102
6MK40/R13 *	260	642	390	1155
6MK40/R14 *	260	674	390	1187

**motralec**

4 rue Lavoisier . ZA Lavoisier . 95223 HERBLAY CEDEX  
Tel. : 01.39.97.65.10 / Fax. : 01.39.97.68.48  
Demande de prix / e-mail : [service-commercial@motralec.com](mailto:service-commercial@motralec.com)  
[www.motralec.com](http://www.motralec.com)

\* Disponibile anche con motore elettrico non normalizzato • Available also with not normalized electric motor • Disponible tambien con motor no normalizado • Disponible aussi avec moteur électrique non normalisé • Возможно исполнение с не унифицированным двигателем • Disponivel tambien com motor no normalizado

# 6MK40R

≈ 3500 rpm

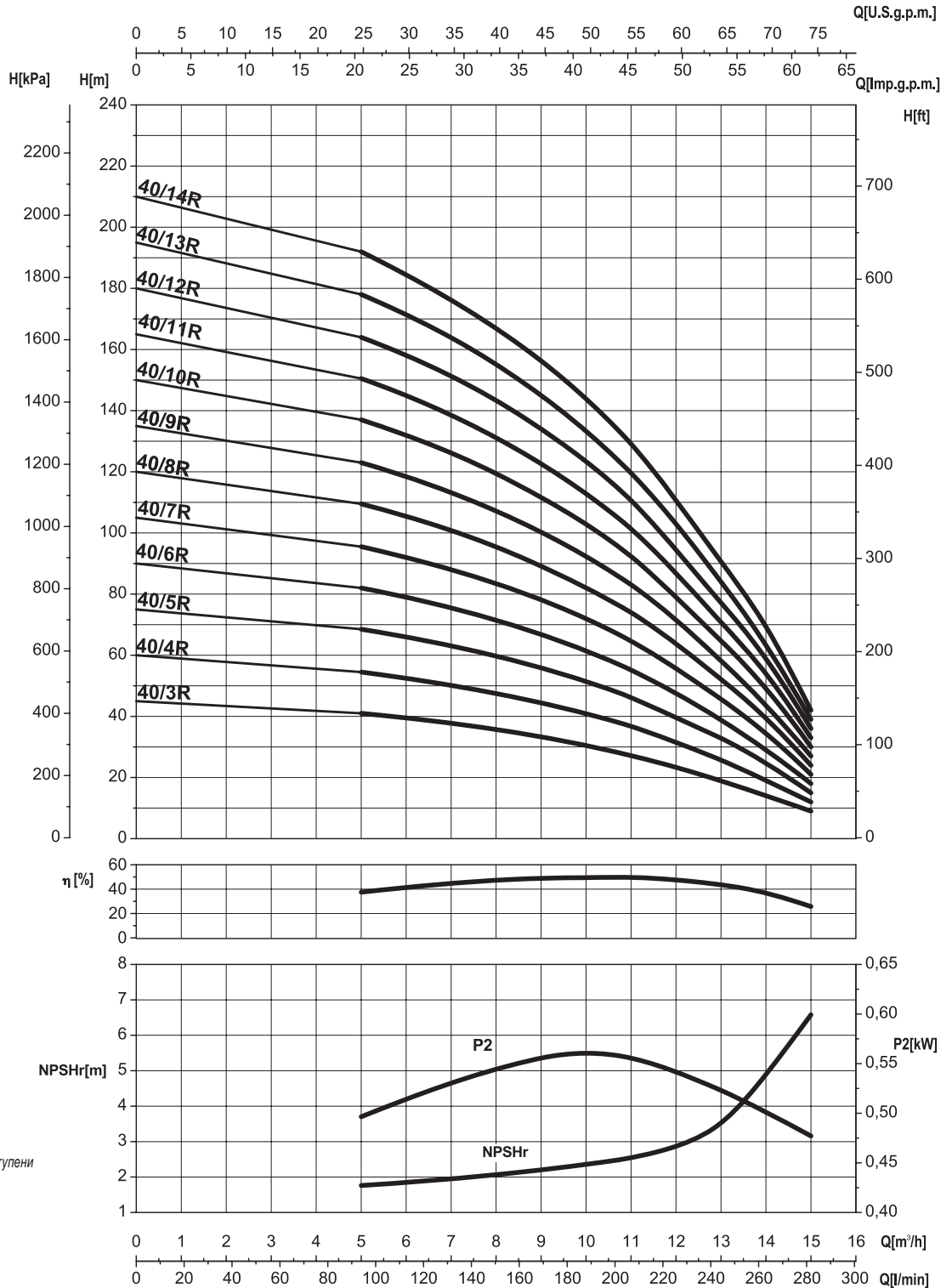
## CURVE CARATTERISTICHE

PERFORMANCES CURVES • CURVAS CARACTERÍSTICAS

COURBES DE PERFORMANCES

РАБОЧИЕ ХАРАКТЕРИСТИКИ • CURVAS CARACTERISTICAS

# Hz 60



- P2 = Potenza assorbita per singolo stadio
- Absorbed power for each single stage
- Potencia absorbida por cada etapa
- Puissance absorbée par chaque étage
- Потребляемая мощность для одной ступени
- Potência cada estadio

Le curve di prestazione sono basate su valori di viscosità cinematica = 1 mm<sup>2</sup>/s e densità pari a 1000 kg/m<sup>3</sup>. Tolleranza e curve secondo UNI EN ISO 9906 - Appendice A • The performance curves are based on the kinematic viscosity values = 1 mm<sup>2</sup>/s and density equal to 1000 kg/m<sup>3</sup>. Tolerance and curves according to UNI EN ISO 9906 - Attachment A • Las curvas de rendimiento se refieren a valores de viscosidad cinemática = 1 mm<sup>2</sup>/s y densidad de 1000 Kg/m<sup>3</sup>. Tolerancia de las curvas de acuerdo con UNI EN ISO 9906 - Parrafo A • Les courbes de performances sont basées sur des valeurs de viscosité cinématique égale à 1 mm<sup>2</sup>/s et une densité égale à 1000 kg/m<sup>3</sup>. Tolérance et courbes conformes aux normes UNI EN ISO 9906 - Annexe A • Характеристики основываются на данных кинематической вязкости = 1 мм<sup>2</sup>/с и плотности 1000 кг/м<sup>3</sup>. К кривым применимы допущения согласно UNI EN ISO 9906 • As curvas de rendimento referem-se a valores de viscosidade = 1 mm<sup>2</sup>/s e densidade igual a 1000 kg/m<sup>3</sup>. Tolerância das curvas de acordo com UNI EN ISO 9906 - Parágrafo A.

# 6MK40

## CARATTERISTICHE IDRAULICHE HYDRAULIC FEATURES • CARACTERÍSTICAS HIDRÁULICAS CARACTERISTIQUES HYDRAULIQUES ГИДРАВЛИЧЕСКИЕ ХАРАКТЕРИСТИКИ • CARACTERISTICAS HIDRAULICAS

# Hz 60

Tipo Type Тип	P <sub>2</sub>		230V 3~ In [A]	400V 3~ In [A]	U.S.g.p.m. Q	0	22	31	40	48,5	57	66	75
	kW	HP				m <sup>3</sup> /h	5	7	9	11	13	15	17
						l/min	83	117	150	183	217	250	284
6MK40/3	2,2	3	10	5	H (m)	45,5	42	40,5	37,5	33,5	28	20	11
6MK40/4	2,2	3	10,4	5,2		60,5	56,5	54,5	50,5	44,5	37,5	27	15
6MK40/5	3	4	12,2	6,1		76	70,5	68	63	56	47	34	19
6MK40/6	4	5,5	13,6	6,8		91	84,5	81,5	75,5	67	56,5	40	22,5
6MK40/7	5,5	7,5		7,5		106,5	98,5	95	88	78	65,5	47,5	26,5
6MK40/8	5,5	7,5		8,5		121	112,5	108,5	100,5	89,5	75	54	30
6MK40/9	5,5	7,5		9,5		136,5	127	122	113	100,5	84,5	61	34
6MK40/10	7,5	10		10,9		152	141	136	126	112	94	68	38
6MK40/11	7,5	10		12,3		167	155	149,5	138,5	123	103	74,5	41,5
6MK40/12	7,5	10		13		182	169	163	151	134	113	81,5	45,5
6MK40/13	9,2	12,5		14		197,5	183	176,5	163,5	145,5	122	88	49
6MK40/14	9,2	12,5		15		213	197	190	176	157	131,5	95	54
6MK40/15	9,2	12,5		16		228	212	207	192	171	145	107	60

### DIMENSIONI E PESI - VERSIONI STANDARD CON MOTORE NORMALIZZATO

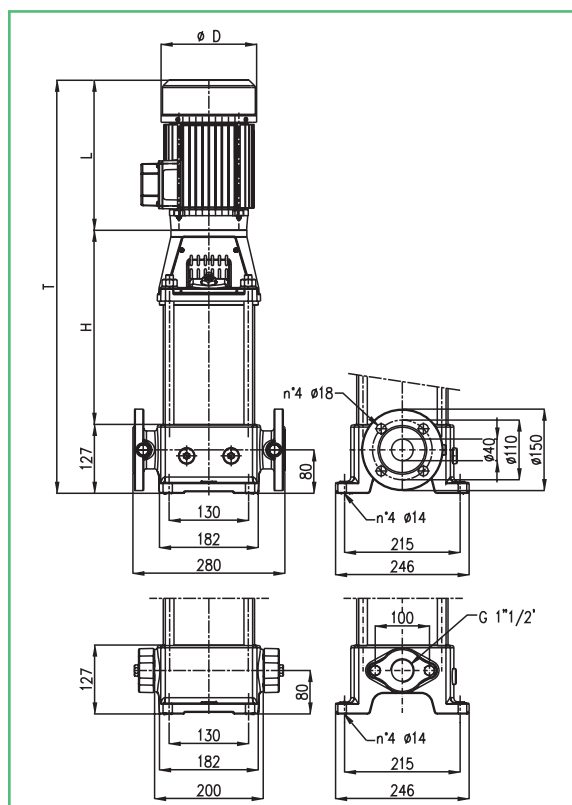
DIMENSIONS AND WEIGHT - STANDARD VERSIONS WITH NORMALIZED MOTOR

DIMENSIONES Y PESOS - VERSIONES ESTÁNDAR CON MOTOR NORMALIZADO

DIMENSIONS ET POIDS - VERSIONS STANDARD AVEC MOTEUR NORMALISÉ

РАЗМЕРЫ И ВЕС - БАЗОВЫЕ ИСПОЛНЕНИЯ С УНИФИЦИРОВАННЫМ ДВИГАТЕЛЕМ

DIMENSÕES E PESO - VERSOIS ESTÁNDAR COM MOTOR NORMALIZADO



Tipo Type • Тип	Ø D	H	L	T
6MK40/3	185	294	272	693
6MK40/4	185	326	272	725
6MK40/5 *	210	358	301	786
6MK40/6 *	260	390	301	818
6MK40/7 *	260	421	390	938
6MK40/8 *	260	463	390	980
6MK40/9 *	260	494	390	1011
6MK40/10 *	260	526	390	1043
6MK40/11 *	260	558	390	1075
6MK40/12 *	260	589	390	1106
6MK40/13	260	642	416	1185
6MK40/14	260	674	416	1217
6MK40/15	260	705	416	1248

\* Disponibile anche con motore elettrico non normalizzato • Available also with not normalized electric motor • Disponible tambien con motor no normalizado • Disponible aussi avec moteur électrique non normalisé • возможно исполнение с не унифицированным двигателем • Disponivel tambien com motor no normalizado

# 6MK40

≈ 3500 rpm

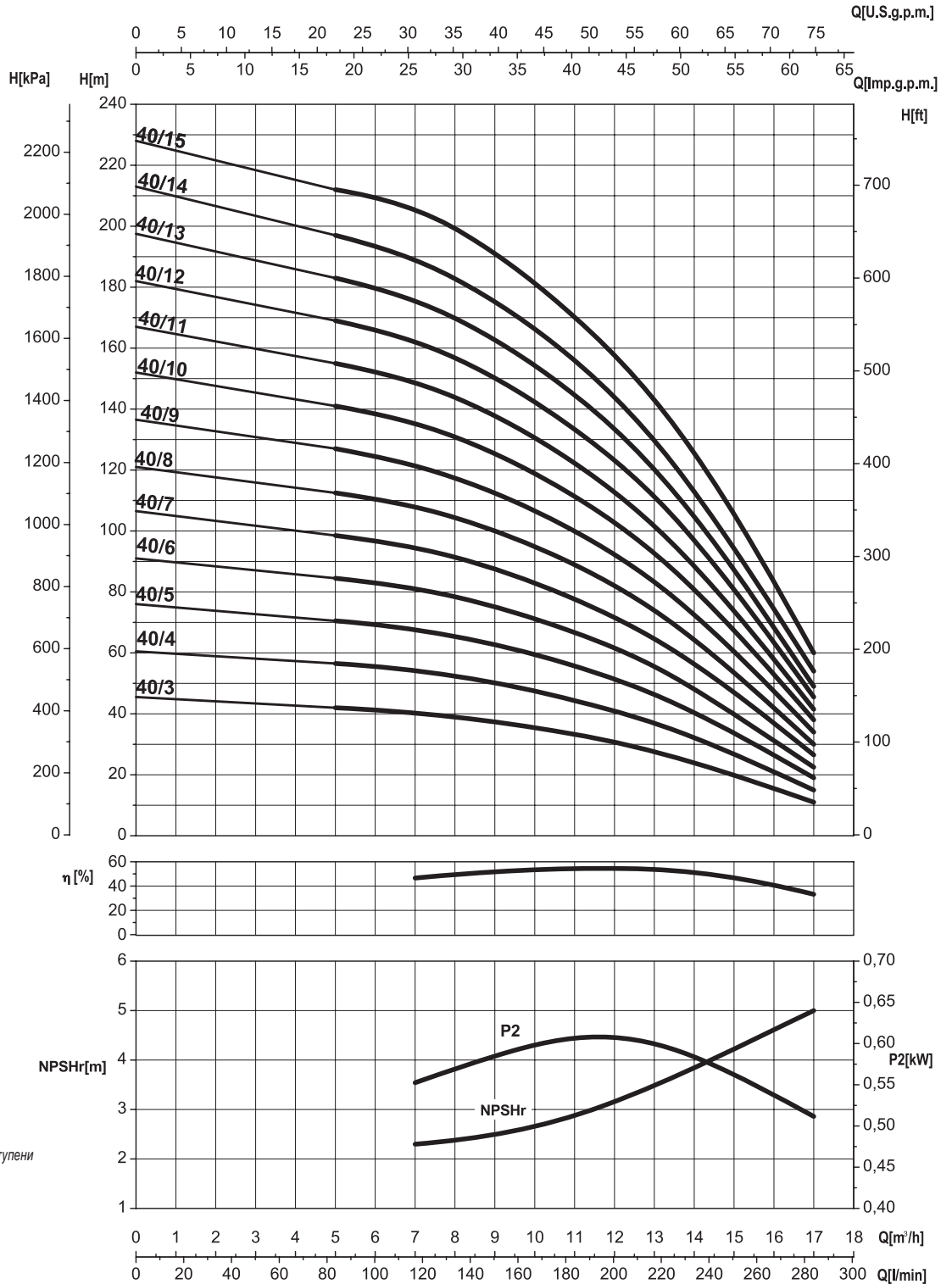
## CURVE CARATTERISTICHE

PERFORMANCES CURVES • CURVAS CARACTERÍSTICAS

COURBES DE PERFORMANCES

РАБОЧИЕ ХАРАКТЕРИСТИКИ • CURVAS CARACTERISTICAS

# Hz 60



- P2 = Potenza assorbita per singolo stadio
- Absorbed power for each single stage
- Potencia absorbida por cada etapa
- Puissance absorbée par chaque étage
- Потребляемая мощность для одной ступени
- Potência cada estadio

Le curve di prestazione sono basate su valori di viscosità cinematica = 1 mm<sup>2</sup>/s e densità pari a 1000 kg/m<sup>3</sup>. Tolleranza e curve secondo UNI EN ISO 9906 - Appendice A • The performance curves are based on the kinematic viscosity values = 1 mm<sup>2</sup>/s and density equal to 1000 kg/m<sup>3</sup>. Tolerance and curves according to UNI EN ISO 9906 - Attachment A • Las curvas de rendimiento se refieren a valores de viscosidad cinemática = 1 mm<sup>2</sup>/s y densidad de 1000 Kg/m<sup>3</sup>. Tolerancia de las curvas de acuerdo con UNI EN ISO 9906 - Parrafo A • Les courbes de performances sont basées sur des valeurs de viscosité cinématique égale à 1 mm<sup>2</sup>/s et une densité égale à 1000 kg/m<sup>3</sup>. Tolérance et courbes conformes aux normes UNI EN ISO 9906 - Annexe A • Характеристики основываются на данных кинематической вязкости = 1 мм<sup>2</sup>/с и плотности 1000 кг/м<sup>3</sup>. К кривым применимы допущения согласно UNI EN ISO 9906 • As curvas de rendimento referem-se a valores de viscosidade = 1 mm<sup>2</sup>/s e densidade igual a 1000 kg/m<sup>3</sup>. Tolerância das curvas de acordo com UNI EN ISO 9906 - Parágrafo A.

**motralec**

4 rue Lavoisier . ZA Lavoisier . 95223 HERBLAY CEDEX

Tel. : 01.39.97.65.10 / Fax. : 01.39.97.68.48

Demande de prix / e-mail : [service-commercial@motralec.com](mailto:service-commercial@motralec.com)

[www.motralec.com](http://www.motralec.com)