

6MK32R

≈ 3500 rpm

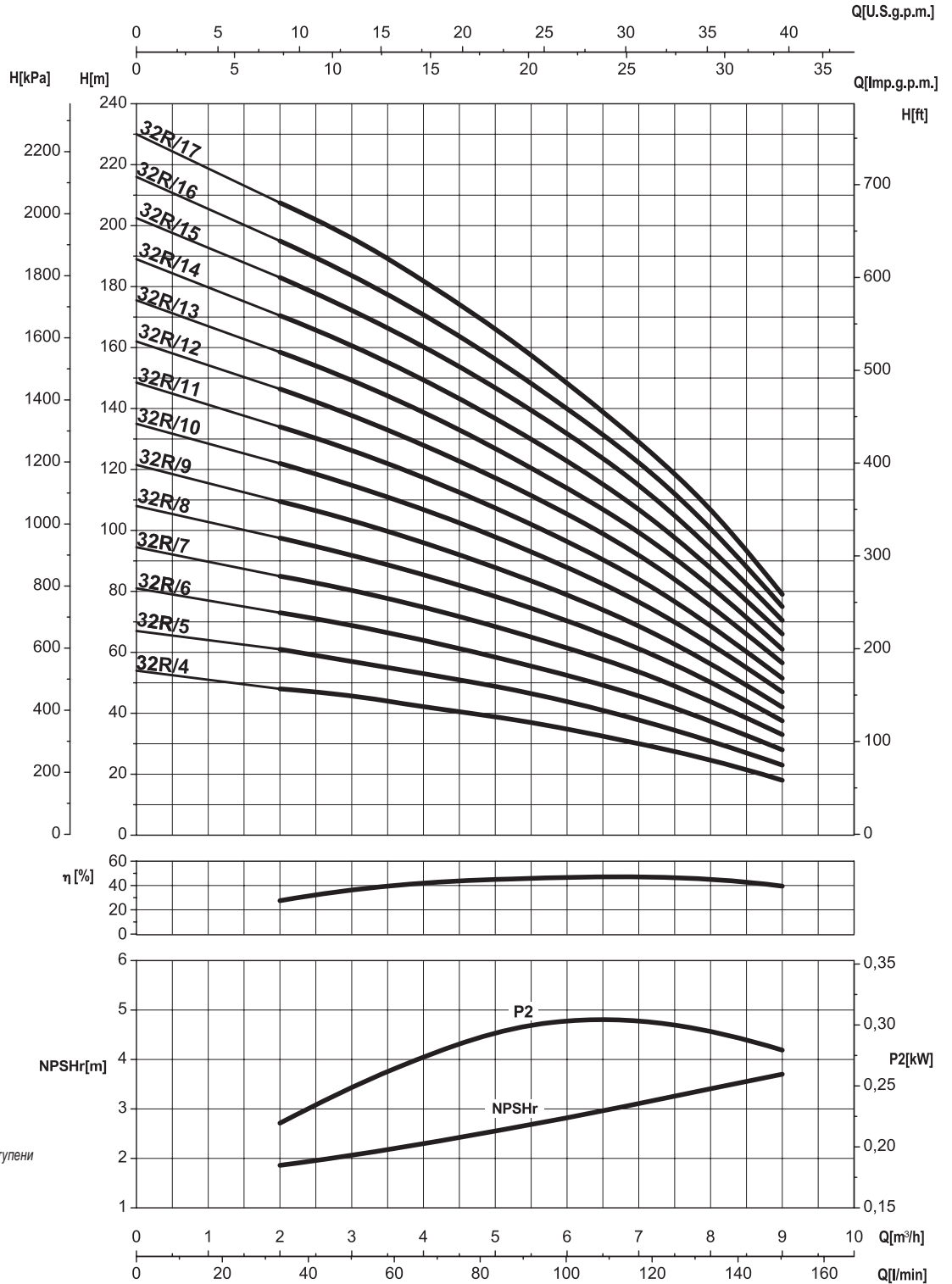
CURVE CARATTERISTICHE

PERFORMANCES CURVES • CURVAS CARACTERÍSTICAS

COURBES DE PERFORMANCES

РАБОЧИЕ ХАРАКТЕРИСТИКИ • CURVAS CARACTERISTICAS

Hz 60



- P2 = Potenza assorbita per singolo stadio
- Absorbed power for each single stage
- Potencia absorbida por cada etapa
- Puissance absorbée par chaque étage
- Потребляемая мощность для одной ступени
- Potência cada estadio

Le curve di prestazione sono basate su valori di viscosità cinematica = 1 mm²/s e densità pari a 1000 kg/m³. Tolleranza e curve secondo UNI EN ISO 9906 - Appendice A • The performance curves are based on the kinematic viscosity values = 1 mm²/s and density equal to 1000 kg/m³. Tolerance and curves according to UNI EN ISO 9906 - Attachment A • Las curvas de rendimiento se refieren a valores de viscosidad cinemática = 1 mm²/s y densidad de 1000 Kg/m³. Tolerancia de las curvas de acuerdo con UNI EN ISO 9906 - Parrafo A • Les courbes de performances sont basées sur des valeurs de viscosité cinématique égale à 1 mm²/s et une densité égale à 1000 kg/m³. Tolérance et courbes conformes aux normes UNI EN ISO 9906 - Annexe A • Характеристики основываются на данных кинематической вязкости = 1 мм²/с и плотности 1000 кг/м³. К кривым применимы допущения согласно UNI EN ISO 9906 • As curvas de rendimento referem-se a valores de viscosidade = 1 mm²/s e densidade igual a 1000 kg/m³. Tolerância das curvas de acordo com UNI EN ISO 9906 - Parágrafo A.

6MK32

CARATTERISTICHE IDRAULICHE

HYDRAULIC FEATURES • CARACTERÍSTICAS HIDRÁULICAS

CARACTERISTIQUES HYDRAULIQUES

ГИДРАВЛИЧЕСКИЕ ХАРАКТЕРИСТИКИ • CARACTERISTICAS HIDRAULICAS

Hz 60

Tipo Type Тип	P ₂		230V 3~ In [A]	400V 3~ In [A]	U.S.g.p.m. Q	0	13	18	22	26,5	31	35,5	40	44
	kW	HP				m ³ /h	3	4	5	6	7	8	9	10
						l/min	50	67	83	100	117	133	150	167
6MK32/3	1,1	1,5	5,4	2,7	H (m)	40,5	36,5	34,5	32,5	30	27	24,5	21	16,5
6MK32/4	1,5	2	6,2	3,1		54	48,5	46	43,5	40	36	32,5	28	22
6MK32/5	2,2	3	7,6	3,8		67,5	61	57,5	54,5	50	45,5	41	35	27,5
6MK32/6	2,2	3	8,2	4,1		81	73	69	65,5	60	54,5	49	42	33
6MK32/7	3	4	11	5,5		94,5	85,5	80,5	76	70	63,5	57,5	49	38,5
6MK32/8	3	4	12	6		108	97,5	92	87	80	72,5	65,5	56	44
6MK32/9	4	5,5	11,8	5,9		121,5	109,5	103,5	98	90	81,5	73,5	63	49,5
6MK32/10	4	5,5	12,4	6,2		135	122	115	109	100	91	82	70	55
6MK32/11	4	5,5	13	6,5		148,5	134	126,5	119,1	110,0	100,8	90	76,2	60,5
6MK32/12	5,5	7,5		8,4		162	146	138	130,5	120	109	98	84	66
6MK32/13	5,5	7,5		8,5		175,5	158,5	150,3	141,5	130	118,9	105,6	91	71,5
6MK32/14	5,5	7,5		8,7		189	170,5	161,9	151,6	140,8	127,8	114,5	98	77
6MK32/15	5,5	7,5		9,1		201,5	182,5	173,4	163	151,9	138,4	123,3	105,8	83
6MK32/16	5,5	7,5		9,4		216	195	184	173,1	160,9	146,3	131	112	88

DIMENSIONI E PESI - VERSIONI STANDARD CON MOTORE NORMALIZZATO

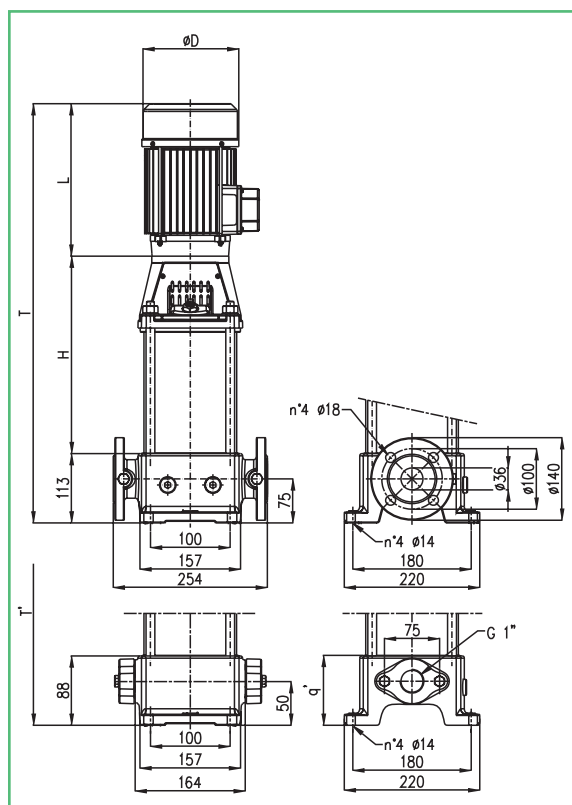
DIMENSIONS AND WEIGHT - STANDARD VERSIONS WITH NORMALIZED MOTOR

DIMENSIONES Y PESOS - VERSIONES ESTÁNDAR CON MOTOR NORMALIZADO

DIMENSIONS ET POIDS - VERSIONS STANDARD AVEC MOTEUR NORMALISÉ

РАЗМЕРЫ И ВЕС - БАЗОВЫЕ ИСПОЛНЕНИЯ С УНИФИЦИРОВАННЫМ ДВИГАТЕЛЕМ

DIMENSÕES E PESO - VERSOIS ESTÁNDAR COM MOTOR NORMALIZADO



Tipo Type • Тип	Ø D	H	L	T	T*
6MK32/3	170	251	234	598	573
6MK32/4 *	185	281	247	641	616
6MK32/5 *	185	311	272	696	671
6MK32/6 *	185	341	272	726	701
6MK32/7 *	210	381	301	795	770
6MK32/8 *	210	411	301	825	800
6MK32/9 *	210	441	301	855	830
6MK32/10 *	210	471	301	885	860
6MK32/11 *	210	501	301	915	890
6MK32/12 **	210	545	301	959	934
6MK32/13 **	210	575	301	989	964
6MK32/14 **	210	605	301	1019	996
6MK32/15 **	210	635	301	1049	1024
6MK32/16 **	210	665	301	1079	1054

* Disponibile anche con motore elettrico non normalizzato • Available also with not normalized electric motor • Disponible tambien con motor no normalizado • Disponible aussi avec moteur électrique non normalisé • Возможно исполнение с неунифицированным двигателем • Disponivel tambien com motor no normalizado

** Disponibile solo con motore non normalizzato • Available only with not normalized electric motor • Disponible con motor no normalizado • Disponible seulement avec moteur électrique non normalisé • Возможно исполнение только с неунифицированным двигателем • Disponivel tambien com motor no normalizado

6MK32

≈ 3500 rpm

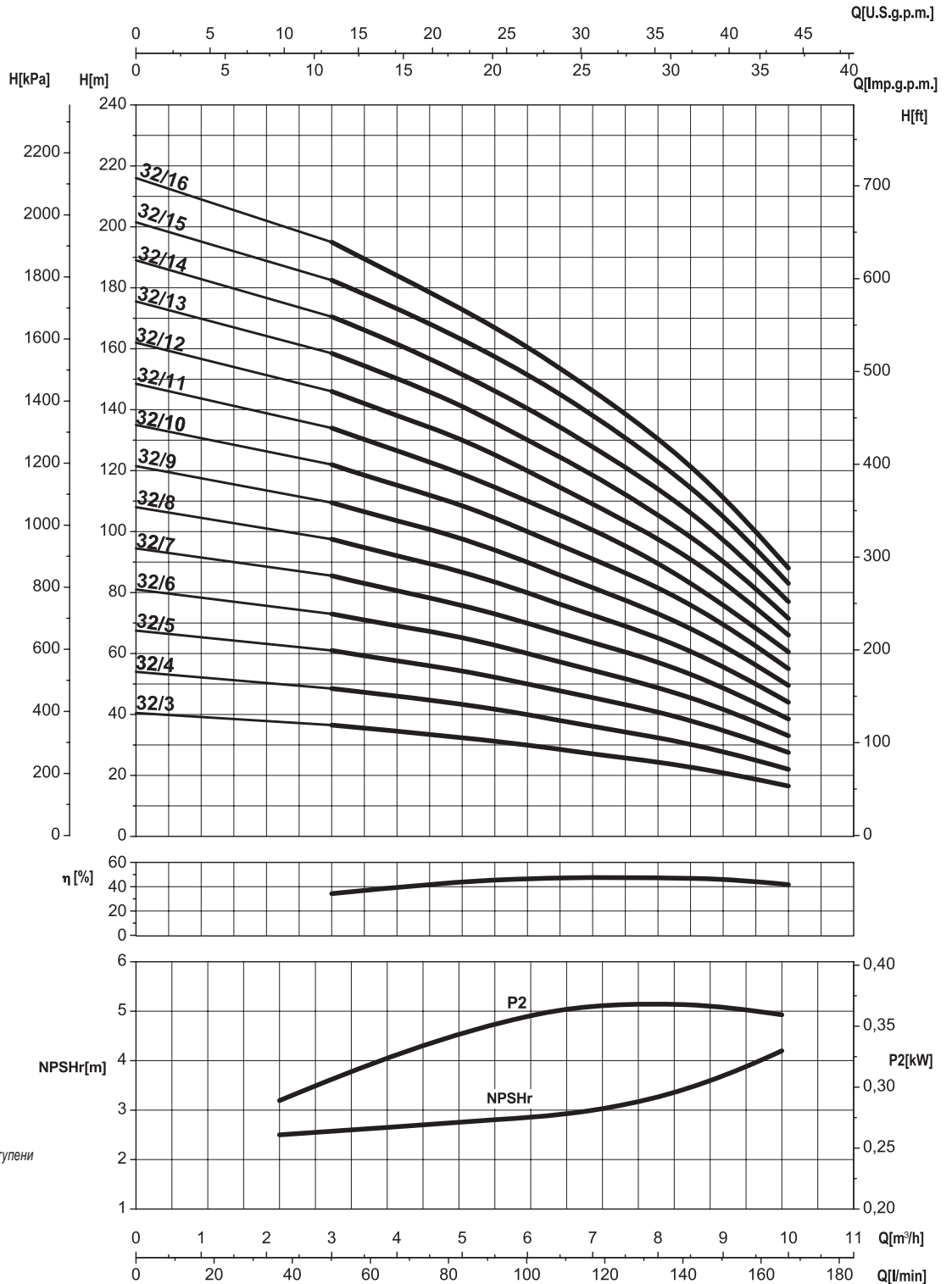
CURVE CARATTERISTICHE

PERFORMANCES CURVES • CURVAS CARACTERÍSTICAS

COURBES DE PERFORMANCES

РАБОЧИЕ ХАРАКТЕРИСТИКИ • CURVAS CARACTERISTICAS

Hz 60



- P2 = Potenza assorbita per singolo stadio
- Absorbed power for each single stage
- Potencia absorbida por cada etapa
- Puissance absorbée par chaque étage
- Потребляемая мощность для одной ступени
- Potência cada estadio

Le curve di prestazione sono basate su valori di viscosità cinematica = 1 mm²/s e densità pari a 1000 kg/m³. Tolleranza e curve secondo UNI EN ISO 9906 - Appendice A • The performance curves are based on the kinematic viscosity values = 1 mm²/s and density equal to 1000 kg/m³. Tolerance and curves according to UNI EN ISO 9906 - Attachment A • Las curvas de rendimiento se refieren a valores de viscosidad cinemática = 1 mm²/s y densidad de 1000 Kg/m³. Tolerancia de las curvas de acuerdo con UNI EN ISO 9906 - Parrafo A • Les courbes de performances sont basées sur des valeurs de viscosité cinématique égale à 1 mm²/s et une densité égale à 1000 kg/m³. Tolérance et courbes conformes aux normes UNI EN ISO 9906 - Annexe A • Характеристики основываются на данных кинематической вязкости = 1 мм²/с и плотности 1000 кг/м³. К кривым применимы допущения согласно UNI EN ISO 9906 • As curvas de rendimento referem-se a valores de viscosidade = 1 mm²/s e densidade igual a 1000 kg/m³. Tolerância das curvas de acordo com UNI EN ISO 9906 - Parágrafo A.

motralec

4 rue Lavoisier . ZA Lavoisier . 95223 HERBLAY CEDEX

Tel. : 01.39.97.65.10 / Fax. : 01.39.97.68.48

Demande de prix / e-mail : service-commercial@motralec.com

www.motralec.com