

# 6MK32R

## CARATTERISTICHE IDRAULICHE HYDRAULIC FEATURES • CARACTERÍSTICAS HIDRÁULICAS CARACTERISTIQUES HYDRAULIQUES ГИДРАВЛИЧЕСКИЕ ХАРАКТЕРИСТИКИ • CARACTERISTICAS HIDRAULICAS

# Hz 60

Tipo Type Тип	P <sub>2</sub>		230V 3~ In [A]	400V 3~ In [A]	U.S.g.p.m. Q m <sup>3</sup> /h l/min	0	9	13	18	22	26,5	31	35,5	40
	kW	HP				0	2	3	4	5	6	7	8	9
						0	33	50	67	83	100	117	133	150
6MK32/R4	1,1	1,5	6,4	3,2	H (m)	54	48	46	42	39	35	30	25	18
6MK32/R5	1,5	2	7,8	3,9		67	61	57	53	49	44	38	31	23
6MK32/R6	2,2	3	8,6	4,3		81	73	69	64	58,5	52,5	46	37,5	28
6MK32/R7	2,2	3	9,2	4,6		94,5	85	80,5	75	68,5	61,5	54	44	33
6MK32/R8	3	4	10,6	5,3		108	97,5	92	85,5	78,5	70,5	61,5	50,5	37,5
6MK32/R9	3	4	11,2	5,6		121,5	109,5	103,5	96	88	79	69	56,5	42
6MK32/R10	3	4	11,8	5,9		135	122	115	107	98	88	77	63	47
6MK32/R11	4	5,5	12	6		148,5	134	126,5	117,5	107,5	96,5	84,5	69	51,5
6MK32/R12	4	5,5	12,2	6,1		162	146,4	138	128	117,5	105,5	92,5	75,5	56,5
6MK32/R13	4	5,5	13	6,5		175,5	158,5	149,5	139	127	114	100	82	61
6MK32/R14	5,5	7,5		8		189	170,5	161	149,5	137	123	107,5	88	66
6MK32/R15	5,5	7,5		8,3		202,5	183	172,5	160,5	147	132	115,5	94,5	70,5
6MK32/R16	5,5	7,5		8,7		216	195	184	171	156,5	140	123	102	75
6MK32/R17	5,5	7,5		9,1		230	207,5	196,5	182	166,5	148,5	129,4	108	79

### DIMENSIONI E PESI - VERSIONI STANDARD CON MOTORE NORMALIZZATO

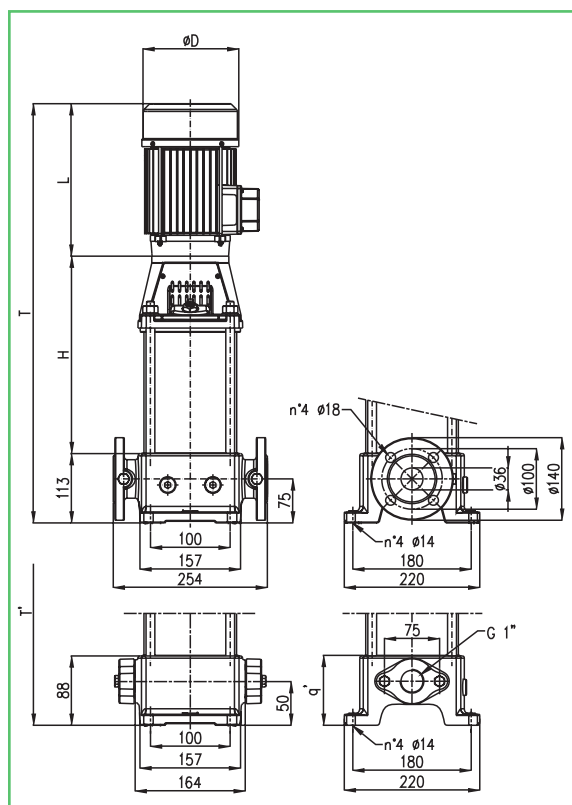
DIMENSIONS AND WEIGHT - STANDARD VERSIONS WITH NORMALIZED MOTOR

DIMENSIONES Y PESOS - VERSIONES ESTÁNDAR CON MOTOR NORMALIZADO

DIMENSIONS ET POIDS - VERSIONS STANDARD AVEC MOTEUR NORMALISÉ

РАЗМЕРЫ И ВЕС - БАЗОВЫЕ ИСПОЛНЕНИЯ С УНИФИЦИРОВАННЫМ ДВИГАТЕЛЕМ

DIMENSÕES E PESO - VERSOIS ESTÁNDAR COM MOTOR NORMALIZADO



Tipo Type • Тип	Ø D	H	L	T	T*
6MK32/R4	170	281	234	628	603
6MK32/R5 *	185	311	247	671	646
6MK32/R6 *	185	341	272	726	701
6MK32/R7 *	185	381	272	766	741
6MK32/R8 *	210	411	301	825	800
6MK32/R9 *	210	441	301	855	830
6MK32/R10 *	210	471	301	885	860
6MK32/R11 *	210	501	301	915	890
6MK32/R12 *	210	545	301	959	934
6MK32/R13 *	210	575	301	989	965
6MK32/R14 **	210	605	301	1019	994
6MK32/R15 **	210	635	301	1049	1024
6MK32/R16 **	210	665	301	1079	1054
6MK32/R17 **	210	695	301	1109	-

\* Disponibile anche con motore elettrico non normalizzato • Available also with not normalized electric motor • Disponible tambien con motor no normalizado • Disponible aussi avec moteur électrique non normalisé • B

• Disponivel tambien com motor

no normalizado

\*\*Disponibile solo con motore non normalizzato • Available only with not normalized electric motor • Disponible con motor no normalizado • Disponible seulement avec moteur électrique non normalisé • B

озможно исполнение с неунифицированным двигателем

• Disponivel tambien com

motor no normalizado

озможно исполнение только с неунифицированным двигателем

**motralec**

4 rue Lavoisier . ZA Lavoisier . 95223 HERBLAY CEDEX

Tel. : 01.39.97.65.10 / Fax. : 01.39.97.68.48

Demande de prix / e-mail : service-commercial@motralec.com

[www.motralec.com](http://www.motralec.com)

# 6MK32R

≈ 3500 rpm

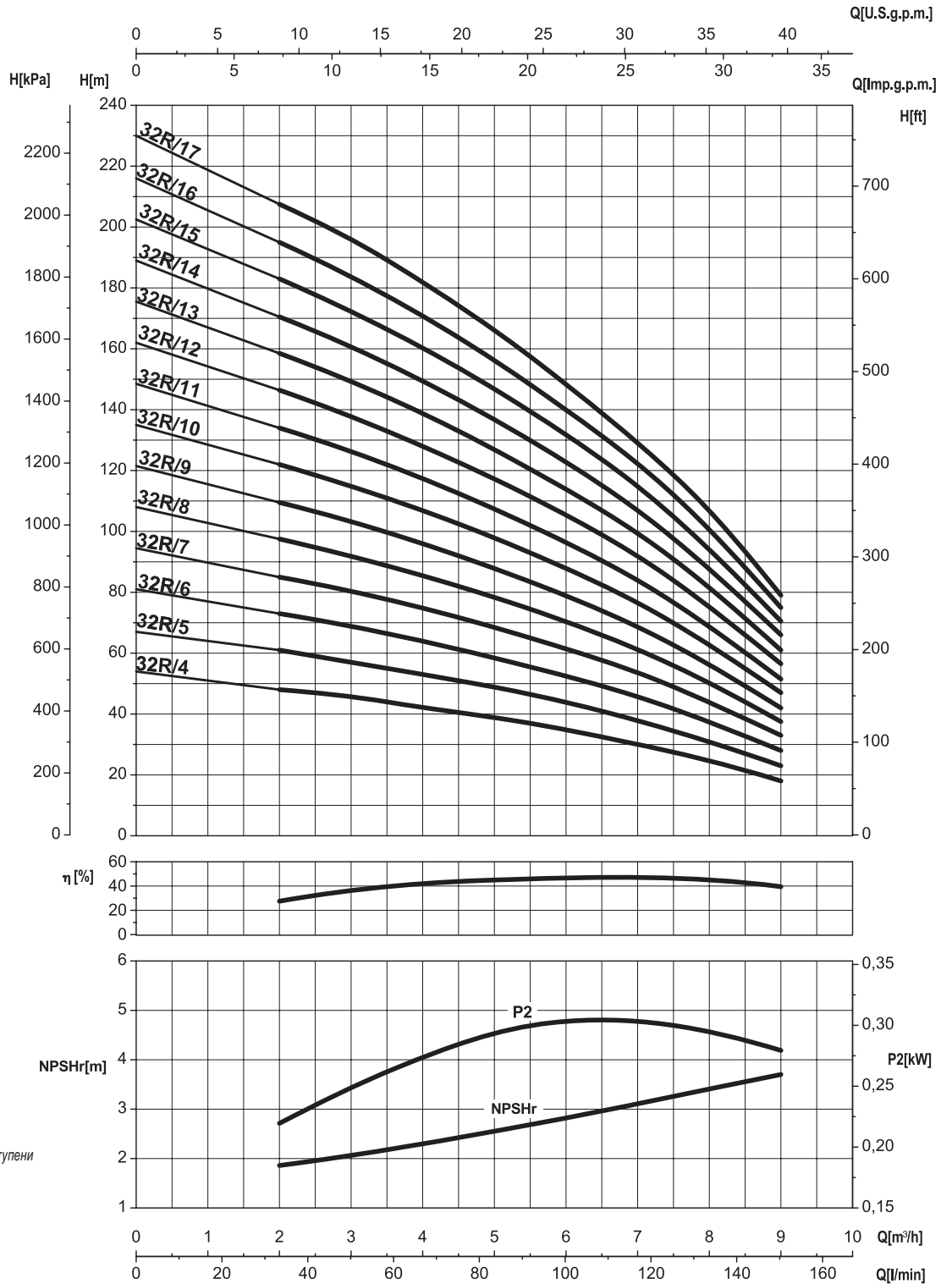
## CURVE CARATTERISTICHE

PERFORMANCES CURVES • CURVAS CARACTERÍSTICAS

COURBES DE PERFORMANCES

РАБОЧИЕ ХАРАКТЕРИСТИКИ • CURVAS CARACTERISTICAS

# Hz 60



- P2 = Potenza assorbita per singolo stadio
- Absorbed power for each single stage
- Potencia absorbida por cada etapa
- Puissance absorbée par chaque étage
- Потребляемая мощность для одной ступени
- Potência cada estadio

Le curve di prestazione sono basate su valori di viscosità cinematica = 1 mm<sup>2</sup>/s e densità pari a 1000 kg/m<sup>3</sup>. Tolleranza e curve secondo UNI EN ISO 9906 - Appendice A • The performance curves are based on the kinematic viscosity values = 1 mm<sup>2</sup>/s and density equal to 1000 kg/m<sup>3</sup>. Tolerance and curves according to UNI EN ISO 9906 - Attachment A • Las curvas de rendimiento se refieren a valores de viscosidad cinemática = 1 mm<sup>2</sup>/s y densidad de 1000 Kg/m<sup>3</sup>. Tolerancia de las curvas de acuerdo con UNI EN ISO 9906 - Parrafo A • Les courbes de performances sont basées sur des valeurs de viscosité cinématique égale à 1 mm<sup>2</sup>/s et une densité égale à 1000 kg/m<sup>3</sup>. Tolérance et courbes conformes aux normes UNI EN ISO 9906 - Annexe A • Характеристики основываются на данных кинематической вязкости = 1 мм<sup>2</sup>/с и плотности 1000 кг/м<sup>3</sup>. К кривым применимы допущения согласно UNI EN ISO 9906 • As curvas de rendimento referem-se a valores de viscosidade = 1 mm<sup>2</sup>/s e densidade igual a 1000 kg/m<sup>3</sup>. Tolerância das curvas de acordo com UNI EN ISO 9906 - Parágrafo A.

# 6MK32

## CARATTERISTICHE IDRAULICHE

HYDRAULIC FEATURES • CARACTERÍSTICAS HIDRÁULICAS

CARACTERISTIQUES HYDRAULIQUES

ГИДРАВЛИЧЕСКИЕ ХАРАКТЕРИСТИКИ • CARACTERISTICAS HIDRAULICAS

# Hz 60

Tipo Type Тип	P <sub>2</sub>		230V 3~ In [A]	400V 3~ In [A]	U.S.g.p.m. Q	0	13	18	22	26,5	31	35,5	40	44
	kW	HP				m <sup>3</sup> /h	3	4	5	6	7	8	9	10
						l/min	0	50	67	83	100	117	133	150
6MK32/3	1,1	1,5	5,4	2,7	H (m)	40,5	36,5	34,5	32,5	30	27	24,5	21	16,5
6MK32/4	1,5	2	6,2	3,1		54	48,5	46	43,5	40	36	32,5	28	22
6MK32/5	2,2	3	7,6	3,8		67,5	61	57,5	54,5	50	45,5	41	35	27,5
6MK32/6	2,2	3	8,2	4,1		81	73	69	65,5	60	54,5	49	42	33
6MK32/7	3	4	11	5,5		94,5	85,5	80,5	76	70	63,5	57,5	49	38,5
6MK32/8	3	4	12	6		108	97,5	92	87	80	72,5	65,5	56	44
6MK32/9	4	5,5	11,8	5,9		121,5	109,5	103,5	98	90	81,5	73,5	63	49,5
6MK32/10	4	5,5	12,4	6,2		135	122	115	109	100	91	82	70	55
6MK32/11	4	5,5	13	6,5		148,5	134	126,5	119,1	110,0	100,8	90	76,2	60,5
6MK32/12	5,5	7,5		8,4		162	146	138	130,5	120	109	98	84	66
6MK32/13	5,5	7,5		8,5		175,5	158,5	150,3	141,5	130	118,9	105,6	91	71,5
6MK32/14	5,5	7,5		8,7		189	170,5	161,9	151,6	140,8	127,8	114,5	98	77
6MK32/15	5,5	7,5		9,1		201,5	182,5	173,4	163	151,9	138,4	123,3	105,8	83
6MK32/16	5,5	7,5		9,4		216	195	184	173,1	160,9	146,3	131	112	88

### DIMENSIONI E PESI - VERSIONI STANDARD CON MOTORE NORMALIZZATO

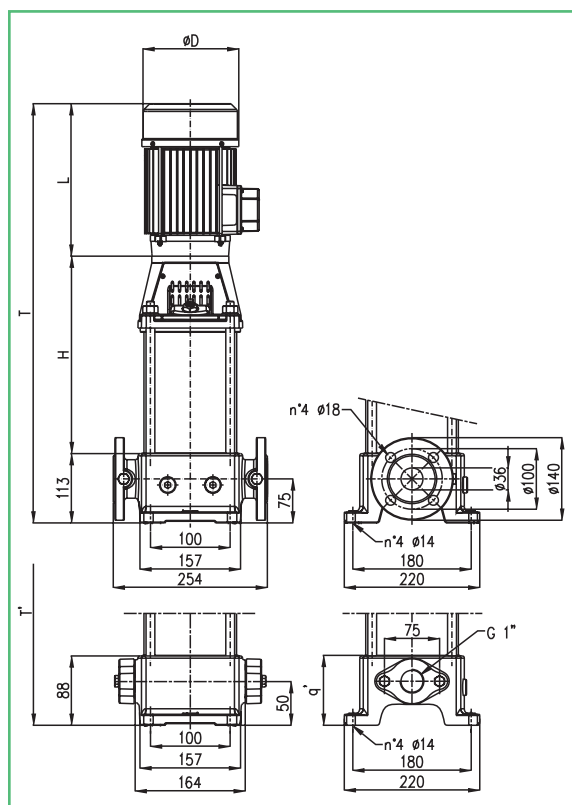
DIMENSIONS AND WEIGHT - STANDARD VERSIONS WITH NORMALIZED MOTOR

DIMENSIONES Y PESOS - VERSIONES ESTÁNDAR CON MOTOR NORMALIZADO

DIMENSIONS ET POIDS - VERSIONS STANDARD AVEC MOTEUR NORMALISÉ

РАЗМЕРЫ И ВЕС - БАЗОВЫЕ ИСПОЛНЕНИЯ С УНИФИЦИРОВАННЫМ ДВИГАТЕЛЕМ

DIMENSÕES E PESO - VERSOIS ESTÁNDAR COM MOTOR NORMALIZADO



Tipo Type • Тип	Ø D	H	L	T	T*
6MK32/3	170	251	234	598	573
6MK32/4 *	185	281	247	641	616
6MK32/5 *	185	311	272	696	671
6MK32/6 *	185	341	272	726	701
6MK32/7 *	210	381	301	795	770
6MK32/8 *	210	411	301	825	800
6MK32/9 *	210	441	301	855	830
6MK32/10 *	210	471	301	885	860
6MK32/11 *	210	501	301	915	890
6MK32/12 **	210	545	301	959	934
6MK32/13 **	210	575	301	989	964
6MK32/14 **	210	605	301	1019	996
6MK32/15 **	210	635	301	1049	1024
6MK32/16 **	210	665	301	1079	1054

\* Disponibile anche con motore elettrico non normalizzato • Available also with not normalized electric motor • Disponible tambien con motor no normalizado • Disponible aussi avec moteur électrique non normalisé • Возможно исполнение с неунифицированным двигателем • Disponivel tambien com motor no normalizado

\*\* Disponibile solo con motore non normalizzato • Available only with not normalized electric motor • Disponible con motor no normalizado • Disponible seulement avec moteur électrique non normalisé • Возможно исполнение только с неунифицированным двигателем • Disponivel tambien com motor no normalizado

# 6MK32

≈ 3500 rpm

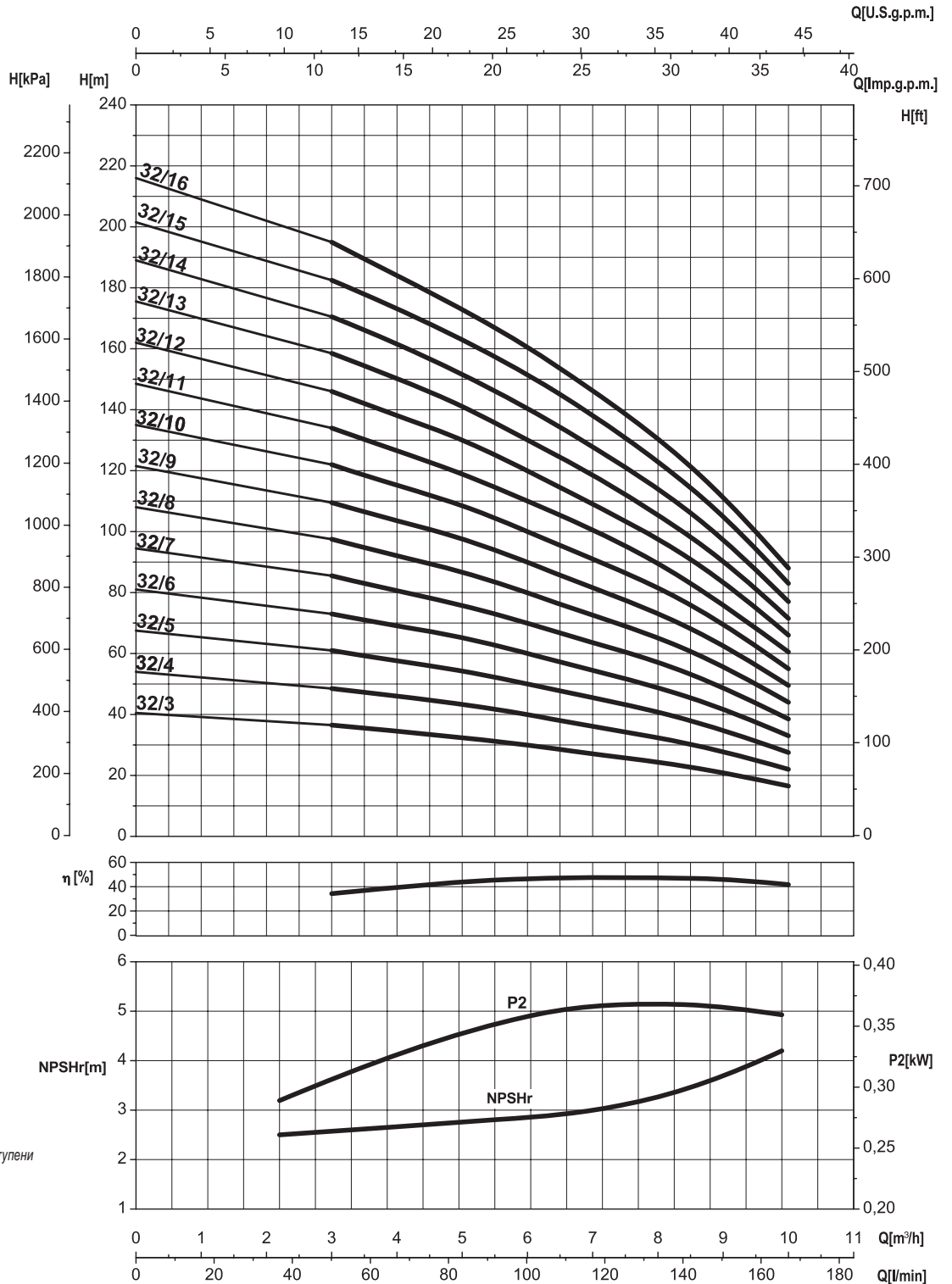
## CURVE CARATTERISTICHE

PERFORMANCES CURVES • CURVAS CARACTERÍSTICAS

COURBES DE PERFORMANCES

РАБОЧИЕ ХАРАКТЕРИСТИКИ • CURVAS CARACTERISTICAS

# Hz 60



- P2 = Potenza assorbita per singolo stadio
- Absorbed power for each single stage
- Potencia absorbida por cada etapa
- Puissance absorbée par chaque étage
- Потребляемая мощность для одной ступени
- Potência cada estadio

Le curve di prestazione sono basate su valori di viscosità cinematica = 1 mm<sup>2</sup>/s e densità pari a 1000 kg/m<sup>3</sup>. Tolleranza e curve secondo UNI EN ISO 9906 - Appendice A • The performance curves are based on the kinematic viscosity values = 1 mm<sup>2</sup>/s and density equal to 1000 kg/m<sup>3</sup>. Tolerance and curves according to UNI EN ISO 9906 - Attachment A • Las curvas de rendimiento se refieren a valores de viscosidad cinemática = 1 mm<sup>2</sup>/s y densidad de 1000 Kg/m<sup>3</sup>. Tolerancia de las curvas de acuerdo con UNI EN ISO 9906 - Parrafo A • Les courbes de performances sont basées sur des valeurs de viscosité cinématique égale à 1 mm<sup>2</sup>/s et une densité égale à 1000 kg/m<sup>3</sup>. Tolérance et courbes conformes aux normes UNI EN ISO 9906 - Annexe A • Характеристики основываются на данных кинематической вязкости = 1 мм<sup>2</sup>/с и плотности 1000 кг/м<sup>3</sup>. К кривым применимы допущения согласно UNI EN ISO 9906 • As curvas de rendimento referem-se a valores de viscosidade = 1 mm<sup>2</sup>/s e densidade igual a 1000 kg/m<sup>3</sup>. Tolerância das curvas de acordo com UNI EN ISO 9906 - Parágrafo A.

**motralec**

4 rue Lavoisier . ZA Lavoisier . 95223 HERBLAY CEDEX

Tel. : 01.39.97.65.10 / Fax. : 01.39.97.68.48

Demande de prix / e-mail : [service-commercial@motralec.com](mailto:service-commercial@motralec.com)

[www.motralec.com](http://www.motralec.com)