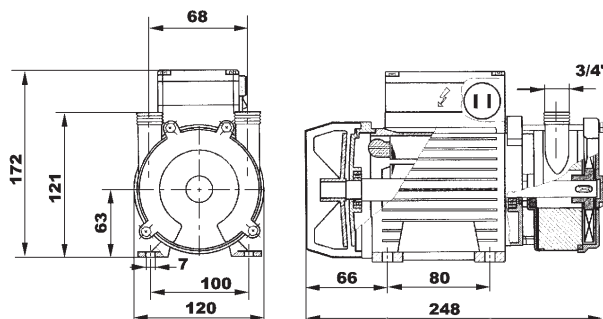
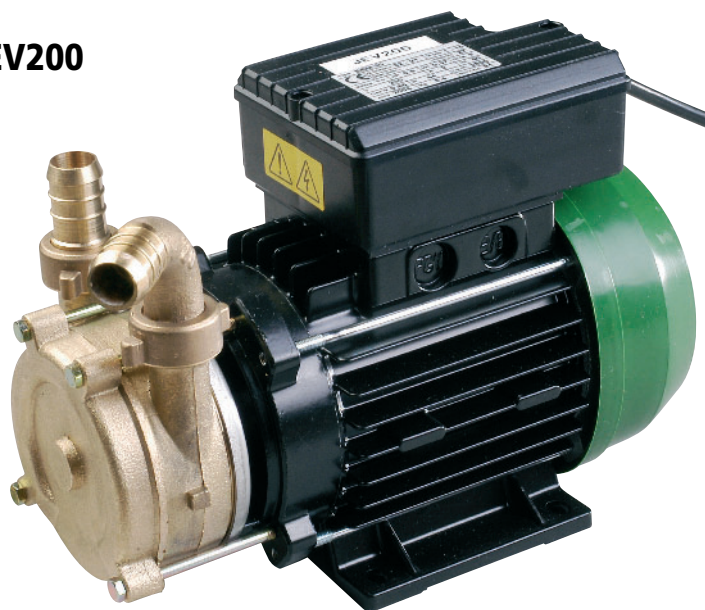




> POMPES A TURBINE LAITON

JEV200



SECTEUR D'UTILISATION :

Transfert : eau, eau de mer, fuel, gasoil, huile (SAE30 à 30°C)
Industrie, agriculture, travaux publics...

COMPOSANTS :

Corps et couvercle : laiton

Turbine : laiton

Arbre moteur : acier inox

Garniture mécanique : joint à lèvres NBR

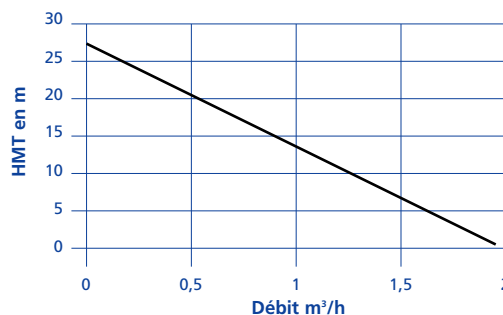
CARACTÉRISTIQUES DU MOTEUR :

Moteur fermé 50 hz, refroidi par ventilateur

Vitesse de rotation 2800 tr/mn

Protection IP44

Isolement Classe F.



CARACTÉRISTIQUES DE LA POMPE :

Pompe auto-amorçante

Inverseur de flux (double sens de rotation)

Température ambiante comprise entre -15°C et 40°C

Humidité relative maximale 80%

Température maximale du liquide : 90°C

Hauteur d'aspiration maximale : 5 m.

ACCESSOIRES COMPLÉMENTAIRES :

RÉFÉRENCE	TYPE	PUISSANCE EN KW	TENSION EN VOLT	INTENSITÉ EN A.	Ø ASPIRATION REFOULEMENT	POIDS EN KG
JEV200	monophasé	0,37	230 V	2	3/4" + manchettes Ø 20 mm	5,8

Équipement aspiration

Réf. : **AST20**

Long. Standard 1 m



Équipement refoulement

Réf. : **RF20**

Long. Standard 4 m



Pistolet automatique

Réf. : **TOPW2**



motralec

4 rue Lavoisier . ZA Lavoisier . 95223 HERBLAY CEDEX

Tel. : 01.39.97.65.10 / Fax. : 01.39.97.68.48

Demande de prix / e-mail : service-commercial@motralec.com

www.motralec.com

