



> DISTRIBUTEURS AUTOMATIQUES D'EAU SOUS PRESSION : SURPRESSEURS



JEJ12SP60



JEJ12SP24

UTILISATION :

Groupe automatique destiné à l'alimentation en eau des maisons individuelles et à la surpression domestique à partir d'un point d'eau (puit, ruisseau, etc ...)

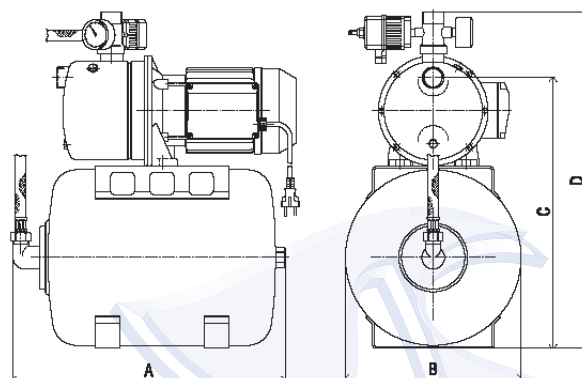
ÉQUIPEMENT :

- 1 pompe électrique avec corps en inox 304
- 1 réservoir avec membrane alimentaire
- 1 pressostat
- 1 manomètre
- 1 vanne 5 voies
- 1 flexible avec tresse en acier galvanisé
- 1 coude

FONCTIONNEMENT :

L'électropompe met le réservoir sous pression d'eau, le déclenchement automatique du moteur électrique se fait par l'intermédiaire du pressostat.

Les pressions d'enclenchement et de déclenchement sont réglées en usine.



| VOLUME DU RÉSERVOIR | Ø ASPIRATION ET REFOULEMENT | A (MM) | B (MM) | C (MM) | D (MM) |
|---------------------|-----------------------------|--------|--------|--------|--------|
| 24 litres | 1" | 500 | 290 | 447 | 495 |
| 60 litres | 1" | 700 | 400 | 627 | 750 |
| 100 litres | 1" | 745 | 500 | 732 | 855 |

CARACTÉRISTIQUES :

| RÉFÉRENCE | TYPE | PUISSANCE EN KW | TENSION EN VOLT | DEBIT MAXI EN M ³ /H | PRESSIION MAXI EN BAR | VOLUME DU RÉSERVOIR EN LITRE |
|------------|-----------------|-----------------|-----------------|---------------------------------|-----------------------|------------------------------|
| JEJ12SP24 | Monophasé | 0,75 | 230 | 3 | 4 | 24 |
| JEJ12SP60 | Monophasé | 0,75 | 230 | 3 | 4 | 60 |
| JEJ12SP100 | Monophasé | 0,75 | 230 | 3 | 4 | 100 |
| JEJ13SP24 | Triphasé | 0,75 | 230 / 400 | 3 | 4 | 24 |
| JEJ13SP60 | Triphasé | 0,75 | 230 / 400 | 3 | 4 | 60 |
| JEJ13SP100 | Triphasé | 0,75 | 230 / 400 | 3 | 4 | 100 |
| JEJC2SP24 | Courant continu | 0,6 | 24 | 2,5 | 3 | 24 |
| JEJC2SP60 | Courant continu | 0,6 | 24 | 2,5 | 3 | 60 |

motralec

4 rue Lavoisier . ZA Lavoisier . 95223 HERBLAY CEDEX

Tel. : 01.39.97.65.10 / Fax. : 01.39.97.68.48

Demande de prix / e-mail : service-commercial@motralec.com

www.motralec.com

