



# > POMPES ÉLECTRIQUES GASOIL JEV10INDUS / JEV10DOM / JEV11



**JEV10INDUS / JEV11**



**JEV10DOM**

### COMPOSANTS :

Corps de pompe : fonte  
Turbine : laiton

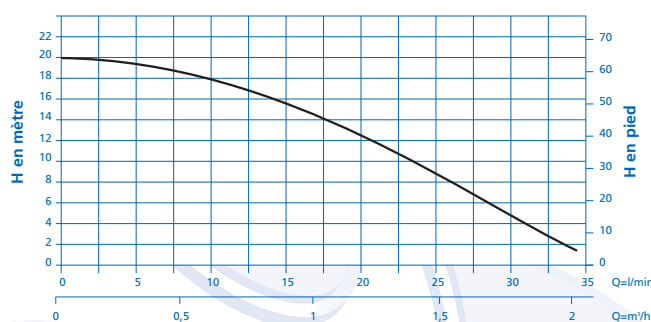
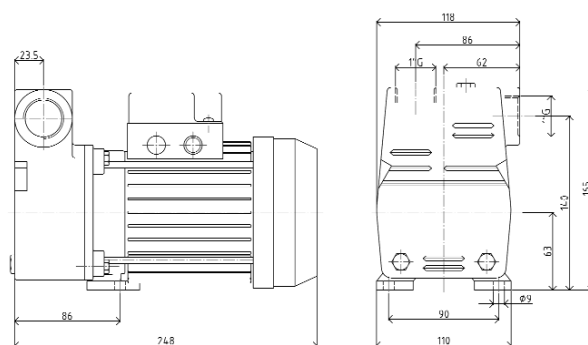
### CARACTÉRISTIQUES DE LA POMPE :

Hauteur d'aspiration maximale : 6 m  
Débit maximum : 2,2 m<sup>3</sup>/h  
Pression maximale : 2 bars  
Ø aspiration & refoulement : 1"  
Poids : 9 Kg  
By-pass incorporé sur pompe avec moteur monophasé

### CARACTÉRISTIQUES DU MOTEUR :

Fréquence : 50 Hz  
Protection : IP44  
Option : pompe bi-fréquences (50/60 Hz), tropicalisée

RÉFÉRENCE	TYPE	PUISSANCE EN KW	TENSION EN VOLT	INTENSITÉ EN AMPÈRE	VITESSE DE ROTATION
<b>JEV10</b>	Monophasé	0,37	230	2,4	2800 tr/mn
<b>JEV11</b>	Triphasé	0,37	230	1,6	2800 tr/mn
<b>JEV11</b>	Triphasé	0,37	400	0,8	2800 tr/mn



### ACCESSOIRES COMPLÉMENTAIRES :

Équipement aspiration  
Longueur standard 1 m  
Réf. : **AS32**

Compteur  
Réf. : **K33**

Équipement refoulement  
Longueur standard 4 m  
Réf. : **RF25**

Option : pistolet automatique

Cartouche filtrant l'eau et les impuretés  
Réf. : **TUF460**



**motralec**

4 rue Lavoisier . ZA Lavoisier . 95223 HERBLAY CEDEX  
Tel. : 01.39.97.65.10 / Fax. : 01.39.97.68.48  
Demande de prix / e-mail : service-commercial@motralec.com

[www.motralec.com](http://www.motralec.com)

