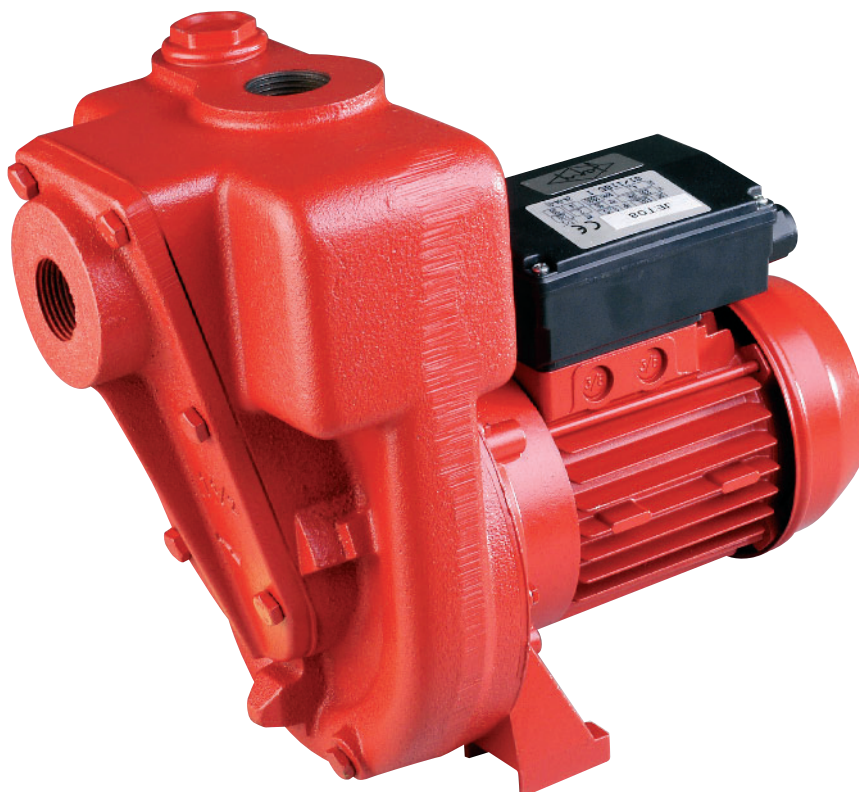




# > ELECTROPOMPES AUTO-AMORÇANTES A TURBINE OUVERTE

## JET04 - JET05



### SECTEUR D'UTILISATION :

Sa conception permet de l'employer pour de l'eau claire et légèrement chargée dans les chantiers, l'agriculture, l'irrigation, les vidanges de réservoirs, de bassins, ...

### CARACTÉRISTIQUES DU MOTEUR :

Moteur fermé 50 hz, refroidi par ventilateur  
Vitesse de rotation 2800 tr/mn  
Protection IP54  
Isolement Classe F.

### COMPOSANTS :

Corps et couvercle : fonte

Turbine : fonte

Arbre moteur : acier inox

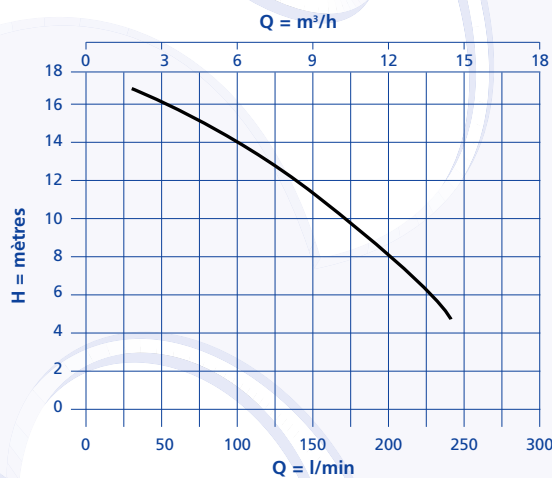
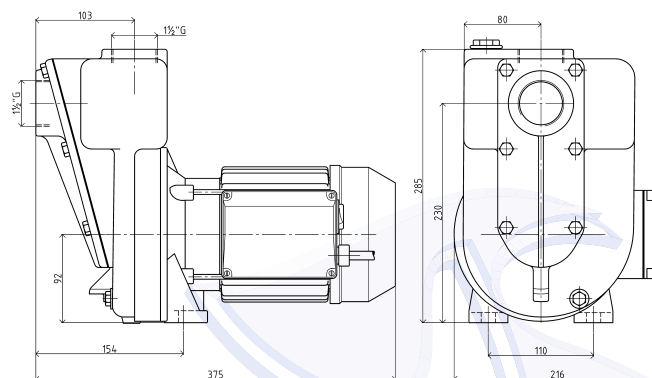
Garniture mécanique : céramique / graphite / NBR

### CARACTÉRISTIQUES DE LA POMPE :

Pompe auto-amorçante monobloc avec turbine ouverte

Valve à clapet à l'aspiration

Hauteur d'aspiration maximale : 6 m.



RÉFÉRENCE	TYPE	TENSION EN VOLT	INTENSITÉ EN A.	PUISSANCE EN KW	Ø MAXI PARTICULES ADMISSIBLES	Ø ASPIRATION REFOULEMENT	POIDS EN KG
JET04	monophasé	230	4,1	0,55	7 mm	1"1/2	20
JET05	triphase	230 / 400	3 / 1,8	0,55	7 mm	1"1/2	20

motralec

4 rue Lavoisier . ZA Lavoisier . 95223 HERBLAY CEDEX  
Tel. : 01.39.97.65.10 / Fax. : 01.39.97.68.48  
Demande de prix / e-mail : service-commercial@motralec.com

www.motralec.com

