



# > ÉLECTROPOMPES AUTO-AMORÇANTES À TURBINE OUVERTE JET10 / JET11 / JET14 / JET15 / JET17

## SECTEUR D'UTILISATION :

Sa conception permet de l'employer pour de l'eau claire ou légèrement chargée dans les chantiers, l'agriculture, l'irrigation, les vidanges de réservoirs, de bassins...

## CARACTÉRISTIQUES DE LA POMPE :

Pompe auto-amorçante monobloc avec turbine ouverte

Valve à clapet à l'aspiration

Hauteur d'aspiration maximale : 6 m

RÉFÉRENCE	Ø ASPIRATION ET REFOULEMENT	Ø MAXI DES PARTICULES	DÉBIT MAXI EN M <sup>3</sup> /H	HMT EN CL	POIDS EN KG
JET10/11	1" 1/2	12 mm	19	17	20,5
JET14/15	2"	16 mm	29	19	24
JET17	3"	25 mm	51	18	31,5

## COMPOSANTS :

Corps et Couvercle : fonte

Turbine : fonte

Arbre moteur : acier inox

Garniture mécanique : céramique / graphite dur

## CONCEPTION SPÉCIALE :

Pour l'eau chargée de particules abrasives, ces pompes peuvent être équipées d'une turbine à trois pales, d'une garniture mécanique widia / widia.



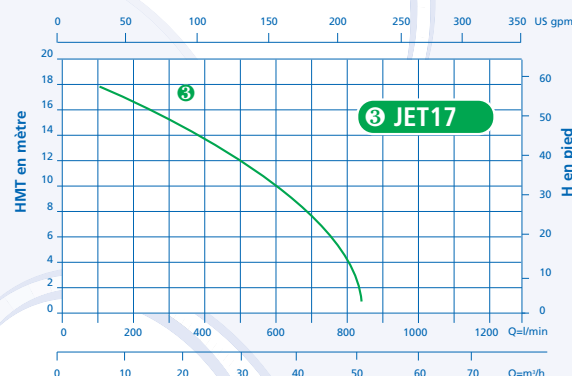
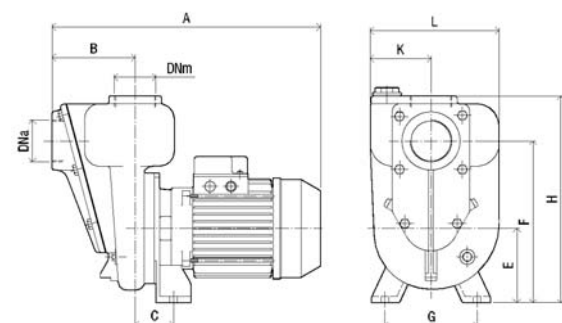
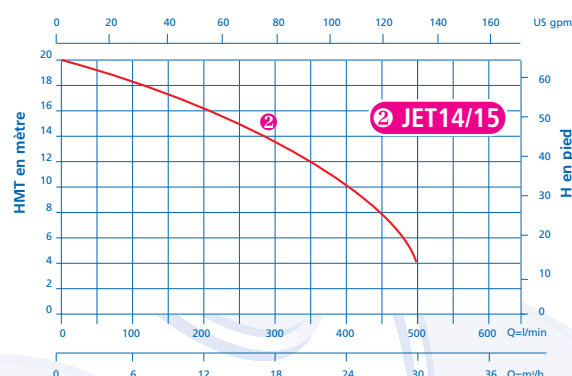
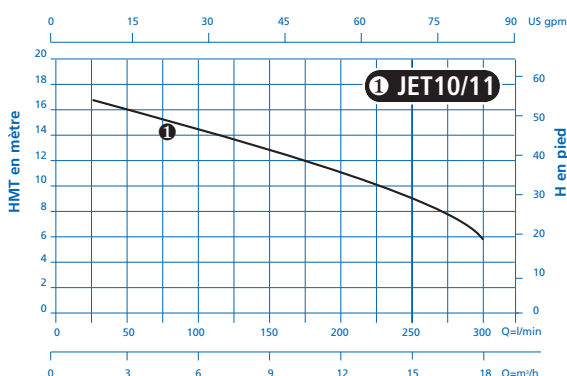
JET10

## CARACTÉRISTIQUES DU MOTEUR :

Moteur fermé - 2800 tr/mn - 50 Hz

Protection : IP 54 - isolement classe F

RÉFÉRENCE	TYPE	PUISSANCE EN KW	TENSION EN VOLT	INTENSITÉ EN AMPÈRE
JET10	Monophasé	0,75	230	6,2
JET11	Triphasé	0,75	230	3
JET11	Triphasé	0,75	400	1,8
JET14	Monophasé	1,5	230	9
JET15	Triphasé	1,5	230	7
JET15	Triphasé	1,5	400	4
JET17	Triphasé	2,2	230	8,5
JET17	Triphasé	2,2	400	5



RÉFÉRENCE	A	B	C	E	F	G	H	K	L	DNA	DNM
JET10/11	370	103	51	92	230	110	285	80	180	1" 1/2	1" 1/2
JET14/15	415	120	55	106	232	132	300	87	185	2"	2"
JET17	445	150	61	106	230	132	300	88	185	3"	3"

motralec

4 rue Lavoisier . ZA Lavoisier . 95223 HERBLAY CEDEX  
Tel. : 01.39.97.65.10 / Fax. : 01.39.97.68.48  
Demande de prix / e-mail : service-commercial@motralec.com

www.motralec.com

