



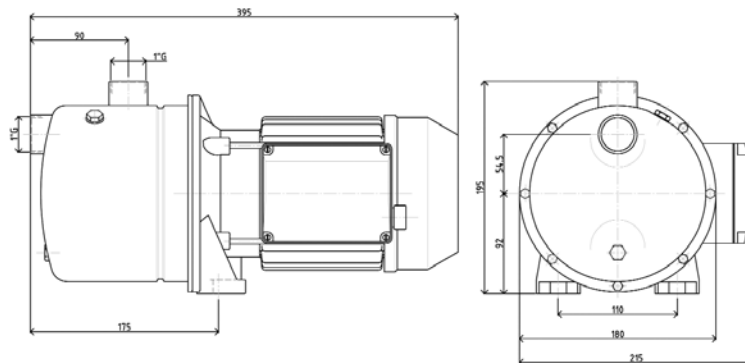
> POMPES ÉLECTRIQUES AVEC CORPS INOX 304 POUR EAU CLAIRE



JEJ12 moteur monophasé 230 Volts
JEJ13 moteur triphasé 230 / 400 Volts



JEJ12P moteur monophasé 230 Volts
avec poignée de transport, interrupteur et câble



SECTEUR D'UTILISATION :

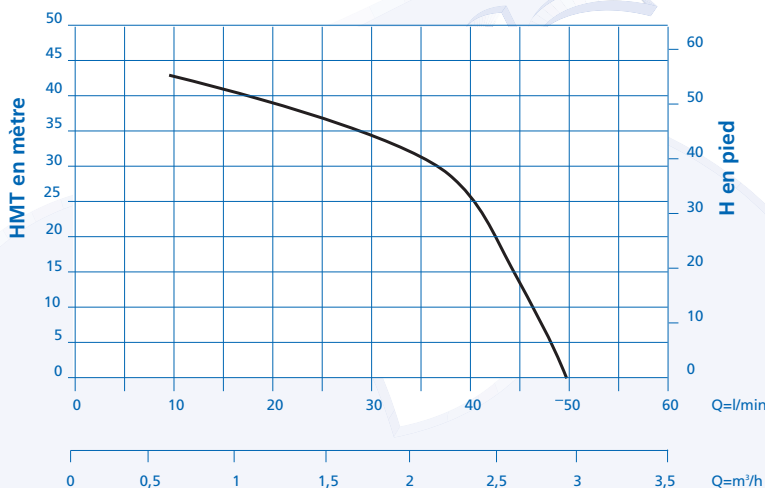
Arrosage, transfert, vidange de piscine...
Remplissage de circuit de chauffage, climatisation...
Pour une utilisation avec de l'eau glycolée :
rinçage impératif du corps de pompe après utilisation

COMPOSANTS :

- Corps de pompe : inox 304
- Turbine : noryl chargé de fibre de verre
- Arbre moteur : inox 316
- Garniture mécanique

CARACTÉRISTIQUES :

- Hauteur d'aspiration maximale : 7 m
- Pression maximale : 4,2 bars
- Vitesse de rotation : 2800 tr/mn
- Protection : IP 54
- Isolement : classe F



RÉFÉRENCE	TYPE	TENSION EN VOLT	PUISSANCE EN KW	INTENSITÉ EN AMPÈRE	DÉBIT MAXI EN M³/H	Ø ASPIRATION ET REFOULEMENT	POIDS EN KG
JEJ12	Monophasé	230	0,75	6,2	2,5	1"	13
JEJ12P	Monophasé	230	0,75	6,2	2,5	1"	13
JEJ13	Triphasé	230	0,75	2,8	2,5	1"	13
JEJ13	Triphasé	400	0,75	1,6	2,5	1"	13

motralec

4 rue Lavoisier . ZA Lavoisier . 95223 HERBLAY CEDEX
Tel. : 01.39.97.65.10 / Fax. : 01.39.97.68.48
Demande de prix / e-mail : service-commercial@motralec.com

www.motralec.com

