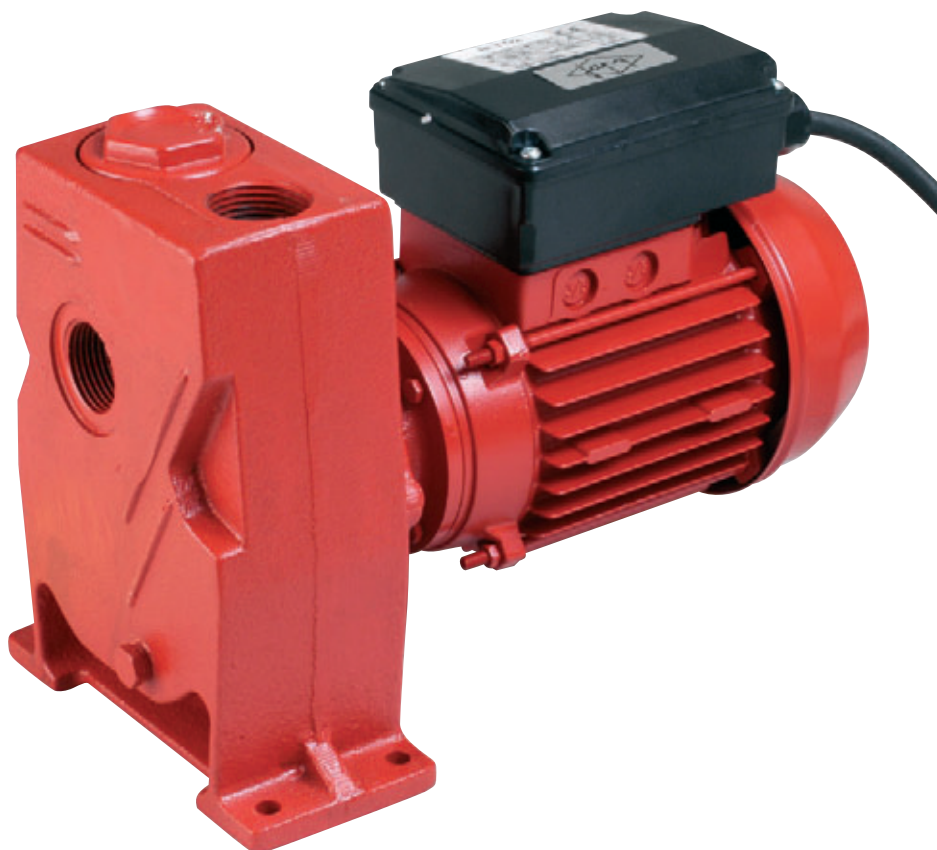




> ELECTROPOMPES AUTO-AMORÇANTES A TURBINE OUVERTE

JET02 - JET03



SECTEUR D'UTILISATION :

Sa conception permet de l'employer pour de l'eau claire et légèrement chargée dans les chantiers, l'agriculture, l'irrigation, les vidanges de réservoirs, de bassins, ...

CARACTÉRISTIQUES DU MOTEUR :

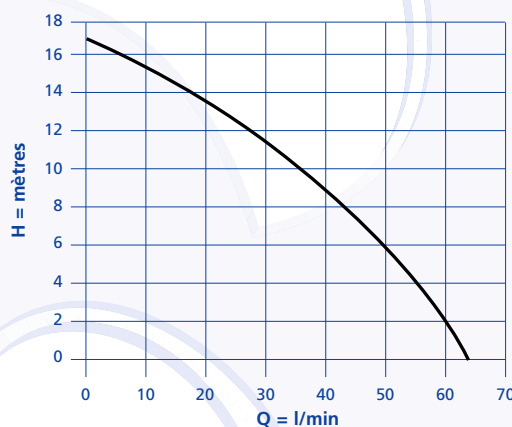
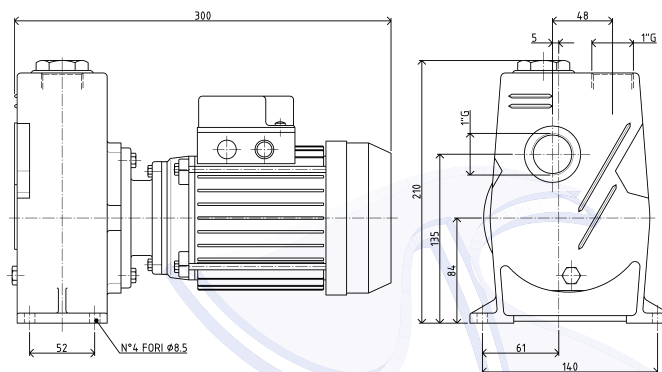
Moteur fermé 50 hz, refroidi par ventilateur
Vitesse de rotation 2800 tr/mn
Protection IP54
Isolement Classe F.

COMPOSANTS :

Corps et couvercle : fonte
Turbine : fonte
Arbre moteur : acier inox
Garniture mécanique : céramique / graphite / NBR

CARACTÉRISTIQUES DE LA POMPE :

Pompe auto-amorçante monobloc avec turbine ouverte
Valve à clapet à l'aspiration
Hauteur d'aspiration maximale : 6 m.



RÉFÉRENCE	TYPE	TENSION EN VOLT	INTENSITÉ EN A.	PUISSANCE EN KW	Ø MAXI PARTICULES ADMISSIBLES	Ø ASPIRATION REFOULEMENT	POIDS EN KG
JET02	monophasé	230	2,4	0,22	10 mm	1"	11
JET03	triphase	230 / 400	1,6 / 0,8	0,22	10 mm	1"	11

motralec

4 rue Lavoisier . ZA Lavoisier . 95223 HERBLAY CEDEX
Tel. : 01.39.97.65.10 / Fax. : 01.39.97.68.48
Demande de prix / e-mail : service-commercial@motralec.com

www.motralec.com

