



> POMPES ÉLECTRIQUES POUR EAU CLAIRE

JEJS14 / JEJS15 / JEJS16 / JEJS17



JEJS14

JEJS14 / JEJS16 moteur monophasé 230 Volts
JEJS15 / JEJS17 moteur triphasé 230 / 400 Volts

COMPOSANTS :

Corps de pompe : fonte

Turbine : noryl

Garniture mécanique : céramique graphite

CARACTÉRISTIQUES DE LA POMPE :

Hauteur d'aspiration maximale : 8 m

Température maximale : 45°C

Pression maximale : 6 bars

Ø aspiration : 1" 1/2

Ø refoulement : 1"

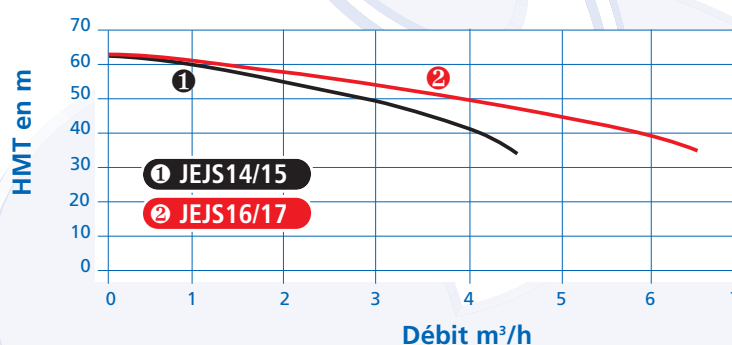
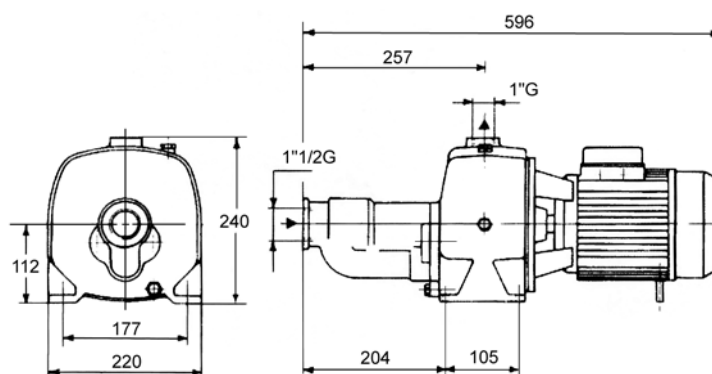
CARACTÉRISTIQUES DU MOTEUR :

Moteur asynchrone – isolement classe F

Utilisation pour service continu (S1)

Protection : IP 44

Fréquence : 50 Hz



RÉFÉRENCE	PUISSANCE EN KW	TYPE	TENSION EN VOLT	INTENSITÉ EN AMPÈRE	POIDS EN KG
JEJS14	1,1	Monophasé	230	8,2	27,2
JEJS15	1,1	Triphasé	230 / 400	3	27,2
JEJS16	1,65	Monophasé	230	11,8	28,7
JEJS17	1,65	Triphasé	230 / 400	4,2	28,7

motralec

4 rue Lavoisier . ZA Lavoisier . 95223 HERBLAY CEDEX
Tel. : 01.39.97.65.10 / Fax. : 01.39.97.68.48
Demande de prix / e-mail : service-commercial@motralec.com

www.motralec.com

